

МИНИСТЕРСТВО ОБРАЗОВАНИЯ И НАУКИ РОССИЙСКОЙ ФЕДЕРАЦИИ
Казанский государственный архитектурно-строительный университет

Кафедра оснований, фундаментов, динамики сооружений
и инженерной геологии

**ГЕОТЕХНИЧЕСКИЙ МОНИТОРИНГ ОСНОВАНИЙ И
ФУНДАМЕНТОВ ЗДАНИЙ И СООРУЖЕНИЙ**

Учебно-методическое пособие
к выполнению практических занятий, КР, КП студентами очной формы
обучения для направлений подготовки 08.04.01 «Строительство» и 08.05.01
«Строительство уникальных зданий и сооружений»

Казань
2014 г.

УДК 699.88
ББК 38.6
Г35

Г35 Геотехнический мониторинг оснований и фундаментов зданий и сооружений. Учебно-методическое пособие к выполнению практических занятий, КР, КП студентами очной формы обучения для направлений подготовки 08.04.01 «Строительство» и 08.05.01 «Строительство уникальных зданий и сооружений» /Сост. Д.Д. Сабирзянов. – Казань: Изд-во Казанск. Гос. архитект.-строит.ун- та, 2014. – 45 с.

Печатается по решению Редакционно-издательского совета Казанского государственного архитектурно-строительного университета

В учебно-методическом пособии даны требования и рекомендации к выполнению практических занятий, курсовых работ и курсового проектирования по дисциплинам «Геотехнический мониторинг оснований и фундаментов зданий и сооружений», «Проектирование систем геотехнического мониторинга» и «Основы мониторинга зданий при опасных и техногенных воздействиях». Учебно-методическое пособие составлено на базе Национальных стандартов РФ «Здания и сооружения. Правила обследования и мониторинга технического состояния» и «Безопасность в чрезвычайных ситуациях. Структурированная система мониторинга и управления инженерными системами зданий и сооружений».

Рецензент:

Директор ООО «Фундамент Плюс»
Шайхутдинов И.А.

УДК 699.88
ББК 38.6

© Д.Д. Сабирзянов, 2014

© Казанский государственный архитектурно-строительный университет, 2014

СОДЕРЖАНИЕ

ВВЕДЕНИЕ.....	5
Основные термины.....	6
1. ЦЕЛЬ И СОСТАВ РАБОТ ПО ГЕОТЕХНИЧЕСКОМУ МОНИТОРИНГУ.....	10
2. ПРОГРАММА И ПРОЕКТ МОНИТОРИНГА.....	11
2.1. Основные требования к программе.....	12
2.2. Состав программы.....	12
2.3. Исходные данные для разработки программы и организации мониторинга	13
2.4. Контролируемые параметры.....	14
2.5. Сроки и периодичность выполнения работ по мониторингу.....	16
2.6. Предельные значения величин контролируемых параметров.....	16
3. МЕТОДЫ ГЕОТЕХНИЧЕСКОГО МОНИТОРИНГА.....	17
3.1. Визуально-инструментальный метод.....	17
3.2. Геодезический метод.....	18
3.3. Параметрический метод.....	21
3.4. Динамический метод.....	23
3.5. Геофизический метод.....	24
3.6. Гидрогеологический мониторинг.....	25
4. ГЕОТЕХНИЧЕСКИЙ МОНИТОРИНГ В ОСОБЫХ УСЛОВИЯХ ...	26
4.1. Мониторинг уникальных зданий и сооружений.....	26
4.2. Мониторинг в условиях плотной городской застройки.....	27
5. ОТЧЕТНАЯ ДОКУМЕНТАЦИЯ.....	28
СПИСОК ИСПОЛЬЗУЕМЫХ ИСТОЧНИКОВ.....	29
ПРИЛОЖЕНИЯ	
Приложение А. Датчики для производственного, эксплуатационного и диагностического мониторинга строительных объектов и сооружений.....	30
Приложение Б. Контролируемые параметры при геотехническом мониторинге в условиях распространения просадочных грунтов.....	35
Приложение В. Категории технического состояния и предельно- допустимые значения дополнительных осадок реконструируемых зданий и зданий окружающей застройки попадающих в зону влияния нового строительства и реконструкции (согласно [15] Приложения Е).....	39

Приложение Г. Требования к мониторингу общей безопасности объектов (с комплексной оценкой риска от аварийных воздействий природного и техногенного характера).....	41
Приложение Д. Форма заключения (текущего) по мониторингу технического состояния зданий (сооружений), попадающих в зону влияния нового строительства и природно-техногенных воздействий.....	43

ВВЕДЕНИЕ

В учебно-методическом пособии даны требования и рекомендации к выполнению практических занятий, курсовых работ и курсового проектирования по дисциплинам «Геотехнический мониторинг оснований и фундаментов зданий и сооружений», «Проектирование систем геотехнического мониторинга» и «Основы мониторинга зданий при опасных и техногенных воздействиях».

В соответствии с частью 1 статьи 6 Федерального закона от 30 декабря 2009 г. № 384-ФЗ «Технический регламент о безопасности зданий и сооружений», Постановлением Правительства Российской Федерации от 26 декабря 2014 г. № 1521 утвержден перечень национальных стандартов и сводов правил (частей таких стандартов и сводов правил), в результате применения которых на обязательной основе обеспечивается соблюдение требований Федерального закона «Технический регламент о безопасности зданий и сооружений». Руководствуясь статьями 15, 18, 36 Федерального закона от 30 декабря 2009 г. № 384-ФЗ «Технический регламент о безопасности зданий и сооружений» в проектной документации предусмотрена необходимость проведения в процессе строительства и эксплуатации проектируемого здания или сооружения мониторинга компонентов окружающей среды (в том числе состояния окружающих зданий и сооружений, попадающих в зону влияния строительства и эксплуатации проектируемого здания или сооружения), состояния основания, строительных конструкций и систем инженерно-технического обеспечения проектируемого здания или сооружения, сооружений инженерной защиты.

Согласно п.9.33, 9.34, 9.35 и п.12.4, 12.8 [15] с 01 июля 2015 года обязательным требованием при строительстве объектов в районах существующей городской и промышленной застройки является выполнение геотехнического прогноза и ведение геотехнического мониторинга. Согласно п. 9.33 «При проектировании оснований, фундаментов и подземных частей вновь возводимых или реконструируемых сооружений, располагаемых на застроенной территории, необходимо выполнять геотехнический прогноз (оценку) влияния строительства на изменение напряженно-деформированного состояния окружающего грунтового массива, в том числе оснований сооружений окружающей застройки. П.12.1 [15] утверждает, что геотехнический мониторинг представляет собой комплекс работ, основанный на натурных наблюдениях за поведением конструкций вновь возводимого или реконструируемого сооружения, его основания, в том числе грунтового массива, окружающего (вмещающего) сооружение, и конструкций сооружений окружающей застройки. Геотехнический мониторинг осуществляется в период строительства и на начальном этапе эксплуатации вновь возводимых или реконструируемых объектов.

ОСНОВНЫЕ ТЕРМИНЫ

Здание - результат строительства, представляющий собой объемную строительную систему, имеющую надземную и (или) подземную части, включающую в себя помещения, сети инженерно-технического обеспечения и системы инженерно-технического обеспечения и предназначенную для проживания и (или) деятельности людей, размещения производства, хранения продукции или содержания животных.

Сооружение - результат строительства, представляющий собой объемную, плоскостную или линейную строительную систему, имеющую наземную, надземную и (или) подземную части, состоящую из несущих, а в отдельных случаях и ограждающих строительных конструкций и предназначенную для выполнения производственных процессов различного вида, хранения продукции, временного пребывания людей, перемещения людей и грузов.

Уникальные здания и сооружения – сооружения, на которые в проектной документации предусмотрена хотя бы одна из следующих характеристик:

- использование конструкций и конструктивных систем, требующих применения нестандартных методов расчета, либо разработки специальных методов расчета, либо требующих экспериментальной проверки на физических моделях, а также применяемых на территориях, сейсмичность которых превышает 9 баллов;

- высота более 100 м;

- пролет более 100 м;

- вылет консолей более 20 м;

- заглубление подземной части ниже планировочной отметки земли более чем на 10 метров.

К уникальным зданиям и сооружениям следует относить, также, зрелищные, спортивные, культовые сооружения, выставочные павильоны, многофункциональные офисные, торгово-развлекательные комплексы и т.п. с максимальным расчётным пребыванием более 1000 человек внутри объекта или более 10000 человек вблизи объекта.

Жизненный цикл здания или сооружения - период, в течение которого осуществляются инженерные изыскания, проектирование, строительство (в том числе консервация), эксплуатация (в том числе текущие ремонты), реконструкция, капитальный ремонт, снос здания или сооружения.

Нормальные условия эксплуатации - учтенное при проектировании состояние здания или сооружения, при котором отсутствуют какие-либо факторы, препятствующие осуществлению функциональных или технологических процессов.

Динамические параметры зданий и сооружений - параметры зданий и сооружений, характеризующие их динамические свойства, проявляющиеся при динамических нагрузках, и включающие в себя периоды и декременты

собственных колебаний основного тона и обертонов, передаточные функции объектов, их частей и элементов и др.

Физический износ здания - ухудшение технических и связанных с ними эксплуатационных показателей здания, вызванное объективными причинами.

Моральный износ здания - постепенное (во времени) отклонение основных эксплуатационных показателей от современного уровня технических требований эксплуатации зданий и сооружений.

Текущее техническое состояние зданий и сооружений - техническое состояние зданий и сооружений на момент их обследования или проводимого этапа мониторинга.

Поверочный расчет – расчет существующей конструкции и (или) грунтов основания по действующим нормам проектирования с введением в расчет полученных в результате обследования или по проектной и исполнительной документации геометрических параметров конструкций, фактической прочности строительных материалов и грунтов основания, действующих нагрузок, уточненной расчетной схемы с учетом имеющихся дефектов и повреждений.

Нормативное техническое состояние – категория технического состояния, при котором количественные и качественные значения параметров всех критериев оценки технического состояния строительных конструкций зданий и сооружений, включая состояние грунтов основания, соответствуют установленным в проектной документации значениям с учетом пределов их изменения.

Работоспособное техническое состояние – категория технического состояния, при которой некоторые из числа оцениваемых контролируемых параметров не отвечают требованиям проекта или норм, но имеющиеся нарушения требований в конкретных условиях эксплуатации не приводят к нарушению работоспособности и обеспечивается необходимая несущая способность конструкций и грунтов основания с учетом влияния имеющихся дефектов и повреждений.

Ограниченно-работоспособное техническое состояние – категория технического состояния строительной конструкции или здания и сооружения в целом, включая состояние грунтов основания, при которой имеются крены, дефекты и повреждения, приводящие к снижению несущей способности, но отсутствует опасность внезапного разрушения, потери устойчивости или опрокидывания, и функционирование конструкций и эксплуатация здания или сооружения возможны либо при контроле (мониторинге) технического состояния, либо при проведении необходимых мероприятий по восстановлению или усилению конструкций и (или) грунтов основания и последующем мониторинге технического состояния (при необходимости).

Аварийное состояние – категория технического состояния строительной конструкции или здания и сооружения в целом, включая состояние грунтов основания, характеризующаяся повреждениями и деформациями, свидетельствующими об исчерпании несущей способности и опасности обрушения и (или) характеризующаяся кренами, которые могут

вызвать потерю устойчивости объекта.

Обследование - комплекс мероприятий по определению и оценке фактических значений контролируемых параметров, характеризующих эксплуатационное состояние, пригодность и работоспособность объектов обследования и определяющих возможность их дальнейшей эксплуатации или необходимость восстановления и усиления.

Мониторинг - это систематическое или периодическое наблюдение за деформационно-напряжённым состоянием конструкций, или деформациями зданий (или сооружений) в целом, за состоянием грунтов, оснований и подземных вод в зоне строительства, своевременная фиксация и оценка отступлений от проекта, требований нормативных документов, сопоставление результатов прогноза взаимного влияния объекта и окружающей среды с результатами наблюдений с целью оперативного предупреждения или устранения выявленных негативных явлений и процессов.

Геотехнический мониторинг – комплекс работ, основанный на натуральных наблюдениях за поведением конструкций вновь возводимого или реконструируемого сооружения, его основания, в том числе грунтового массива, окружающего (вмещающего) сооружение, и конструкций сооружений окружающей застройки.

Общий мониторинг технического состояния зданий и сооружений - система наблюдения и контроля, проводимая по определенной программе, утверждаемой заказчиком, для выявления объектов, на которых произошли значительные изменения напряженно-деформированного состояния несущих конструкций или крена, и для которых необходимо обследование их технического состояния (изменения напряженно-деформированного состояния характеризуются изменением имеющихся и возникновением новых деформаций или определяются путем инструментальных измерений).

Мониторинг технического состояния зданий и сооружений, попадающих в зону влияния строек и природно-техногенных воздействий - система наблюдения и контроля, проводимая по определенной программе на объектах, попадающих в зону влияния строек и природно-техногенных воздействий, для контроля их технического состояния и своевременного принятия мер по устранению возникающих негативных факторов, ведущих к ухудшению этого состояния.

Мониторинг технического состояния зданий и сооружений, находящихся в ограниченно работоспособном или аварийном состоянии - система наблюдения и контроля, проводимая по определенной программе для отслеживания степени и скорости изменения технического состояния объекта и принятия, в случае необходимости, экстренных мер по предотвращению его обрушения или опрокидывания, действующая до момента приведения объекта в работоспособное техническое состояние.

Мониторинг технического состояния уникальных зданий и сооружений - система наблюдения и контроля, проводимая по определенной программе для обеспечения безопасного функционирования зданий и сооружений за счет своевременного обнаружения на ранней стадии

негативного изменения напряженно-деформированного состояния конструкций и грунтов оснований или крена, которые могут повлечь за собой переход объектов в ограниченно работоспособное или в аварийное состояние.

Система мониторинга технического состояния несущих конструкций - совокупность технических и программных средств, позволяющая осуществлять сбор и обработку информации о различных параметрах строительных конструкций (геодезические, динамические, деформационные и др.) с целью оценки технического состояния зданий и сооружений.

Система мониторинга инженерно-технического обеспечения - совокупность технических и программных средств, позволяющая осуществлять сбор и обработку информации о различных параметрах работы системы инженерно-технического обеспечения здания (сооружения) с целью контроля возникновения в ней дестабилизирующих факторов и передачи сообщений о возникновении или прогнозе аварийных ситуаций в единую систему оперативно-диспетчерского управления города.

Усиление - комплекс мероприятий, обеспечивающих повышение несущей способности и эксплуатационных свойств строительной конструкции или здания и сооружения в целом, включая грунты основания, по сравнению с фактическим состоянием или проектными показателями.

Восстановление - комплекс мероприятий, обеспечивающих доведение эксплуатационных качеств конструкций, пришедших в ограниченно работоспособное состояние, до уровня их первоначального состояния, определяемого соответствующими требованиями нормативных документов на момент проектирования объекта.

Реконструкция - изменение параметров объектов капитального строительства, их частей (высоты, количества этажей (далее - этажность), площади, показателей производственной мощности, объема) и качества инженерно-технического обеспечения.

Система безопасности – программно-технический комплекс, предназначенный для решения задач предупреждения чрезвычайных ситуаций, в том числе вызванных террористическими актами, пожарной безопасности, взрывобезопасности, охраны и оповещения людей о чрезвычайных ситуациях.

Система жизнеобеспечения – программно-технический комплекс, предназначенный для решения задач бесперебойного (в пределах нормативных показателей) обеспечения функционирования оборудования (теплоснабжения, водоснабжения и канализации, электроснабжения, газоснабжения и т.п.) потенциально опасных объектов, зданий и сооружений.

Чрезвычайная ситуация (ЧС) – обстановка на определенной территории или акватории, сложившаяся в результате аварии, опасного природного явления, катастрофы, стихийного или иного бедствия, которые могут повлечь или повлекли за собой человеческие жертвы, ущерб здоровью людей или окружающей природной среде, значительные материальные потери и нарушение условий жизнедеятельности людей.

1. ЦЕЛЬ И СОСТАВ РАБОТ ПО ГЕОТЕХНИЧЕСКОМУ МОНИТОРИНГУ

Целью геотехнического мониторинга является обеспечение безопасности строительства и эксплуатационной надежности объектов нового строительства или реконструкции и сооружений окружающей застройки за счет своевременного выявления изменения контролируемых параметров конструкций и грунтов оснований, которые могут привести к переходу объектов в ограниченно работоспособное или аварийное состояние.

При проведении геотехнического мониторинга решаются следующие задачи [15]:

- систематическая фиксация изменений контролируемых параметров конструкций сооружений и геологической среды;

- своевременное выявление отклонений контролируемых параметров (в т.ч. их изменений, нарушающих ожидаемые тенденции) конструкций строящегося (реконструируемого) объекта и его основания от заданных проектных значений, параметров грунтового массива и окружающей застройки
- от значений, полученных в результате геотехнического прогноза в соответствии с требованиями раздела 9;

- анализ степени опасности выявленных отклонений контролируемых параметров и установление причин их возникновения;

- разработка мероприятий, предупреждающих и устраняющих выявленные негативные процессы или причины, которыми они обусловлены.

При выполнении геотехнического мониторинга применяются следующие методы:

- визуально-инструментальные (наблюдения за уровнем подземных вод, состоянием конструкций, в т.ч. поврежденных, с фиксацией дефектов маяками или аналогичными устройствами, фотофиксация и др.);

- геодезические (фиксация перемещений марок и др.) с применением нивелиров, теодолитов, тахеометров, сканеров (в т.ч. оптических, электронных, лазерных и др.) и навигационных спутниковых систем;

- параметрические (фиксация напряжений в основании под подошвой фундамента, под пятой сваи, в несущих конструкциях и др.) с применением комплекса датчиков напряжений и деформации (в том числе струнных, тензометрических, оптоволоконных, инклинометрических и др.);

- виброметрические (измерение кинематических параметров колебаний: виброперемещений, виброскоростей, виброускорений);

- геофизические (электромагнитные, сейсмические и др.).

Примечание - Допускается для фиксации изменений контролируемых параметров использовать другие методы, в т.ч. косвенные, которые должны обеспечивать достоверность результатов наблюдений и их согласованность с результатами, полученными по указанным методам.

Для объектов нового строительства и реконструкции необходимо проводить геотехнический мониторинг:

а) оснований, фундаментов и конструкций сооружений:

- уникальных вновь возводимых или реконструируемых;
- вновь возводимых I уровня ответственности при высоте более 75 м;
- вновь возводимых I и II уровней ответственности при высоте менее 75

м при их размещении на площадках с III категорией сложности инженерно-геологических условий;

- реконструируемых I и II уровней ответственности;

б) ограждающих конструкций котлованов при:

- глубине котлована более 5 м и размещении сооружений на застроенных территориях при II или III категории сложности инженерно-геологических условий;

- глубине котлована более 10 м.

в) массива грунта, окружающего подземную часть сооружения, расположенного на застроенной территории, при:

- глубине котлована более 5 м при размещении сооружения на площадках с II или III категорией сложности инженерно-геологических условий;

- глубине котлована более 10 м.

Геотехнический мониторинг сооружений окружающей застройки I и II уровней ответственности, в том числе подземных инженерных коммуникаций, необходимо проводить при их расположении в зоне влияния нового строительства или реконструкции (в том числе прокладки подземных инженерных коммуникаций), размеры которой определяются по результатам геотехнического прогноза.

Примечание - Геотехнический мониторинг для сооружений геотехнической категории I допускается проводить по специальному заданию.

2. ПРОГРАММА И ПРОЕКТ МОНИТОРИНГА

Программой геотехнического мониторинга объекта строительства определяются состав, объемы, периодичность и методы работ с учетом инженерных изысканий на площадке строительства, конструктивных решений проектируемого или реконструируемого сооружения и сооружений окружающей застройки, последовательности выполнения строительных работ и т.п.

При разработке программы геотехнического мониторинга необходимо учитывать особенности расположения площадки проектируемого сооружения на территориях с распространением специфических грунтов, на подрабатываемых территориях, в сейсмических районах, а также возможность проявления опасных геологических процессов.

При разработке программы геотехнического мониторинга следует

руководствоваться требованиями [15] (пункты 12.8 и 12.9).

При разработке проекта геотехнического мониторинга помимо сведений, содержащихся в программе геотехнического мониторинга, должны учитываться требования по составу, предусмотренные [15] (пункт 12.10).

2.1. Основные требования к программе

В соответствии [15] (п. 12.8) программа должна отвечать следующим требованиям:

- фиксация контролируемых параметров должна выполняться для наиболее опасных и характерных участков конструкций вновь возводимых (реконструируемых) сооружений, их оснований и окружающей застройки;

- выбранные методы и точность измерений должны обеспечивать достоверность получаемых результатов и быть согласованы с точностью заданных проектных значений и результатов геотехнического прогноза.

- все проводимые наблюдения и измерения должны быть увязаны между собой во времени и привязаны к этапам выполнения строительных работ;

- периодичность наблюдений должна определяться интенсивностью (скоростью) и длительностью протекания процессов деформирования конструкций сооружений и их оснований.

- включать математическую компьютерную модель (модели) взаимодействующей системы «основание - объект - окружающая застройка», в том числе инженерные коммуникации, попадающие в зону влияния нового строительства (реконструкции).

2.2. Состав программы

Согласно [15] (см. [9], п. 12.9) в программе геотехнического мониторинга необходимо указывать:

- особенности вновь возводимого или реконструируемого объекта (уровень ответственности, конструктивная схема, проектные решения по устройству основания, фундаментов и подземной части сооружения, особенности возведения, эксплуатации и др.);

- проектные (расчетные) параметры, характеризующие взаимодействие сооружения или его конструкций с основанием, в том числе временные, с учетом последовательности возведения (давление на основание, деформации основания фундаментов, напряжения в сваях и конструкциях подземной части сооружения, горизонтальные перемещения ограждающей конструкции котлована и усилия в конструкциях, обеспечивающих его устойчивость и др.);

- инженерно-геологические и гидрогеологические условия, включая характеристики грунтов основания, прогнозируемые изменения уровня подземных вод, прогнозируемые величины перемещений грунтового массива, окружающего сооружение и др.;

- сведения о сооружениях окружающей застройки (уровень ответственности сооружений, прогнозируемые и предельные значения дополнительных деформаций оснований и фундаментов, предполагаемые

защитные мероприятия и др.);

- контролируемые параметры (в том числе предполагаемое количество и участки фиксации их изменений) конструкций строящегося (реконструируемого) объекта, его основания, в том числе окружающего грунтового массива и уровня подземных вод, и окружающей застройки и этапы их первоначальной фиксации;

- методы фиксации изменений контролируемых параметров и требования к точности измерений (в том числе класс точности геодезических измерений по [ГОСТ 24846](#) и др.);

- этапы, периодичность и сроки проведения наблюдений за контролируемыми параметрами с учетом последовательности возведения (реконструкции) сооружения;

- требования к структуре, составу и периодичности подготовки отчетной документации.

- сведения и требования к расчетно-аналитическому аппарату мониторинга;

- сведения о порядке принятий решений и мероприятий по результатам мониторинга.

При назначении сроков проведения геотехнического мониторинга следует руководствоваться данными приведенными в п 2.5.

На основе программы, при геотехническом мониторинге сооружений 1 уровня ответственности, при III категории сложности инженерно-геологических условий, разработка проекта мониторинга (наблюдательной станции) является обязательным. В остальных случаях, разработка проекта мониторинга выполняется по специальному заданию.

В проекте геотехнического мониторинга помимо сведений, содержащихся в программе мониторинга, должны быть представлены:

- схемы установки наблюдательных марок, скважин, маяков, датчиков и др.;

- конструкции и характеристика оборудования для проведения наблюдений;

- методика измерений, оценка точности измерений и др.;

- требования к визуально-инструментальному обследованию сооружений окружающей застройки;

- требования к обеспечению надежности и достоверности информации;

- дается руководство по эксплуатации наблюдательной станции (нс).

2.3. Исходные данные для разработки программы и организации мониторинга

Основной перечень исходных данных для разработки программы и организации геотехнического мониторинга должен включать:

- отчет об инженерно-геологических изысканиях;

- заключение по результатам экологической экспертизы;

- акты, разрешающие использование земельного участка в указанных границах;

- проектные решения по этапу нулевого цикла;
- отчеты (и иные материалы) по результатам обследования технического состояния существующих зданий и сооружений, расположенных в зоне влияния предполагаемого строительства;
- прогноз влияния проведения земляных и строительно-монтажных работ на прочность и устойчивость зданий окружающей застройки, и сохранность их конструкций;
- инженерно-технические и технологические решения, реализация которых обеспечивает прочность и устойчивость зданий и сооружений, расположенных в зоне влияния строительства.
- ПОС, включая (при необходимости) технологические схемы строительства объекта в стесненных условиях существующей застройки.
- ППР, с разработанной технологией выполнения работ по устройству глубоких котлованов, при реализации которых должно практически исключить влияние на здания и сооружения, попадающие в зону влияния строительства.
- перечень других возводимых одновременно с основным объектом
 - подземных и надземных сооружений, строительные работы на которых, могут оказать влияние на результаты выполняемого мониторинга.
 - перечень других предполагаемых к разработке (или уже выполняемых), видов мониторинга (мониторинг зданий и сооружений окружающей застройки, мониторинг геологической среды района строительства и др.) на возводимом объекте и в зоне влияния строительства.

2.4. Контролируемые параметры

2.4.1 К контролируемым параметрам при геотехническом мониторинге вновь возводимых сооружений относятся осадки фундаментов и относительную разность осадок, крен, напряжения под подошвой фундаментов, послойные осадки грунтов основания, напряжения в основании под пятой свай и в стволе свай, напряжения в конструкциях подземной части (фундаменты, колонны, перекрытия).

Состав контролируемых параметров назначается в зависимости от высоты сооружения и категории сложности инженерно-геологических условий в соответствии с приложением М [15] (таблица М.1).

2.4.2 К контролируемым параметрам при геотехническом мониторинге реконструируемых сооружений относятся дополнительные осадки фундаментов и относительная разность дополнительных осадок, дополнительный крен, напряжения под подошвой фундаментов, послойные осадки грунтов основания, напряжения в основании под пятой свай и в стволе свай, напряжения в конструкциях подземной части (фундаменты, колонны, перекрытия).

Состав контролируемых параметров назначается в зависимости от уникальности и уровня ответственности реконструируемого сооружений в соответствии с приложением М [15] (таблица М.2).

2.4.3 К контролируемым параметрам при геотехническом мониторинге конструкций ограждения котлована вновь возводимых и реконструируемых сооружений относятся горизонтальные перемещения верха ограждающей конструкции, горизонтальные перемещения ограждающей конструкции по высоте, напряжения в стальных распорках, напряжение в тросах анкерных устройств, напряжение в арматуре и бетоне ограждающих конструкций, напряжение в арматуре и бетоне перекрытий при разработке котлована под их защитой, температура и глубина промерзания грунтов.

Состав контролируемых параметров назначается в зависимости от глубины котлована и категории сложности инженерно-геологических условий в соответствии с приложением М [15] (таблица М.3).

2.4.4 К контролируемым параметрам при геотехническом мониторинге массива грунта, окружающего вновь возводимые и реконструируемые сооружения, относятся вертикальные и горизонтальные перемещения поверхностных грунтовых марок, уровень подземных вод, вертикальные и горизонтальные перемещения массива грунта по глубине, температура и химический состав подземных вод.

Состав контролируемых параметров назначается в зависимости от глубины котлована и категории сложности инженерно-геологических условий в соответствии с приложением М [15] (таблица М.4).

2.4.5 К контролируемым параметрам при геотехническом мониторинге сооружений окружающей застройки, расположенных в зоне влияния нового строительства (реконструкции) или прокладки подземных инженерных коммуникаций, относятся дополнительные осадки фундаментов и их относительная разность, деформации конструкций, в т.ч. ширина раскрытий и глубина образования трещин, дополнительный крен, горизонтальные перемещения конструкций и фундаментов, динамические и вибрационные воздействия.

Состав контролируемых параметров назначается в зависимости от глубины котлована и категории сложности инженерно-геологических условий в соответствии с приложением М [15] (таблица М.5).

2.4.6 К контролируемым параметрам при геотехническом мониторинге подземных инженерных коммуникаций, расположенных в зоне влияния нового строительства (реконструкции) или прокладки подземных инженерных коммуникаций, относятся дополнительные осадки и горизонтальные перемещения обечаек люков, колодцев и других конструкций, выступающих на поверхность, дополнительные осадки, горизонтальные перемещения и деформации конструкций обделок проходных и полупроходных коллекторов, динамические и вибрационные воздействия.

Состав контролируемых параметров назначается в зависимости от глубины котлована и категории сложности инженерно-геологических условий в соответствии с приложением М [15] (таблица М.6).

2.4.7 Назначение контролируемых параметров при проведении геотехнического мониторинга в особых условиях рекомендуется выполнять с учетом положений раздела 3.

2.5. Сроки и периодичность выполнения работ по мониторингу

2.5.1 Сроки выполнения работ по проведению геотехнического мониторинга назначаются в соответствии с требованиями [15] (таблица 12.1) и зависят от продолжительности строительства (реконструкции) объекта, том числе возведения подземной части, и могут продлеваться при отсутствии стабилизации контролируемых параметров.

2.5.2 Периодичность фиксации контролируемых параметров определяется в соответствии с [15] (таблица 12.1), увязывается с графиком проведения строительно-монтажных работ и может корректироваться при превышении значениями контролируемых параметров ожидаемых величин или выявлении прочих опасных отклонений.

2.6. Предельные значения величин контролируемых параметров

2.6.1 Предельные значения контролируемых параметров вновь возводимого сооружения при геотехническом мониторинге (см. 2.4.1) устанавливаются на основе расчета сооружения во взаимодействии с основанием при проектировании.

В случае, если конструкции сооружения не рассчитаны на усилия, возникающие в них при взаимодействии с основанием, и в задании на проектирование не установлены предельные значения к деформациям сооружения по архитектурным и технологическим требованиям, предельные значения контролируемых параметров деформации основания назначаются в соответствии с положениями [15] (пункт 5.6.50).

2.6.2 Предельные значения контролируемых параметров реконструируемого сооружения при геотехническом мониторинге (см. 2.4.2) устанавливаются на основе расчета сооружения во взаимодействии с основанием при проектировании реконструкции.

В случае, если конструкции сооружения не рассчитаны на усилия, возникающие в них при взаимодействии с основанием в период реконструкции и дальнейшей эксплуатации, предельные значения контролируемых параметров деформации основания назначаются в соответствии с положениями [15] (пункт 5.8.8) в зависимости от конструктивной схемы и категории технического состояния.

2.6.3 Предельные значения величин контролируемых параметров дополнительных деформаций основания для сооружений окружающей застройки (см. 2.4.5) устанавливаются в соответствии с указаниями [15] (пункт 9.37) с учетом категории технического состояния сооружения.

2.6.4 Предельные значения контролируемых параметров конструкций ограждения котлована (см. 2.4.3), массива грунта (2.4.4) и подземных инженерных коммуникаций (2.4.6), расположенных в зоне влияния строительства, определяются аналитическими и численными методами расчета при выполнении геотехнического прогноза.

3. МЕТОДЫ ГЕОТЕХНИЧЕСКОГО МОНИТОРИНГА

При выполнении геотехнического мониторинга применяются следующие методы:

- визуально-инструментальные (наблюдения за уровнем подземных вод, состоянием конструкций, в т.ч. поврежденных, с фиксацией дефектов маяками или аналогичными устройствами, фотофиксация и др.);

- геодезические (фиксация перемещений марок и др.) с применением нивелиров, теодолитов, тахеометров, сканеров (в т.ч. оптических, электронных, лазерных и др.) и навигационных спутниковых систем;

- параметрические (фиксация напряжений в основании под подошвой фундамента, под пятой сваи, в несущих конструкциях и др.) с применением комплекса датчиков напряжений и деформации (в том числе струнных, тензометрических, оптиковолоконных, инклинометрических и др.);

- виброметрические (измерение кинематических параметров колебаний: виброперемещений, виброскоростей, виброускорений);

- геофизические (электромагнитные, сейсмические и др.).

3.1. Визуально-инструментальный метод

Визуально-инструментальный метод мониторинга состоит из визуальных наблюдений (осмотр объекта) и инструментальных измерений (фиксация дефектов и повреждений в конструкциях).

Визуально-инструментальный метод позволяет вести наблюдения за: возводимым (реконструируемым) сооружением, сооружениями окружающей застройки, конструкциями проходных и полупроходных коллекторов, поверхностью прилегающего грунта, в т.ч. вдоль трасс инженерных коммуникаций.

Инструментальные наблюдения за раскрытием существующих трещин в конструкциях зданий и сооружений осуществляется путем:

- установки на трещины маяков различного типа, используемых в качестве индикаторов процесса развития трещинообразования;

- периодических измерений ширины раскрытия трещин с применением ручных портативных деформометров, микроскопов, щупов, щелемеров;

- применения автоматизированных средств измерений (АСИ) при измерении раскрытия трещин в труднодоступных местах, быстропротекающих процессов или в случае применения автоматизированной системы мониторинга (АСМ).

Наблюдение за развитием трещин по длине осуществляется путем фиксации поперечными штрихами с указанием даты.

По результатам визуально-инструментального мониторинга составляется:

- ведомости зафиксированных в конструкциях сооружения дефектов и повреждений с указанием их характера и местоположения;

- карты дефектов, нанесенные на схематические фасады, планы и разрезы зданий;
- журналы наблюдения за маяками (с указанием номеров и мест расположения маяков, даты их установки и дат наблюдения);
- фотодокументация по зафиксированным дефектам и повреждениям.

3.2. Геодезический метод

При использовании этих методов фиксируют перемещения поверхностных геодезических марок (ПГМ) при помощи нивелиров, тахеометров, теодолитов, а иногда навигационных спутниковых систем. ПГМ - это геодезические знаки, которые устанавливаются на поверхности объектов попадающих в зону влияния подлежащих наблюдению (здания, инженерные коммуникации, конструкции вновь строящихся или реконструируемых зданий, грунтовый массив основания и т.п.). Для наблюдения за перемещениями ПГМ создается опорная плано-высотная сеть, включающая несколько реперов вынесенных за габариты зоны влияния. Относительно этих реперов и приводятся наблюдения (рис.1).

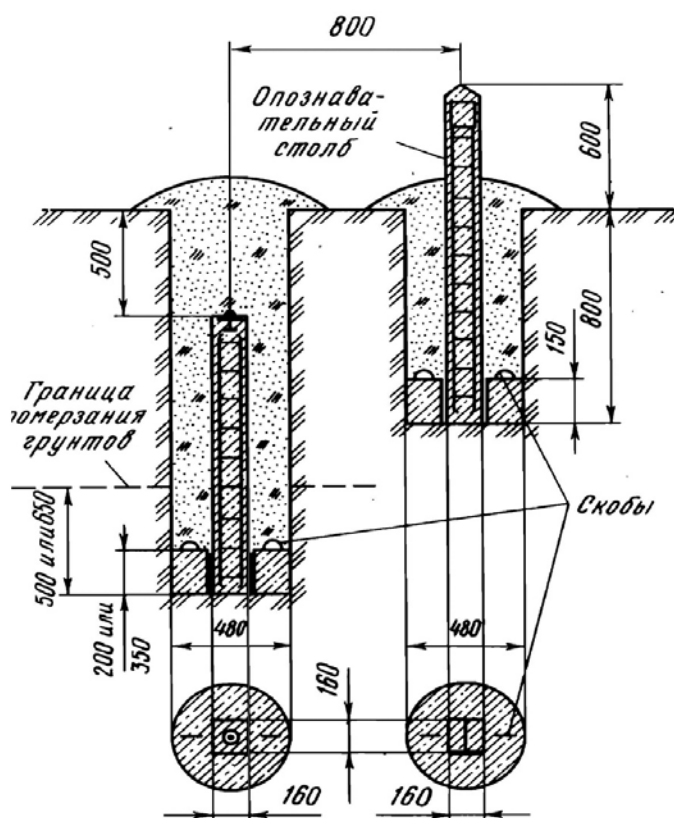


Рис. 1. Схема закладки грунтового репера

При ведении мониторинга геодезическими методами измеряются (отдельно или совместно) следующие параметры:

- вертикальные перемещения (осадки, вертикальные сдвиги, просадки, подъемы, прогибы и т.п.);

- горизонтальные перемещения (сдвиги);
- наклоны (крены).

Задачи геодезических методов мониторинга:

- определение участков, подверженных наибольшим отклонениям от первоначального положения;
- выявление величины и направления деформационных процессов;
- выявление закономерностей, позволяющих спрогнозировать дальнейшее развитие деформационных процессов.

При проведении геотехнического мониторинга с применением геодезических методов следует соблюдать требования ГОСТ 24846-2012.

Геодезический мониторинг следует проводить в следующей последовательности:

- разработка соответствующего раздела программы мониторинга;
- детальная рекогносцировка местности, определение мест расположения и установка опорных геодезических знаков высотной и плановой основы вне зоны возможных деформаций;
- установка деформационных марок (осадочные марки) (рис. 2) на объекте строительства или реконструкции, зданиях и сооружениях окружающей застройки, в конструкциях инженерных коммуникаций, выходящих на поверхность, проходных и полупроходных коллекторах;
- осуществление высотной и плановой привязки установленных опорных геодезических знаков;
- проведение нулевого цикла измерений положения контролируемых деформационных марок;
- периодические геодезические измерения вертикальных и горизонтальных перемещений и кренов;
- обработка и анализ результатов наблюдений;
- составление отчетной документации.

Для сооружений I-го уровня ответственности следует использовать глубинные репера (ГР). Это фундаментальные геодезические знаки, закладываемые в специально пройденные скважины до практически несжимаемых грунтов. Система ГР, при наличии сопутствующего оборудования, позволяет обеспечить I-й класс точности измерений вертикальных и горизонтальных перемещений.

Следует отметить, что в условиях плотной городской застройки часто используют городскую геодезическую сеть, которая, как правило, базируется на поверхностных реперах устанавливаемых на поверхности цокольных этажей окружающих зданий и сооружений, которые сами претерпевают подвижки, поэтому I-й класс точности обеспечен быть не может.

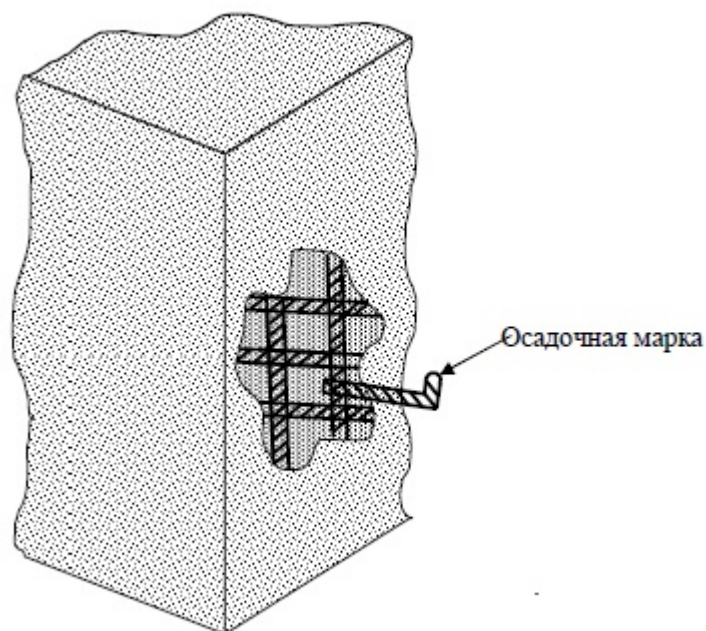


Рис.2. Схема установки деформационной марки

Определение точности измерения вертикальных и горизонтальных деформаций проводят в зависимости от ожидаемого расчетного значения перемещения. При отсутствии данных по расчетным значениям деформаций оснований и фундаментов допускается устанавливать класс точности измерений вертикальных и горизонтальных перемещений:

- для зданий (сооружений): уникальных, находящихся в эксплуатации более 50 лет, возводимых на скальных и полускальных грунтах;
- для зданий (сооружений), возводимых на песчаных, глинистых и других сжимаемых грунтах;
- для зданий (сооружений), возводимых на насыпных, просадочных, заторфованных и других сильно сжатых грунтах;
- для земляных сооружений.

ПГМ размещаются на поверхности наблюдаемых конструкций или грунтового массива. Расстояние между ПГМ на зданиях обычно принимают равным 10-15 м. При наличии деформационных швов в здании, а также выступающих частей расстояние между ПГМ следует сокращать до 2-5 м. Примеры размещения ПГМ на различных площадках показаны в Приложении Б настоящего пособия. Для наблюдений за перемещением инженерных коммуникаций используют обычно их выступающие части доступные для доступа, например, защитные люки.

Основными контролируемыми параметрами (α) при проведении геодезического мониторинга являются вертикальные (осадки $[S_v]$, подъемы $[S^1]$, прогибы $[F]$ и горизонтальные (сдвиги $[u]$, крены $[i]$, перемещения, которые сравниваются с доступными значениями (см. Приложение А, настоящего пособия). Результаты геодезического мониторинга заносятся в

ведомости, которые принято называть накопительными.

Следует отметить, что при возможном динамическом воздействии, например, от линий метрополитена или железнодорожного и трамвайного транспорта для сооружений I-го и II-го уровня ответственности, по специальному заданию, для оперативного получения необходимой информации о деформациях строящихся зданий и зданий находящихся в зоне влияния целесообразно применять постоянно действующие системы, в которых измерения, обработка и анализ данных, а также передача их пользователю осуществляется автоматически в режиме реального времени с заданной периодичностью.

3.3. Параметрический метод

К параметрическим методам в составе геотехнического мониторинга относятся:

- скважинная инклинометрия (определение поперечных смещений измерительных точек вдоль линейного профиля);
- скважинная экстензометрия (определение продольных смещений измерительных точек относительно линейного профиля);
- угловые измерения (определение наклонов и крена);
- тензометрические измерения (фиксация деформаций в основании под подошвой фундамента, под пятой сваи, в несущих конструкциях и др. с применением тензометров);
- измерения давления (грунтового массива, на контакте конструкции с основанием, поровое давление подземных вод);
- измерения усилий (в анкерных креплениях ограждающих и подпорных конструкциях, свайных фундаментах).

Параметрические методы контроля основываются на количественном и качественном определении исследуемых свойств контролируемого объекта и установлении взаимосвязей между измеряемыми параметрами, что позволяет с помощью заранее определенной номенклатуры параметров на базе фактических данных количественно оценить состояние исследуемого объекта.

При параметрическом мониторинге измеряются как абсолютные значения контролируемых параметров, так и их изменение во времени посредством сравнения их с нулевым или эталонным значением.

Контроль отдельных параметров должен осуществляться с использованием измерительных датчиков (первичных преобразователей) и приборов (регистраторов), устанавливаемых (периодически или стационарно) в заранее определенные измерительные точки.

При измерениях горизонтальных перемещений ограждающих конструкций котлованов по высоте (при глубине котлована более 5 метров) следует использовать портативные или стационарные инклинометры. Измерения должны проводиться в скважинах, оборудованных направляющими трубами (прямоугольными металлическими или пластиковыми с направляющими пазами). Количество скважин, их расположение, а также

предельно допустимые значения горизонтальных перемещений устанавливаются в программе мониторинга на основе результатов расчетов ограждающих конструкций.

При измерениях напряжений в арматуре и бетоне ограждающих конструкций котлованов (при глубине котлована более 20 метров) следует использовать закладные точечные тензодатчики (струнные, электрические, оптоволоконные). Датчики следует устанавливать на различных высотных отметках ограждающей конструкции с шагом не более 5 метров. Результаты измерений группы датчиков, объединенных в измерительное сечение, должны анализироваться совместно.

При измерениях напряжений в стальных распорных элементах котлована при его глубине более 15 метров (в случае если длина распорных элементов более 20 метров – при глубине котлована более 10 метров) следует применять накладные точечные тензодатчики (струнные, электрические, оптоволоконные). Измерительные датчики устанавливаются группами (4 датчика, расположенные ортогонально по окружности) в центральной части распорного элемента. Количество контролируемых распорных элементов, а также предельно допустимые значения относительных деформаций устанавливаются в программе мониторинга на основе результатов расчетов распорной системы котлована.

При измерениях напряжений в тросах анкерных устройств при глубине котлована более 15 метров (для III категории инженерно-геологических условий – при глубине котлована более 10 метров) следует применять датчики усилий (гидравлические, тензорезисторные). Количество измерительных точек для контроля усилий в анкерных креплениях – не менее 10% от общего числа анкеров.

При контроле послонных осадок грунтового массива, окружающего строящиеся и реконструируемые сооружения (I и II уровня ответственности) при глубине котлована более 15 метров (для III категории инженерно-геологических условий – при глубине котлована более 10 метров) следует применять скважинные стационарные (стержневые, струнные, звеньевые, оптоволоконные) и портативные (одноточечные и двухточечные) экстензометры. Количество контролируемых скважин, их глубина и количество измерительных точек в каждой скважине устанавливаются в программе мониторинга на основе результатов геотехнического прогноза влияния строительства.

В случае одновременного контроля на объекте нескольких параметров с использованием большого количества средств измерений (осуществление одного измерительного цикла по всем контролируемым точкам требует значительных временных затрат) отдельные датчики и приборы могут объединяться в измерительные системы с различной степенью автоматизации.

Измерительная система должна обеспечивать синхронность проведения измерений с заданным интервалом. Линии связи должны обеспечивать бесперебойную и помехоустойчивую передачу данных на протяжении всего периода эксплуатации системы. Организация передачи данных между

отдельными элементами измерительной системы возможна как с использованием кабельных линий, так и с помощью беспроводных систем связи.

Необходимо предусмотреть возможность интеграции измерительных датчиков, устанавливаемых в несущих конструкциях и грунтах основания строящегося/реконструируемого сооружения, в систему СМИК на этапе дальнейшей эксплуатации объекта.

При выборе измерительных датчиков и приборов необходимо учитывать специфические условия, в которых они будут эксплуатироваться, включая:

- механическое, гидромеханическое или термомеханическое взаимодействия между компонентами системы геотехнических измерений (например, датчиками, линиями связи) и средой, в которой установлены компоненты;

- условия окружающей среды (агрессивные грунтовые воды и газы; давление грунта; электромагнитные помехи), которые могут влиять на установленные измерительные датчики и приборы;

- уязвимость информационной связи внутри системы мониторинга (длинные измерительные линии, которые часто проходят через зоны ведения строительных работ).

Измерительные датчики и приборы должны обладать необходимой надежностью, чтобы эффективно выполнять свои функции в течение всего срока проведения мониторинга, с учетом условий воздействия окружающей среды.

3.4. Динамический метод

Этот метод разрабатывался для контроля динамических параметров (передаточных функций, периодов основных тонов собственных колебаний, логарифмических декрементов колебаний) несущих конструкций высотных зданий, однако, ГОСТ 31937-2011 (см. [8] , раздел 6) рекомендует использовать его при обследовании любых зданий и сооружений. Указанные выше динамические параметры косвенно характеризуют НДС строительных конструкций наблюдаемого строения.

Для реализации мониторинга на здании устанавливают инженерную станцию, т.е. устанавливают измерительные приборы на подготовленные и защищенные от несанкционированного доступа места несущих строительных конструкций в соответствии с положениями МГСН «Многофункциональные высотные здания и комплексы» и по согласованной с Заказчиком схеме. Акселерографы устанавливают вблизи центра масс здания через каждые пять этажей, начиная с нижнего подземного этажа; наклонометры на нижнем подземном этаже, по одному в торцах фундаментной плиты вдоль горизонтальных осей здания и два в центре фундаментной плиты вдоль горизонтальных осей. Измерительные приборы подсоединяют к проложенным линиям связи. Через адаптер к той же линии связи, заканчивающейся в диспетчерской высотного здания или комплекса высотных зданий,

подключают персональный компьютер, обеспечивающий работу всей измерительно-анализирующей системы.

Первый этап мониторинга деформационного состояния несущих конструкций здания предусматривает получение первоначальных передаточных функций для конструкций, расположенных между измерительными пунктами станции; получение первоначальных наклонов здания в точках измерений; установку реперов для контроля движения основания и обследование состояния основания здания с помощью георадарной съемки.

Последующие этапы включают получение передаточных функций для конструкций, расположенных между измерительными пунктами станции, и сравнение их с аналогичными, полученными ранее, передаточными функциями; получение наклонов здания в точках измерений и сравнение их с ранее полученными наклонами; обследование состояния основания здания с помощью измерений перемещений установленных реперов и георадарной съемки.

На каждом этапе на основе анализа изменения передаточных функций выдается заключение об изменении напряженно-деформированного состояния конструкций, расположенных между измерительными пунктами станции. На основе анализа изменения наклонов здания вдоль горизонтальных осей выдается заключение о тенденции изменения наклона здания вдоль его горизонтальных осей.

3.5. Геофизический метод

Целью геофизических измерений в составе геотехнического мониторинга является фиксация и оценка изменений состояния строительных конструкций и геологической среды, обусловленных как техногенными, так и природными факторами, в условиях ограниченности возможностей использования прямых методов измерений контролируемых параметров таких изменений. По результатам геофизических наблюдений оцениваются пространственно-временные изменения напряженно-деформированного состояния (НДС) грунтов оснований, а также изменения особенностей их залегания в массиве (зоны разуплотнения, обводнения, участки повышенной трещиноватости и т. д.). При наблюдениях за строительными конструкциями по результатам геофизических измерений выявляются и оцениваются изменения НДС, их сплошности и целостности.

Геофизические наблюдения могут выполняться:

- в основаниях и строительных конструкциях подземных частей возводимых сооружений, в т.ч. окружающей застройки;
- на участках развития опасных геомеханических процессов (оползни, карст, подтопление и т.п.).

Геофизические наблюдения состоят из следующих полевых работ:

- подготовки мест измерений в массиве и строительных конструкциях;
- монтажа измерительного оборудования;

- проведения измерений;
- занесения результатов измерений в полевые журналы, акты снятия показаний и т. д., и их освидетельствование.

При геофизических наблюдениях за изменениями состояния грунтов оснований и строительных конструкций, как правило, применяют акустические, электромагнитные и ядерно-физические методы.

3.6. Гидрогеологический мониторинг

В соответствии с [2] (см. [18], п. 5.2.2.4) гидрорежимная информация представляется уровнями, дебитами, напорами, температурой, химическим составом, физическим состоянием и качеством подземных вод, которые могут выражаться в абсолютных или относительных (нормированных) величинах.

Изменения водного режима осваиваемых территорий зависит:

- от изменения режима поверхностных вод;
- от изменения режима подземных вод;
- от изменения режима в зоне аэраций.

При контроле изменений следует получить следующую информацию:

- об изменениях естественного поверхностного стока, в том числе об изменении естественного рельефа при строительных и мелиоративных работах;

- об изменении естественного режима рек и водоемов, в том случае если эти водоемы находятся в непосредственной близости от строительной площадки;

- о техногенном изменении естественного режима при строительстве искусственных водоемов, подземных откачках, строительстве на сопредельных территориях и т.п.

При контроле изменения следует обращать внимание на следующие параметры:

- изменение уровня грунтовых вод (УГВ) вследствие барражного эффекта, откачек, работы дренажей, утечек техногенных вод и т.п.

При наблюдениях следует учитывать:

- изменение влажности при инфильтрации;
- изменение влажности в результате тепловлагопереноса.

По специальному заданию гидрогеологический мониторинг может включать экологические элементы. Например, контроль за температурой, химическим составом, физическим состоянием и качеством подземных вод.

Наблюдательная гидрологическая сеть осуществляется по специально разработанному плану. В соответствии с [24] (см. раздел 5.2.2.6) созданию плана размещения наблюдательных сетей должно предшествовать эколого-гидрогеологическое районирование, на базе которого и намечаются наблюдательные точки мониторинга подземных вод. В случае включения в программу гидрологического мониторинга в состав режимной сети для гидрохимических наблюдений, изучения и контроля загрязнения подземных вод при эколого-гидрогеологических исследованиях входят скважины

специализированной наблюдательной сети, пункты гидрохимического опробования по эксплуатационным скважинам (дренажным, водозаборным), расположенные на естественных и техногенных поверхностных водотоках и водоемах, сбросах загрязненных вод, прудах-накопителях.

Размещение гидрохимической наблюдательной сети зависит от конкретных литолого-структурных особенностей и гидрогеологических условий, профильной фильтрационной анизотропии, зон гидравлического переноса загрязнения, действительной скорости фильтрации и дисперсионных эффектов рассеивания.

Следует стремиться к совмещению пунктов гидрохимических наблюдений с пунктами гидродинамических наблюдений.

Опробование и оценку загрязненности подземных вод следует выполнять в соответствии с пп. 4.31 - 4.39 СП 11-102.

Изменения гидрогеологической ситуации на осваиваемой территории приводят к изменению состояния физико-механических характеристик грунтов ее основания, что, в ряде случаев негативно сказывается на окружающей застройке и самом строящемся (реконструируемом) объекте. Контроль за грунтами основания реализуется в ходе выполнения работ в рамках блока геомеханического мониторинга, методика проведения которого рассматривается ниже.

Инженерно-экологические изыскания

Экологические исследования в рамках производства мониторинга природных процессов проводятся по следующим направлениям:

А) Изучение роли техногенной нагрузки на существующий естественный природно-климатический баланс;

Б) Комплексное долговременное изучение объекта с учетом существующих требований и инструкций по санитарно-гигиеническим оценкам состояния территорий на стадиях строительства и эксплуатации.

Основные виды работ приведены ниже:

- наблюдения при составлении инженерно-экологических карт;
- описание точек наблюдения;
- отбор проб почвогрунтов;
- отбор поверхностных вод;
- лабораторные работы.

4. ГЕОТЕХНИЧЕСКИЙ МОНИТОРИНГ В ОСОБЫХ УСЛОВИЯХ

4.1. Мониторинг уникальных зданий и сооружений

При проведении геотехнического мониторинга уникальных зданий необходимо выполнять все требования [15]. При этом программа мониторинга может быть дополнена положениями, учитывающими характер уникальности здания в соответствии с Градостроительным кодексом.

Кроме программы мониторинга для уникальных зданий требуется разработка проекта мониторинга. В проекте следует разработать детальный

проект наблюдательной системы с привязкой её элементов к конструкциям возводимых зданий.

При возведении зданий и сооружений, уникальность которых определяется глубиной заложения их подземной части, дополнительно к требованиям СП 22.13330 необходимо организовать наблюдения за подъёмом дна котлована путём установки глубинных марок внутри контура разрабатываемого грунта.

При возведении сооружений, уникальность которых определяется их высотой, наблюдательная система должна выполняться таким образом, чтобы она была сохранена на все время эксплуатации здания.

При возведении большепролетных сооружений дополнительно к требованиям [15] обязательным является измерение горизонтальных перемещений опорных узлов большепролетных конструкций.

Мониторинг за строительством уникальных зданий осуществляется для контроля принятых проектных решений. При возведении уникальных зданий не допускается применение наблюдательного метода.

Применение методов мониторинга, отличных от рассматриваемых в настоящем СП, допускается только если их применение оговаривается в специальных технических условиях.

4.2. Мониторинг в условиях плотной городской застройки

При проведении геотехнического мониторинга в условиях плотной городской застройки следует выполнять все требования [15] с учетом положений настоящего СП.

Измерения вертикальных и горизонтальных перемещений конструкций ограждения котлована и сооружений окружающей застройки рекомендуется выполнять с применением автоматических тахеометров.

Измерение горизонтальных перемещений конструкций ограждения котлована по глубине рекомендуется выполнять с применением инклинометрических систем. При этом величину перемещения верхней точки конструкции ограждения котлована следует контролировать с помощью тахеометра с последующей корректировкой измеренных величин перемещения по глубине инклинометрической скважины.

При примыкании сооружений окружающей застройки к реконструируемому или сносимому сооружению в случае демонтажа строительных конструкций с применением средств механизации рекомендуется в период проведения работ выполнять измерение динамических и вибрационных воздействий.

При невозможности установки грунтовых марок в связи с расположением в контролируемой зоне подземных инженерных коммуникаций контроль перемещений грунтового массива рекомендуется выполнять по обечайкам люков и колодцев.

5. ОТЧЕТНАЯ ДОКУМЕНТАЦИЯ

Результаты геотехнического мониторинга должны отражаться в отчетной документации, для которой рекомендуется следующий состав [15]:

- начальный отчет, включающий методы наблюдения за изменениями контролируемых параметров, характеристики применяемого оборудования, результаты оценки точности измерений, схемы фактического расположения участков измерений контролируемых параметров, результаты фиксации их первоначального положения, состояния и др.;

- промежуточные отчеты, включающие оперативную информацию по изменениям контролируемых параметров, анализ результатов измерений и их сопоставление с прогнозируемыми и предельными величинами и рекомендации о необходимых дополнительных защитных, компенсационных или противоаварийных мероприятиях (при выявлении отклонений контролируемых параметров от ожидаемых величин) и др.;

- итоговый (заключительный) отчет, включающий окончательные результаты фиксации изменений контролируемых параметров, подтверждающие их стабилизацию, анализ результатов измерений и их сопоставление с прогнозируемыми и предельными величинами, последствия влияния на окружающую застройку, рекомендации по необходимым ремонтно-восстановительным мероприятиям и др.

СПИСОК ЛИТЕРАТУРЫ

1. ГОСТ Р 53778-2010 Здания и сооружения. Правила обследования и мониторинга технического состояния. М.: Стандартинформ, 2010.
2. ГОСТ 31937-2011 Межгосударственный стандарт. Здания и сооружения. Правила обследования и мониторинга технического состояния. Евразийский совет по стандартизации, метрологии и сертификации (ЕАСС) ИНТКС.М.2012 г.
3. Градостроительный кодекс Российской Федерации
4. Жилищный кодекс Российской Федерации
5. СП 13-102-2003 Правила обследования несущих строительных конструкций зданий и сооружений
6. ВСН 48-86 (р) Правила безопасности при проведении обследований
7. жилых зданий для проектирования капитального ремонта
8. СНиП 12-03-2001 Безопасность труда в строительстве. Часть 1. Общие требования
9. СНиП 12-04-2002 Безопасность труда в строительстве. Часть 2.
10. Строительное производство
11. СНиП 52-01-2003 Бетонные и железобетонные конструкции
12. Федеральный закон РФ «Технический регламент о безопасности зданий и сооружений» N 384-ФЗ от 30.12.2009 г.
13. ГОСТ Р 54257-2010 «Надежность строительных конструкций и оснований» Стандартинформ. М.2011 г.
14. ГОСТ 31937-2011 Межгосударственный стандарт. Здания и сооружения. Правила обследования и мониторинга технического состояния. Евразийский совет по стандартизации, метрологии и сертификации (ЕАСС) ИНТКС.М.2012 г.
15. СП 22.13330.2011 (актуализированная редакция СНиП 2.02.01-83*) Основания зданий и сооружений. Минрегион России. М.2010 г.
16. СП-11-105-97 Инженерно-геологические изыскания для строительства. Часть 1. Общие правила производства работ
17. СНиП 2.02.01-83* Основания зданий и сооружений
18. СНиП 2.02.03-85 Свайные фундаменты
19. ВСН 57-88 р Положение по техническому обследованию жилых зданий
20. ВСН 58-88 р Положение об организации и проведении реконструкции, ремонта и технического обслуживания зданий, объектов коммунального и социально-культурного назначения
21. ВСН 53-86 р Правила оценки физического износа жилых зданий
22. Практическое пособие строительного эксперта. 4-е изд. допол. и перераб. М.: Спутник, 2008. – 838 с.
23. ГОСТ Р 22.1.12-2005 Безопасность в чрезвычайных ситуациях. Структурированная система мониторинга и управления инженерными системами зданий и сооружений. М.: Стандартинформ, 2005
24. «Инструкция по инженерно-геологическим и геоэкологическим изысканиям в г. Москве» Правительство Москвы. М.2004 г.

**Датчики для производственного, эксплуатационного и
диагностического мониторинга строительных объектов и сооружений**



ДАТЧИК СМЕЩЕНИЯ KJA-A/KJB-A

Датчики смещения KJA-A/KJB-B предназначены для измерений относительного смещения в швах, стыках, а также величины раскрытия трещин. Они устанавливаются на стыки бетонных плит или монтируются между плитами для мониторинга относительного смещения. Возможно водонепроницаемое исполнение данных серий датчиков, а также исполнение со встроенными термопарами.



ДАТЧИК СДВИГА KU-A

Датчики сдвига KU-A используются для измерений смещения при сдвиге между бетонной облицовкой тоннеля и грунтом. Датчик устанавливается на анкерный болт, который вворачивается в облицовку тоннеля.



ДАТЧИК РАСКРЫТИЯ ТРЕЩИНЫ KG-A

Датчики раскрытия трещин KG-A устанавливаются на поверхности бетонной конструкции поперек концентраторов напряжений или трещин для измерения величины раскрытия. Датчики водонепроницаемы, что позволяет проводить долговременные измерения. Они монтируются при помощи анкерных болтов (KGF-11) или зажимного приспособления (KGF-31).



ДАТЧИК РАСКРЫТИЯ ТРЕЩИНЫ KG-B

Двухкомпонентный датчик раскрытия трещин используется для одновременного измерения перемещений по двум осям: перемещение от развития трещин, а также горизонтальное смещение сдвига. Датчик устанавливается на специальную монтажную пластину. Пластина легко демонтируется, что позволяет оперативно применять данный датчик для различных задач.



ДАТЧИК РАСКРЫТИЯ ТРЕЩИНЫ PI

Датчики перемещения PI широко используются для измерений величины раскрытия трещин.



ДАТЧИК РАСКРЫТИЯ ТРЕЩИНЫ UB

Предназначен специально для измерений величины раскрытия трещин в металлических конструкциях.



ДАТЧИК СМЕЩЕНИЯ ГРУНТОВ KLB-A

Датчики смещения слоев грунтов измеряют относительное смещение между плоскостью закрепления датчика и исследуемыми точками (обычно используются для отслеживания осадки фундаментов строительных объектов). Датчик смещения грунтов KLB-A имеет восемь встроенных датчиков перемещения, соединенных последовательно.



ДАТЧИК СМЕЩЕНИЯ ГИДРАВЛИЧЕСКИЙ KWL-B

Датчики смещения KWL-B используется для измерения угловых отклонений, например, таких конструкций, как опоры мостов. Датчики этой серии работают на гидравлическом принципе, т.е. изменение показаний датчика зависит от изменения давления жидкости.



ТЕНЗОДАТЧИК ДЕФОРМАЦИЙ KM

Датчики механического напряжения серии KM разработаны для измерения механического напряжения и деформаций в металлических и бетонных конструкциях. Датчики этой серии обеспечивают превосходную стабильность измерений и долгий срок службы. Интегрированный термодатчик в KM-AT/KM-BT позволяет осуществлять температурное измерение в дополнение к измерению напряжения. Также доступно измерение поверхностного напряжения несущей опоры, кронштейна, шпунтовой сваи и т.д.



ДАТЧИК УСИЛИЙ НА АНКЕРНЫЙ БОЛТ КРА-А

Датчики усилий на анкерные болты позволяют производить измерения в четырех точках. С помощью этих датчиков возможно осуществление высокоточного измерения с минимальным уровнем помех.



ТЕНЗОДАТЧИК НАГРУЗКИ НА АРМАТУРУ КСА-А/КСАТ-А

Тензодатчики КСА-А/КСАТ-А используются для измерения нагрузки на арматуру и стальные стержни. Они монтируются путем вваривания в арматуру, образуя таким образом соединительное звено между частями арматуры. Тензодатчики нагрузки на стержень КСАТ-А имеют встроенную термопару.



ДАТЧИК ТЕМПЕРАТУРЫ ТК-Ф/КТ-А

Датчики температуры ТК-Ф/КТ-А имеют водонепроницаемую конструкцию и высокий класс защиты, что позволяет использовать их для измерения температуры в бетоне и грунте.



ИНКЛИНОМЕТР КВ-АВ/КВ-АС

КВ-АВ/КВ-АС – инклинометры, предназначенные для измерения угловых отклонений стен и фундаментов строительных конструкций. Инклинометры серии АВ являются однокомпонентными, серии АС – двухкомпонентными.



ИНКЛИНОМЕТРЫ КВ-В

Однокомпонентные инклинометры серии КВ-В используются для измерения углов наклона конструкций при ударном воздействии, а также наклона свай при их установке. В зависимости от исполнения инклинометры серии КВ-В могут измерять наклон по оси Х или Y относительно поверхности установки.



ИНКЛИНОМЕТРЫ КВ-ДВ/КВ-ЕВ

Инклинометры серий КВ-ДВ и КВ-ЕВ предназначены для мониторинга конструкций на стадии строительства, а также для долговременных исследований. Инклинометры серии КВ-ДВ являются однокомпонентными, а серии КВ-ЕВ двухкомпонентными.



ИНКЛИНОМЕТРЫ ЗОНДОВЫЕ КВ-ЖЕ/КВ-КЕ и КВ-ЖФ/КВ-КФ

Инклинометры серий КВ-ЖЕ/КВ-КЕ и КВ-ЖФ/КВ-КФ являются многоуровневыми, они предназначены для мониторинга оползневых явлений грунтов, а также мониторинга угла наклона подпорных стен. Инклинометры последовательно устанавливаются в специальную направляющую трубку, что позволяет измерять угол наклона на разных уровнях (до 31 уровня на глубине до 100 метров).



ТЕНЗОДАТЧИКИ СЖАТИЯ И РАСТЯЖЕНИЯ CLU-NA/CLU-NA-D/CLM-NB

Датчики широко используются для измерений усилий на сжатие и растяжение, высокая точность измерений и надежность обеспечиваются за счет простой конструкции датчика и чувствительного элемента.



ДАТЧИКИ ДАВЛЕНИЯ ГРУНТОВ КДА-РА/КДВ-РА

Датчики давления грунтов серии КДА-РА/КДВ-РА широко используются в строительстве и мониторинге при измерении давления на грунт, подпорные стены, береговые насыпи и т.д. Эти датчики имеют двойную диафрагму, которая минимизирует смещение чувствительной зоны.



ДАТЧИКИ ПОРОВОГО ДАВЛЕНИЯ ВОДЫ КРА-РА/КРВ-РА

Датчики серии КРА-РА/КРВ-РА используются для измерения порового давления воды в грунте. Датчики устанавливаются на подложку и закапываются в землю. С помощью датчиков серии КРА-РА/КРВ-РА можно проводить высокоточные измерения даже при значительном колебании давления грунта.



ДАТЧИК ЛИНЕЙНОГО ПЕРЕМЕЩЕНИЯ DP-E

Датчики перемещения DP-E предназначены для измерения больших смещений элементов конструкций (до нескольких метров). Датчик относится к датчикам тросикового типа.



ДАТЧИК ЛИНЕЙНОГО ПЕРЕМЕЩЕНИЯ OU

Датчик серии OU монтируется на колонне и предназначен для измерения поперечных деформаций, возникающих в ней.



ДАТЧИКИ ДАВЛЕНИЯ PWF-PA, PWFC-PA

Датчики обеспечивают измерение давления даже при его постоянном динамическом изменении. Широко используются для измерения давления в трубопроводах.



ДАТЧИК УСКОРЕНИЯ ARF-A

Датчики ускорения типа AR предназначены для измерения вибраций при мониторинге инженерных сооружений и строительных объектов.



ЭКСТЕНЗОМЕТР EDP-A/B

Экстензометры предназначены для измерения относительного удлинения стальных арматурных стержней, круглых и прямоугольных стальных образцов и образцов пруткового железа. Для круглого сечения применяется экстензометр EDP-A, для прямоугольного сечения - экстензометр EDP-B.

**Контролируемые параметры при геотехническом мониторинге в
условиях распространения просадочных грунтов**

Б.1. В таблицах Б.1 – Б.3 приведены рекомендованные объекты мониторинга, методика, объемы выполнения работ при возведении или реконструкции зданий и сооружений на просадочных грунтах.

В таблицах Б.1 – Б.2 знак «+» означает контролируемые параметры, которые необходимо фиксировать в процессе геотехнического мониторинга, знак «-» означает не требуется фиксировать при выполнении геотехнического мониторинга.

Б.2. При геотехническом мониторинге уникальных зданий и сооружений в особо сложных грунтовых условиях допускается по специальному заданию, дополнительно производить фиксацию контролируемых параметров, не указанных в таблицах Б.1 – Б. 2.

Таблица Б.1 – Контролируемые параметры при геотехническом мониторинге оснований, фундаментов и конструкций вновь возводимых, а также зданий и сооружений окружающей застройки

Контролируемые параметры	Расчетная суммарная просадка, $S_{sl.g,m}$ и дополнительная осадка S_{sl}						
	5 - 10		10 - 30			>30	
	Просадочная толща, H_{sl} , м						
	<10	10-15	10-15	15-20	>20	15-20	>20
1	2	3	4	5	6	7	8
1.Осадки, просадки фундаментов и грунтов их относительные разности	\pm <u>+</u> +	\pm +	\pm +	\pm +	\pm +	\pm +	\pm +
2.Крен	\pm +	\pm +	\pm +	\pm +	\pm +	\pm +	\pm +
3.Послойные осадки грунтов основания	-	-	-	-	<u>+1</u> -	<u>+1</u> -	\pm -
4.Напряжения в толще и под пятой сваи	-	-	<u>+2</u> -	<u>+2</u> -	<u>+2</u> -	<u>+1</u> -	\pm -
5.Уровень подземных вод	-	-	\pm +	\pm +	\pm +	\pm +	\pm +
6.Изменение влажности грунта по глубине	-	-	\pm +	\pm +	\pm +	\pm +	\pm +
7.Горизонтальные перемещения поверхностных марок	- +	- +	- +	- +	- +	- +	- +
8.Дополнительные осадки и просадки фундаментов окружающих зданий	- +	- +	- +	- +	- +	- +	- +
9.Ширина раскрытия существующих трещин и появление новых	- +	- +	- +	- +	- +	- +	- +

Примечание к таблице П.1
1. Над чертой для вновь возводимых зданий и сооружений, под чертой для зданий и сооружений окружающей застройки.
2. «+¹» - выполняется для зданий и сооружений 1 уровня ответственности при $S_{sl.g} > H_{sl} > 20$ м.
3. «+²» - выполняется для уникальных зданий и сооружений 1 уровня ответственности при дополнительных осадках подстилающих грунтов $u_i > 0,05$ м.

Таблица Б.2 – Контролируемые параметры при геотехническом мониторинге: конструкций ограждения котлована; грунтового массива, окружающего вновь возводимые реконструируемые здания

Контролируемые параметры	При глубине котлована, H_k , м					
	$5 \leq H_k < 10$			$H_k > 10$		
	Расчетная просадка, $S_{sl.g}$, м и дополнительная осадка S_{ul}					
	< 0,1	0,1 – 0,3	> 0,3	< 0,1	0,1 – 0,3	> 0,3
1	2	3	4	5	6	7
1. Горизонтальные перемещения	+ ¹	+ ¹	+ ¹	+ ¹	+ ¹	+
2. Горизонтальные перемещения ограждения по высоте	-	-	+1	+1	+1	+1
3. Осадки и просадки верха ограждения		+1	+1	-	-	+1
4. Напряжение в стальных распорках анкерах	+1	+1	+1	+1	+1	+1
5. Осадки и просадки поверхностных марок	+1 +2	+1 +2	+1 +2	+1 +2	+1 +2	+1 +2
6. Послойные осадки и просадки грунта	-	-	+1 +2	-	+1 +2	+1 +2
7. Горизонтальные перемещения поверхностных марок	+2	+1 +2	+1 +2 +3	+2	+1 +2	+1 +2 +3
8. Послойные горизонтальные перемещения их глубине	-	+1 +2	+1 +2	-	+1 +2	+1 +2
9. Уровень подземных вод	+1 +2	+1 +2	+1 +2	+1 +2	+1 +2	+1 +2
10. Изменение влажности по глубине	-	+1 +2	+1 +2	+1 +2	+1 +2	+1 +2
11. Измерение динамических и вибрационных воздействий	+1 +2 +3	+1 +2 +3	+1 +2 +3	+1 +2 +3	+1 +2 +3	+1 +2 +3
12. Осадки и просадки люков коммуникаций	+3	+3	+3	+3	+3	+3

13.Осадки и просадки обделок проходных каналов и коллекторов	+3	+3	+3	+3	+3	+3
Примечания 1. Смотри примечания 2 и 3 к таблице П.1 2. «+ ¹ » «+ ² » «+ ³ » - выполняется при геотехническом мониторинге соответственно: конструкции ограждения котлована; грунтового массива, окружающего вновь возводимого здания и сооружения или при реконструкции существующих объектов; подземных инженерных коммуникаций, расположенных в зоне влияния нового строительства.						

Таблица Б.3 – Контролируемые параметры при геотехническом мониторинге подземных инженерных коммуникаций, расположенных в зоне влияния нового строительства

Контролируемые параметры	Расчетная просадка, $S_{sl.g}$, м	
	10 – 30	>30
1	2	3
1.Просадки люков	+	+
2.Просадки конструкций проходныхполупроходных каналов (коллекторов)	+	+
3.Горизонтальные перемещения люков	-	+
4.Горизонтальные перемещенияконструкций каналов (коллекторов)	-	+
Динамические и вибрационные колебания люков, конструкций, каналов и коллекторов	+ ¹	+ ¹
Примечание – «+ ¹ » выполняются по специальному заданию.		

Категории технического состояния и предельно-допустимые значения дополнительных осадок реконструируемых зданий и зданий окружающей застройки попадающих в зону влияния нового строительства и реконструкции (согласно [15] Приложения Е)

Категории технического состояния существующих сооружений

Категория состояния	Характеристика состояния
I - нормальное	Выполняются требования норм и проектной документации по условиям эксплуатации. Необходимость ремонтных работ отсутствует
II - удовлетворительное	С учетом фактических свойств материалов удовлетворяются требования норм, относящиеся к предельным состояниям I группы; требования, относящиеся к предельным состояниям II группы, могут быть нарушены, но обеспечиваются нормальные условия эксплуатации. Требуется текущий ремонт с устранением локальных повреждений без усиления конструкций
III - неудовлетворительное	Нарушены требования норм, но отсутствуют опасность обрушения и угроза безопасности людей. Требуется усиление и восстановление несущей способности поврежденных конструкций
IV - предаварийное или аварийное	Существующие повреждения свидетельствуют о непригодности конструкций к эксплуатации, об опасности их обрушения и опасности пребывания людей в зоне расположения конструкций
<p style="text-align: center;">Примечания</p> <p>1. Категория технического состояния устанавливается по результатам технического обследования строительных конструкций сооружения, в том числе фундаментов, включая исследования грунтов основания, подстилающих фундаменты.</p> <p>2. При соответствующем обосновании категория технического состояния реконструируемого сооружения или сооружения, расположенного в зоне влияния нового строительства или реконструкции, может быть повышена, если проектом</p>	

реконструкции или проектом защитных мероприятий (для окружающей застройки) предусмотрено выполнение работ по усилению фундаментов и надземной части сооружения, связанных в том числе с увеличением его жесткости.

3. Категория технического состояния одноэтажных и многоэтажных зданий исторической застройки или памятников истории, архитектуры и культуры с несущими стенами из кирпичной кладки без армирования не может быть установлена (повышена) выше категории II - удовлетворительная. К исторической застройке относятся здания с указанной конструктивной схемой при сроке их эксплуатации более 100 лет.

4. Результаты технического обследования сооружений допускается использовать при сроке давности выполнения технического обследования, не превышающем 3 года для сооружений со следующими категориями технического состояния: I - нормальное и II - удовлетворительное и не превышающем 1,5 года для сооружений со следующими категориями технического состояния: III - неудовлетворительное и IV - предаварийное или аварийное.

Требования к мониторингу общей безопасности объектов (с комплексной оценкой риска от аварийных воздействий природного и техногенного характера)

Мониторинг общей безопасности зданий и сооружений заключается в периодическом (на основе наблюдений и обследований) определении риска и скорости его роста до допустимого значения, устанавливаемого для конкретного объекта.

Под риском понимается вероятностная мера опасности или совокупности опасностей, устанавливаемая для объекта в виде возможных потерь за заданное время.

Оценка риска – это определение его значения количественным качественным способами. Процесс последовательно выполняемых действий по идентификации и прогнозированию опасностей, оценке уязвимости объекта для этих опасностей и установлению возможных потерь объекта и его составляющих для всех случаев реализации опасностей с определенной интенсивностью, повторяемостью и длительностью воздействия за заданное время.

Для оценки риска анализируют следующие исходные данные:

- основные опасности, характерные для данного объекта и их различные сочетания;
- характер и условия эксплуатации объекта;
- характеристики, используемых на объекте веществ, материалов и продуктов;
- генеральный план, тип конструкции объекта, расположение прочих построек и объектов, способных повлиять на возникновение и развитие аварии;
- сведения об авариях и опасных инцидентах, происходивших ранее на объекте;
- зоны, представляющие повышенную опасность для возникновения взрывов при аварийных ситуациях;
- последствия аварий в виде степени повреждения объекта, и ожидаемого числа пострадавших;
- частоту, последствия аварий и приемлемый уровень риска;
- зоны индивидуального риска;
- возможность снижения риска и тяжести последствия аварий. Уровень риска здания (сооружения) проверяют по формуле

$$P \leq [P], \quad (1)$$

где P – риск нанесения зданию (сооружению) ущерба определенного уровня при опасном воздействии данной интенсивности за срок службы объекта;

[P] – допустимый уровень риска (фоновый уровень для Российской Федерации), который принимается равным $5 \cdot 10^{-6}$.

Значение риска P определяют по формуле:

$$P = P(H) \cdot P(A/H) \cdot P(T/H) \cdot P(D/H) \cdot C, \quad (2)$$

где P(H) – вероятность возникновения опасности;

P(A/H) и P(T/H) – вероятность встречи опасности с рассматриваемым объектом в пространстве и времени соответственно;

P(D/H) – вероятность нанесения ущерба данного уровня;

C – относительный ущерб (отношение стоимости ущерба к стоимости объекта).

Риск ниже фонового уровня, равного $5 \cdot 10^{-6}$, является приемлемым (не требует мероприятий по его снижению);

свыше $5 \cdot 10^{-5}$ – является недопустимым (требует срочной системы мер для его снижения);

риск в интервале от $5 \cdot 10^{-6}$ до $5 \cdot 10^{-5}$ – для снижения уровня риска требуется система мер, полнота и сроки реализации которой устанавливаются с учетом экономических и социальных аспектов.

Форма заключения (текущего) по мониторингу технического состояния зданий (сооружений), попадающих в зону влияния нового строительства и природно-техногенных воздействий

Составляется головной организацией по результатам этапа мониторинга технического состояния зданий (сооружений), попадающих в зону влияния нового строительства и природно-техногенных воздействий.

Заключение по этапу мониторинга технического состояния объектов, попадающих в зону влияния нового строительства и природно-техногенных воздействий	
1 Информация, определяющая местонахождение и тип воздействия (эпицентр природно-техногенного воздействия, адрес стройки)	
2 Номер этапа мониторинга	
3 Время проведения этапа мониторинга	
4 Радиус зоны влияния воздействия	
5 Перечень объектов, попадающих в зону влияния воздействия	
6 Головная организация этапа мониторинга	
7 Перечень организаций, проводивших этап мониторинга технического состояния объектов, с указанием, какой объект обследовался и какой организацией	
8 Перечень объектов, категория технического состояния которых соответствует ограниченно работоспособному состоянию	

Окончание

Заключение по этапу мониторинга технического состояния объектов, попадающих в зону влияния нового строительства и природно-техногенных воздействий	
9 Перечень объектов, категория технического состояния которых соответствует аварийному состоянию	
10 Общая оценка ситуации	
11 Информация, требующая экстренного решения возникших проблем безопасности	

ГЕОТЕХНИЧЕСКИЙ МОНИТОРИНГ ОСНОВАНИЙ И ФУНДАМЕНТОВ ЗДАНИЙ И СООРУЖЕНИЙ

Учебно-методическое пособие

к выполнению практических занятий, КР, КП студентами очной формы
обучения для направлений подготовки 08.04.01 «Строительство» и 08.05.01
«Строительство уникальных зданий и сооружений»

Составитель: Сабирзянов Даниль Дамирович

Редактор: Л.З. Ханафеева

Издательство

Казанского государственного архитектурно-строительного университета

Подписано в печать

Формат 60×84/16

Заказ

Печать офсетная

Усл.-печ.л. 3,6

Тираж

Бумага тип № 1

Учетн.-изд.л. 3,6

Отпечатано в полиграфическом секторе

Издательства КГАСУ

420043, Казань, Зеленая,1