

МИНИСТЕРСТВО ОБРАЗОВАНИЯ И НАУКИ РФ

**«КАЗАНСКИЙ ГОСУДАРСТВЕННЫЙ АРХИТЕКТУРНО-
СТРОИТЕЛЬНЫЙ УНИВЕРСИТЕТ»**

Кафедра технологии строительных материалов,
изделий и конструкций

МЕТОДИЧЕСКИЕ УКАЗАНИЯ

к выполнению практических работ по дисциплине

«Теория и практика армирования бетона»

для студентов по направлению подготовки 08.04.01 «Строительство» по программе
магистратуры «Инновационные технологии высокопрочных и
высокофункциональных бетонов»

**Квалификация (степень) выпускника
Магистр**

Казань - 2016

Составители: Боровских И.В., Морозова Н.Н., Красиникова Н.М.

УДК 666.982

ББК 38.33

М80

М80 Методические указания к выполнению практических работ по дисциплине «Теория и практика армирования бетона» для студентов по направлению подготовки 08.04.01 «Строительство» по программе магистратуры «Инновационные технологии высокопрочных и высокофункциональных бетонов»/ Сост.: Боровских И.В., Морозова Н.Н., Красиникова Н.М. Казань: КГАСУ, 2016. - 36 с.

Печатается по решению Редакционно-издательского совета Казанского государственного архитектурно-строительного университета.

В методических указаниях приводятся основные сведения о теории и практике применения армирования бетонных конструкций.

Табл. 16, Рис.18, Библиогр.: 24 назв.

Рецензент: генеральный директор ООО «ИнжЦ «Стройхимкомпозит»,
к.т.н. Богданов А.Н.

© Казанский государственный
архитектурно-строительный
университет, 2016 г.

СОДЕРЖАНИЕ

Введение	... 4
1. Определение несущей способности и проверка прочности сечений железобетонных изгибаемых элементов	... 6
2. Подбор арматуры при заданных размерах сечения железобетонного элемента	... 12
3. Определение размеров сечения железобетонных элементов и площади арматуры	... 19
Заключение	... 25
Литература	... 25
Приложение А. Таблицы исходных данных к задачам 1-10	... 26
Приложение Б. Общие сведения и рекомендации по конструированию для выполнения чертежей-схем армирования	... 37
Приложение В. Справочные материалы, необходимые для решения задач	... 44

ВВЕДЕНИЕ

Обычно при расчете прочности элементов железобетонных конструкций на практике встречаются три типа характерных задач.

1. *Определение несущей способности и проверка прочности сечения ранее запроектированного (или уже осуществленного) элемента.*

В этом случае известны размеры сечения элемента и площадь сечения арматуры A_s в нем, а при проверке прочности – также внешний силовой фактор (усилие в сечении или нагрузка на элемент). Неизвестным является предельное усилие, выдерживаемое сечением.

2. *Подбор арматуры при известных размерах сечения элемента под заданный расчетный внешний силовой фактор.*

В задачах этого типа заданы размеры сечения и известны (или предварительно определяются), расчетные усилия в сечении. Неизвестным является площадь сечения арматуры A_s (количество и диаметр стержней).

3. *Подбор размеров сечения элемента и площади сечения арматуры в нем (проектирование сечения под заданный силовой фактор).*

В этом случае известными являются расчетные усилия или расчетная схема конструкции с внешними нагрузками и по ним определяются расчетные усилия. Неизвестными являются размеры сечения проектируемого элемента и площадь сечения арматуры A_s .

В данных методических указаниях к первому типу отнесены 4 задачи: две задачи по определению несущей способности прямоугольного сечения изгибаемого железобетонного элемента с одиночной арматурой (задачи №1 и №2) и две задачи по проверке прочности таврового сечения железобетонной балки с одиночной арматурой (задачи №3 и №4).

Второй тип включает также 4 задачи: две задачи по определению продольной арматуры железобетонного элемента таврового сечения с одиночной арматурой (задачи №5 и №6), одну задачу по определению продольной арматуры в балке прямоугольного сечения с двойной арматурой (задача №7) и одну задачу по определению продольной арматуры и проверке прочности в форме центрального сжатия сечения колонны, сжатой только со случайным эксцентриситетом (задача №8).

Третий тип представляют 2 задачи: одна задача по определению размеров прямоугольного сечения и продольной арматуры балки прямоугольного сечения с одиночной арматурой (задача №9), другая – по проектированию железобетонной неразрезной плиты – определению ее толщины и арматуры в ней (задача №10).

Для всех задач приведены алгоритмы решения в виде определенной последовательности расчетных операций с указанием расчетных формул и справочного материала. Целесообразно использовать нижеприведенную последовательность их решения как образец при оформлении расчета, используя формулировки, название пунктов расчета и т. п. В каждой из задач

требуется *обязательное* выполнение чертежа-схемы армирования поперечного сечения элемента. Чертежи-схемы поперечных сечений выполняются при армировании элементов сварными каркасами, а в задаче №10 дается разрез плиты при армировании ее сварными сетками. Решение всех задач *по определению несущей способности и проверке прочности* заданного сечения начинается с вычерчивания чертежа-схемы армирования поперечного сечения по исходным данным задачи. В задачах *по определению продольной арматуры* чертеж-схема армирования поперечного сечения выполняется в конце задачи на основании принятого по результатам выполненных расчетов числа и диаметра рабочих стержней и расположения их на каркасах. На чертежах-схемах армирования поперечных сечений показывается *вся арматура* (рабочая продольная, поперечная и продольная конструктивная) *со всеми необходимыми размерами*, фиксирующими положение сварных каркасов в сечении элемента и продольных стержней на каркасах. Размеры на чертежах-схемах проставляются *в миллиметрах*. Конструктивные требования к расположению арматуры в сечениях и по оформлению чертежей приведены в приложении Б.

Рекомендуется во всех задачах использовать следующие размерности численных величин при подстановке их в расчетные формулы:

- изгибающий момент M — $H \cdot \text{мм}$;
- продольная сжимающая сила N — H ;
- расчетные сопротивления бетона R_b и арматуры R_s, R_{sc} — МПа , ($1 \text{ МПа} = 1 \text{ Н/мм}^2$);
- все линейные размеры (размеры сечения b, h , рабочая высота сечения $h_o = h - a$, высота сжатой зоны x) — мм ;
- площадь поперечного сечения арматуры A_s и $A_{s, \text{tot}}$ — мм^2 ;
- площадь поперечного сечения сжатого элемента A — мм^2 .

При использовании этих размерностей в задачах по проверке несущей способности сечений размерность ее получается: M_u — в $H \cdot \text{мм}$, N_u — в H , а в задачах по определению продольной арматуры в изгибаемых элементах расчетная площадь сечения ее A_s будет иметь размерность мм^2 .

Перевод размерности действующего изгибающего момента M из $\kappa H \cdot \text{м}$ в $H \cdot \text{мм}$ и, наоборот, несущей способности сечения M_u из $H \cdot \text{мм}$ в $\kappa H \cdot \text{м}$ определяется соотношением $1 \kappa H \cdot \text{м} = 1 \times 10^6 H \cdot \text{мм}$.

Перевод размерности действующей сжимающей продольной силы N из κH в H и, наоборот, несущей способности сечения N_u из H в κH определяется соотношением $1 \kappa H = 1 \times 10^3 H$.

При решении задач условно предполагается, что в составе действующих нагрузок *отсутствуют* нагрузки непродолжительного действия, суммарная длительность действия которых за период эксплуатации мала. Все рассчитываемые железобетонные элементы эксплуатируются в закрытых помещениях при нормальной влажности.

1. ОПРЕДЕЛЕНИЕ НЕСУЩЕЙ СПОСОБНОСТИ И ПРОВЕРКА ПРОЧНОСТИ СЕЧЕНИЙ ЖЕЛЕЗОБЕТОННЫХ ИЗГИБАЕМЫХ ЭЛЕМЕНТОВ

ЗАДАЧА 1.

Определить несущую способность прямоугольного сечения изгибаемого железобетонного элемента с одиночной арматурой (по всем возможным формулам). Исходные данные приведены в таблице А.1.

ЗАДАЧА 2.

Определить несущую способность прямоугольного сечения изгибаемого железобетонного элемента с одиночной арматурой (по всем возможным формулам). Исходные данные приведены в таблице А.2.

Последовательность решения задач №1 и №2

Исходные данные:

Размеры сечения: ширина $b = \dots$ мм, высота $h = \dots$ мм, расстояние от центра растянутой рабочей арматуры до крайнего волокна растянутой зоны $a = \dots$ мм.

Бетон тяжелый класса \dots

Арматура \dots (число и диаметр стержней, класс арматуры)

ПОРЯДОК РАСЧЕТА

1. Расчетные характеристики и коэффициенты.

Из таблиц 5.2 и 5.8 [2] находятся значения $R_{b,(табл.)}$ и R_s .

По п. 5.1.10 [2] в зависимости от характеристики нагрузки, который указан во введении, принимается коэффициент условия работы γ_{b1} и определяется

$$R_b = \gamma_{b1} \cdot R_{b,(табл.)}$$

Необходимые для решения задач выборки из таблиц СП [2] и Пособия [3] приведены в приложении В с сохранением нумераций и обозначений нормативных документов.

2. Армирование сечения элемента.

Вычерчивается *чертеж-схема армирования* сечения балки со всеми необходимыми размерами (все необходимые сведения по оформлению чертежа приведены в приложении Б). По Приложению 1 Пособия [3] для указанных в задании числа и диаметра стержней продольной рабочей арматуры находится площадь ее поперечного сечения A_s (см. приложение В8)

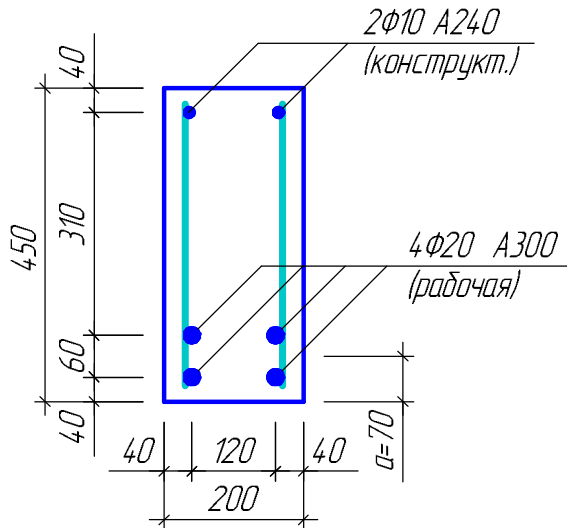
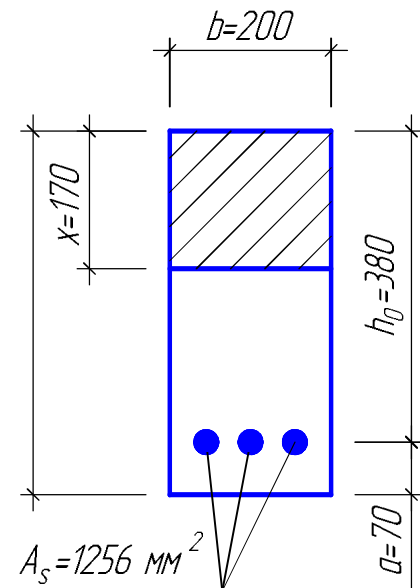


Рис.1.1. Армирование сечения балки в задачах 1 и 2 (пример)

2. Определяется высота сжатой зоны x :

$$x = \frac{R_s A_s}{R_b b};$$



Высоту сжатой зоны следует показать на расчетной схеме сечения.

Рис. 1.2. Расчетная схема сечения в задачах 1 и 2 (пример)

4. Находится относительная высота сжатой зоны

$$\xi = \frac{x}{h_0}$$

где $h_0 = h - a$, a – указано в исходных данных к задаче.

5. Вычисляется граничная относительная высота сжатой зоны ξ_R по п. 6.2.7 (формула 6.11) [2]

$$\xi_R = \frac{x_R}{h_0} = \frac{0,8}{1 + \frac{\varepsilon_{s,el}}{\varepsilon_{b,ult}}};$$

где $\varepsilon_{s,el}$ – относительная деформация растянутой арматуры при напряжениях, равных R_s (R_s – в МПа), определяемая по формуле $\varepsilon_{s,el} = R_s / E_s$. Значение

модуля упругости арматуры E_s принимается одинаковым при растяжении и сжатии и равными $E_s = 2,0 \cdot 10^5$ МПа;

$\varepsilon_{b,ult}$ – относительная деформация сжатого бетона при напряжениях, равных R_b , принимаемая равной 0,0035.

Допускается ξ_R принимать по табл.3.2 [3] (см. приложение В3).

6. Проверяется условие $\xi \leq \xi_R$

7. Определяется несущая способность сечения балки:

а) при $\xi \leq \xi_R$:

$$M_{ult} = R_b b x (h_0 - 0,5x), \text{ или } M_{ult} = R_s A_s (h_0 - 0,5x).$$

Несущая способность сечения M_{ult} может быть определена и с помощью коэффициента α_m и ξ :

$$M_{ult} = \alpha_m R_b b h_0^2, \text{ или } M_{ult} = (1 - 0,5\xi) R_s A_s h_0,$$

где $\alpha_m = \xi (1 - 0,5\xi)$

б) при $\xi > \xi_R$

несущая способность определяется по формулам

$$M_{ult} = R_b b x_R (h_0 - 0,5x_R) \text{ или } M_{ult} = \alpha_R R_b b h_0^2,$$

где α_R - определяется по формуле $\alpha_R = \xi_R (1 - 0,5\xi_R)$ или находится из таблицы 3.2.Пособия [3].

8. Делается вывод о полученной по всем возможным формулам несущей способности сечения, который записывается словами в конце каждой задачи.

ЗАДАЧА 3.

Проверить несущую способность (прочность) заданного таврового сечения изгибаемого железобетонного элемента с одиночной арматурой. Исходные данные приведены в таблице А.3.

ЗАДАЧА 4.

Проверить несущую способность (прочность) заданного таврового сечения изгибаемого железобетонного элемента с одиночной арматурой. Исходные данные приведены в таблице А.4.

Последовательность решения задач №3 и №4

Исходные данные:

Изгибающий момент в расчетном сечении $M = \dots \text{кН}\cdot\text{м}$

Размеры сечения: $b = \dots \text{мм}$, $h = \dots \text{мм}$, $b'_f = \dots \text{мм}$, $h'_f = \dots \text{мм}$.

Бетон тяжелый класса . . .

Арматура . . . (число и диаметр стержней, класс арматуры).

ПОРЯДОК РАСЧЕТА

1. Расчетные характеристики и коэффициенты.

По таблицам СП [2] находятся значения $R_{b,(табл.)}$, γ_{b1} , R_s и вычисляется $R_b = \gamma_{b1} \cdot R_{b,(табл.)}$.

2. Схема армирования таврового сечения.

Исходя из указанных в задании ширины ребра сечения b и количества стержней рабочей арматуры принимается число каркасов и вычерчивается со всеми необходимыми размерами чертеж-схема армирования сечения балки (см. приложение Б).

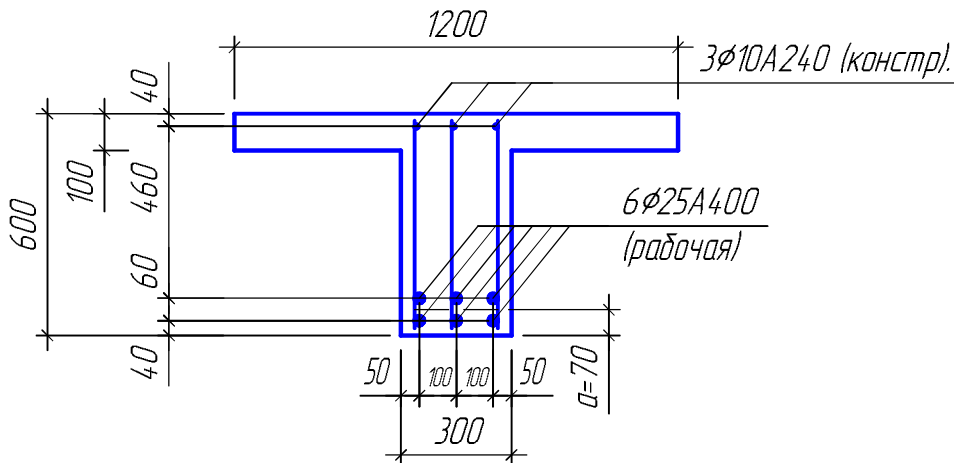


Рис. 1.3. Армирование таврового сечения в задачах 3 и 4 (пример).

3. Определяется рабочая высота сечения.

По чертежу-схеме армирования определяется значение a (см. приложение Б1), вычисляется $h_o = h - a$ и по таблице сортамента арматуры (см. приложение В8) находится площадь A_s поперечного сечения стержней рабочей арматуры в $мм^2$.

4. Уточняется значение b'_f , вводимое в расчет, которое принимается в соответствии с указаниями п.6.2.12 [2] (см. приложение В.4). В данных задачах предполагается, что заданные значения b'_f включаются в расчет полностью и удовлетворяют требованиям п.6.2.12 [2].

5. Устанавливается случай расчета таврового сечения.

Проверяется условие: $R_s A_s \leq R_b b'_f h'_f$, где правая часть есть предельное усилие в сжатом бетоне, определенное в предположении, что нижняя граница сжатой зоны совпадает с нижней гранью полки (при $x = h'_f$). Если это условие удовлетворяется, то имеет место *1-й случай расчета* тавровых сечений - сжатая зона располагается только в пределах высоты полки, т.е. ($x \leq h'_f$), и тавровое сечение рассчитывается как прямоугольное шириной b'_f и рабочей высотой h_o . Когда нейтральная ось располагается в полке, заведомо будет соблюдаться условие $\xi = x/h_o \leq \xi_R$ и поэтому значение ξ_R вычислять не требуется.

Если удовлетворяется неравенство $R_s A_s > R_b b'_f h'_f$, то имеет место 2-й случай расчета тавровых сечений: $x > h'_f$, при котором нейтральная ось лежит ниже низа полки (пересекает ребро), и площадь сжатой зоны состоит из площади $b \cdot x$ в пределах ширины ребра b и площади сжатых свесов $(b'_f - b) h'_f$. Когда нейтральная ось пересекает ребро, при расчете необходимо определять значение ξ_R и затем проверять условие $\xi \leq \xi_R$.

1-й случай расчета тавровых сечений

6. Определяется высота сжатой зоны x :

$$x = \frac{R_s A_s}{R_b b'_f} \leq h'_f$$

и вычерчивается расчетная схема сечения, на которой показывается сжатая зона при найденном положении нейтральной оси.

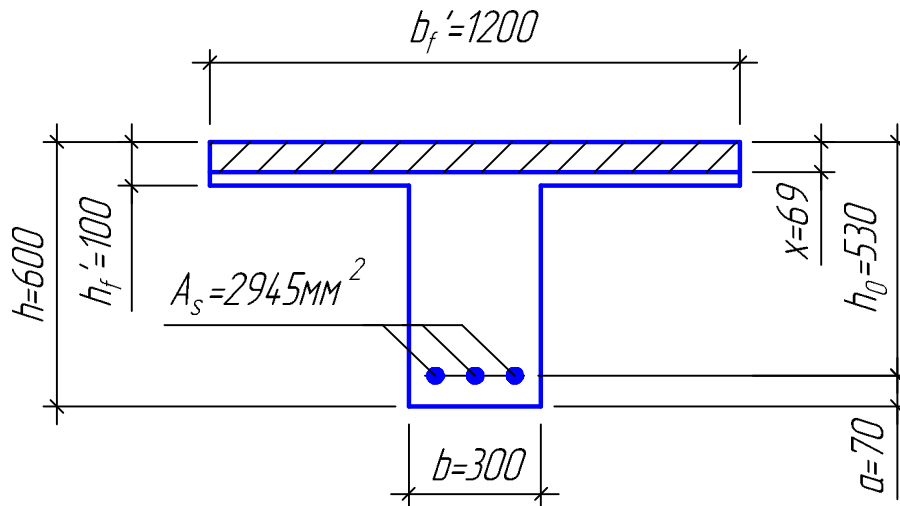


Рис. 1.4. Расчетная схема таврового сечения (пример)

7. Определяется несущая способность сечения балки:

$$M_{ult} = R_b b'_f x (h_0 - 0,5x) \quad \text{или} \quad M_{ult} = \alpha_m R_b b'_f h_0^2,$$

где α_m определяется по формуле $\alpha_m = \xi (1 - 0,5\xi)$ по значению $\xi = x/h_0$.

8. Проверяется условие прочности (несущей способности) сечения $M \leq M_{ult}$, и делается вывод об обеспеченности (или необеспеченности) ее, который записывается словами.

2-й случай расчета тавровых сечений

6. Вычисляется граничная относительная высота сжатой зоны ξ_R , как при расчете прямоугольных сечений, (формула 6.11) [2] или по табл.3.2 [3] (см. приложение В3).

7. Определяется высота сжатой зоны x :

$$x = \frac{R_s A_s - R_b (b'_f - b) h'_f}{R_b b} > h'_f$$

и вычерчивается расчетная схема сечения, на которой показывается сжатая зона при найденном положении нейтральной оси.

8. Определяется несущая способность сечения балки:

а) при $\xi \leq \xi_R$

$$M_{ult} = R_b b x (h_0 - 0,5x) + R_b (b'_f - b) h'_f (h_0 - 0,5h'_f);$$

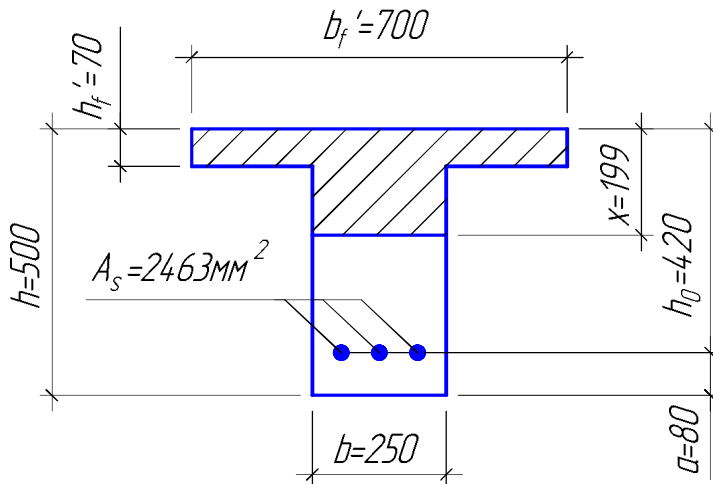


Рис. 1.5. Расчетная схема таврового сечения (пример)

б) при $\xi > \xi_R$

принимается $\xi = \xi_R$ и $x = x_R = \xi_R h_0$. Тогда

$$M_{ult} = R_b b x_R (h_0 - 0,5x_R) + R_b (b'_f - b) h'_f (h_0 - 0,5h'_f).$$

Несущая способность сечения M_{ult} может быть определена и другим способом - с помощью использования коэффициентов: α_m при $\xi \leq \xi_R$ и α_R при $\xi > \xi_R$. При этом первые члены (слагаемые) в приведенных выше формулах несущей способности заменяются соответственно на выражения $\alpha_m R_b b h_0^2$ и $\alpha_R R_b b h_0^2$, где α_m и α_R находятся так же, как и при расчете прямоугольных сечений.

9. Проверяется условие прочности (несущей способности) сечения $M \leq M_{ult}$, и формулируется вывод об обеспеченности (или необеспеченности) ее, который записывается словами.

2. ПОДБОР АРМАТУРЫ ПРИ ЗАДАННЫХ РАЗМЕРАХ СЕЧЕНИЯ ЖЕЛЕЗОБЕТОННОГО ЭЛЕМЕНТА

ЗАДАЧА 5

Определить продольную арматуру в железобетонной балке таврового сечения с одиночной арматурой и дать чертеж-схему армирования его плоскими сварными каркасами. Исходные данные приведены в таблице А.5.

ЗАДАЧА 6

Определить продольную арматуру в железобетонной балке таврового сечения с одиночной арматурой и дать чертеж-схему армирования его плоскими сварными каркасами. Исходные данные приведены в таблице А.6.

Последовательность решения задач №5 и №6

Исходные данные:

Изгибающий момент $M = \dots \text{кН}\cdot\text{м}$.

Размеры сечения: $b = \dots \text{мм}$, $h = \dots \text{мм}$, $b'_f = \dots \text{мм}$, $h'_f = \dots \text{мм}$.

Бетон тяжелый класса

Арматура класса

ПОРЯДОК РАСЧЕТА

1. Расчетные характеристики и коэффициенты.

По таблицам СП [2] находятся значения $R_{b,(табл.)}$, γ_{b1} , R_s и вычисляется $R_b = \gamma_{b1} \cdot R_{b,(табл.)}$.

2. Определяется рабочая высота сечения.

Принимается величина $a = 0.1h$ (и не менее 65 мм, в предположении расположения на каркасах рабочей арматуры в два ряда по высоте), и вычисляется значение $h_o = h - a$, которое и принимается далее во всех расчетах задачи.

3. Устанавливается случай расчета таврового сечения.

Проверяется условие:

$$M \leq R_b b'_f h'_f (h_o - 0,5h'_f),$$

где правая часть есть момент относительно горизонтальной оси, проходящей через центр тяжести площади сечения A_s растянутой продольной арматуры, предельного усилия в сжатом бетоне, определенного в предположении, что нижняя граница сжатой зоны совпадает с нижней гранью полки (при $x = h'_f$).

Если это условие удовлетворяется, то имеет место *1-й случай расчета* тавровых сечений - сжатая зона располагается только в пределах высоты полки, т.е. $x \leq h'_f$ и тавровое сечение рассчитывается как *прямоугольное* шириной b'_f и рабочей высотой h_o .

Если удовлетворяется неравенство

$$M > R_b b'_f h'_f (h_0 - 0,5h'_f),$$

то имеет место *2-й случай расчета* тавровых сечений: $x > h'_f$, при котором нейтральная ось лежит ниже низа полки (*пересекает ребро*), и площадь сжатой зоны состоит из площади $b \cdot x$ в пределах ширины ребра b и площади сжатых свесов $(b'_f - b)h'_f$.

1-й случай расчета тавровых сечений

При первом случае расчета заведомо будет $\xi \leq \xi_R$ и поэтому значение ξ_R вычислять *не требуется*.

4. Вычисляется
$$\alpha_m = \frac{M}{R_b b'_f h_o^2}.$$

5. По α_m находятся относительная высота сжатой зоны $\xi = 1 - \sqrt{1 - 2\alpha_m}$, определяется высота сжатой зоны $x = \xi h_0 < h'_f$ и вычерчивается расчетная схема сечения, на которой показывается сжатая зона при найденном положении нейтральной оси (аналогично рис. 1.4).

6. Определяется требуемая площадь A_s сечения продольной рабочей арматуры как для прямоугольного сечения.

$$A_s = \frac{R_b b'_f h_o (1 - \sqrt{1 - 2\alpha_m})}{R_s}$$

7. По найденной расчетной площади A_s сечения арматуры подбираются при помощи таблицы сортамента (прил. В.8) число и диаметр продольных рабочих стержней с соответствующей общей площадью $A_{s,real}$, величина которой (в $мм^2$) выписывается в тексте задачи.

8. Проверяется требование п. 8.3.4 СП [2] (см. В6) об удовлетворении принятой площади сечения арматуры минимальному проценту армирования балки:

$$\mu\% = \frac{A_{s,real}}{bh_o} \cdot 100\% \geq \mu\%_{min} = 0,1\%.$$

9. Вычерчивается чертеж-схема армирования сечения со всеми необходимыми размерами так, как это выполнено на рис. 1.3.

2-й случай расчета тавровых сечений

Когда нейтральная ось пересекает ребро, при расчете необходимо определять значение ξ_R и затем *обязательно* проверять условие $\xi \leq \xi_R$.

Вычисляется ξ_R по формуле, как и при расчете прямоугольных сечений.

Вычисляется коэффициент α_m :

$$\alpha_m = \frac{M - R_b(b'_f - b)h'_f(h_0 - 0,5h'_f)}{R_b b h_0^2}, \quad \alpha_m \leq \alpha_R$$

6. По α_m находится ξ , определяется высота сжатой зоны $x = \xi h_0$, которая должна быть больше толщины полки h'_f (подтверждение арифметической правильности выполнения расчета), и вычерчивается расчетная схема сечения со сжатой зоной, отвечающей найденному положению нейтральной оси (см. пример на рис. 1.5).

7. Проверяется условие $\xi \leq \xi_{R_s}$, которое должно удовлетворяться для возможности выполнения дальнейшего расчета сечения балки с одиночной арматурой. Определяется требуемая площадь A_s сечения продольной рабочей арматуры:

$$A_s = \frac{R_b b h_0 (1 - \sqrt{1 - 2\alpha_m}) + R_b (b'_f - b) h'_f}{R_s}$$

8. По найденной расчетной площади A_s сечения арматуры подбираются при помощи таблицы сортамента число и диаметр продольных рабочих стержней с соответствующей общей площадью $A_{s,real}$, величина которой (в $мм^2$) выписывается в тексте задачи.

Проверка величины процента армирования при решении задач этого типа не требуется, поскольку при 2-м случае расчета тавровых сечений количество получаемой арматуры всегда много больше конструктивного минимума.

Вычерчивается чертеж-схема армирования сечения со всеми необходимыми размерами так, как это показано на примере рис. 1.3.

ЗАДАЧА 7

По исходным данным, приведенным в таблице А.7:

1. Проверить необходимость установки рабочей продольной арматуры в сжатой зоне.

2. Определить площади сечения растянутой и сжатой продольной рабочей арматуры, подобрать количество и диаметры стержней и разместить их на каркасах. Дать чертеж сечения балки с принятой арматурой, указав на нем конструкцию хомутов в сжатой зоне, диаметр и шаг поперечных стержней для возможности учета в расчете продольной арматуры в сжатой зоне как рабочей.

Последовательность решения задачи №7

Исходные данные:

Изгибающий момент $M = \dots$ кН·м

Размеры сечения балки: $b = \dots$ мм, $h = \dots$ мм

Бетон тяжелый класса \dots

Арматура класса \dots

ПОРЯДОК РЕШЕНИЯ

1. Расчетные характеристики и коэффициенты.

По таблицам СП [2] находятся значения $R_{b,(табл.)}$, γ_{b1} , R_S и вычисляется $R_b = \gamma_{b1} \cdot R_{b,(табл.)}$.

2. Вычисляется граничная относительная высота сжатой зоны ξ_R .

3. Вычисляется значение h_o (рабочая высота сечения)

$$h_o = h - a,$$

Принимаем величину a . Считая, что арматура расположена в два ряда, можно принять

$$a = 0,1h, \text{ и не менее } 65 \text{ мм}$$

4. Проверяем необходимость условия постановки рабочей расчетной арматуры в сжатой зоне.

Полагаем, что балка проектируется с одиночной арматурой, тогда

$$\alpha_m = \frac{M}{R_b b h_o^2}$$

Сравниваются α_m и α_R . Если $\alpha_m \leq \alpha_R$, сжатая арматура по расчету не требуется. Если $\alpha_m > \alpha_R$, требуется увеличить сечение или повысить класс бетона, или установить сжатую арматуру, что и следует выполнить в данной задаче (о чем делается запись).

5. Принимаем $a' = 40$ мм (сжатая арматура располагается в один ряд) и определяем площадь сжатой арматуры по формуле

$$A'_S = \frac{M - \alpha_R R_b b h_o^2}{R_{SC} (h_o - a')}$$

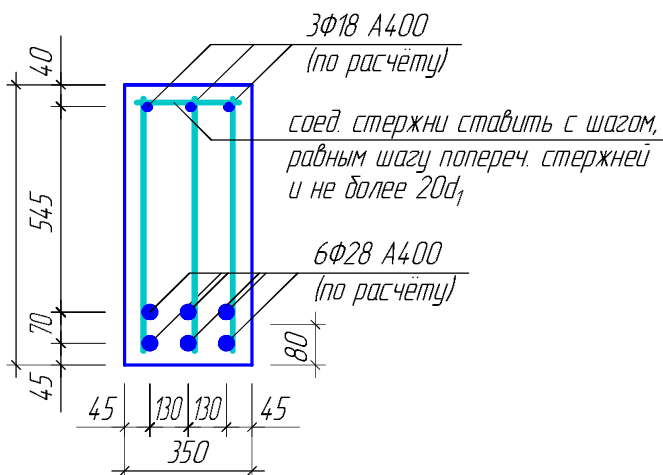


Рис. 2.1. Армирование балки прямоугольного сечения двойной арматурой (пример)

6. Определяется растянутая арматура

$$A_S = \frac{\xi_R R_b b h_o}{R_S} + A'_S \frac{R_{SC}}{R_S}$$

7. По найденным из расчета площадям сечения арматуры A_S и A'_S с помощью таблицы сортамента арматуры (Приложение В8) подбираются число n и диаметр d продольных рабочих стержней, которые размещаются в растянутой и сжатой зонах

балки на сварных каркасах, подсчитывается и *выписывается в тексте задачи* отвечающая принятым n и d фактическая суммарная площадь сечения стержней $A_{s,real}$ и $A'_{s,real}$ в $мм^2$. Следует избегать применения d крупнее 32 мм. Число сжатых стержней всегда равно числу каркасов.

8. Вычерчивается чертеж-схема армирования сечения балки с изображением на чертеже каркасов и всей арматуры на них с подписью диаметров стержней и проставлением фиксирующих положение каркасов и стержней размеров. На чертеже-схеме сечения указывается действительное значение a . Если оно несколько отличается от предварительно принятого в п.1 задачи, это обстоятельство не требует уточнения расчета.

ЗАДАЧА 8

Определить продольную арматуру (количество и диаметр стержней) железобетонной колонны и проверить ее несущую способность, используя приближенный способ расчета в форме центрального сжатия. Исходные данные приведены в таблице А.8.

Последовательность решения задачи №8

Исходные данные:

Расчетные усилия $N_v = \dots кН$, $M_v = \dots кН\cdot м$.

Коэффициенты доли постоянной и длительной нагрузок в общей нагрузке

$$k_N = k_M$$

Геометрическая длина колонны $\ell = \dots м$, коэффициент приведения расчетной длины $\mu = \dots$.

Размеры квадратного сечения: $b = h = \dots мм$.

Бетон тяжелый класса \dots .

Арматура класса \dots .

ПОРЯДОК РАСЧЕТА

1. Расчетные характеристики и коэффициенты.

По таблицам СП [2] находятся значения $R_{b,(табл.)}$, γ_{b1} , R_s , R_{sc} и вычисляется $R_b = \gamma_{b1} \cdot R_{b,(табл.)}$.

2. Уточняется значение длительной нагрузки

$$N_l = k_N N_v, \quad M_l = k_M M_v$$

3. Устанавливается для исходных данных задания возможность расчета сечения из условия (в форме центрального сжатия)

$$N \leq N_{ult}$$

Согласно п.6.2.17 [2] критерием допустимости такого расчета является удовлетворение следующим требованиям, которые и проверяются:

- эксцентриситет продольной силы $e_0 \leq \frac{h}{30}$;

- гибкость $\frac{l_0}{h} \leq 20$

где h – сторона сечения колонны, параллельная плоскости изгиба;

e_0 – эксцентриситет продольной силы, принимаемый наибольшим из фактического $e_0 = \frac{M}{N}$ и случайного e_a ;

Из трех рассматриваемых в [2, п. 4.2.6] возможных значений величины случайного эксцентриситета e_a : $e_a = l/600$ (где l – длина элемента), $e_a = h/30$ и $e_a = 10$ мм принимается наибольшее.

Следует заметить, что в соответствии с п. 3.58 [4] эту форму расчета можно использовать для сжатых элементов из бетона классов В15 – В35.

На основании проверки этих требований в тексте решаемой задачи словами записывается вывод о допустимости выполнения расчета в форме п.6.2.17 [2] центрального сжатия.

4. Определяется отношения l_0/h , по которому по п. 6.2.17 [2] (см. приложение В5) находятся величины коэффициентов φ_1 для случая действия постоянной и длительной нагрузки (N_l) и φ_2 для случая общей нагрузки, с учетом кратковременной (N_v).

5. По полученным значениям φ_1 и φ_2 (по двум видам нагрузок) определяется требуемая площадь всей продольной арматуры по формулам:

$$A_{s,tot} = \frac{N_l / \varphi_1 - R_b A}{R_{sc}};$$

$$A_{s,tot} = \frac{N_v / \varphi_2 - R_b A}{R_{sc}}.$$

Здесь следует учитывать, что при расчете по N_l для R_b учитывается коэффициент условий работы γ_{b2} , а при расчете по N_v для R_b принимается коэффициент условий работы γ_{b1} и для стали А500 принимается значение R_{sc} , приведенное в табл. 5.8 [2], в скобках.

Принимается вариант, для которого получена большая требуемая площадь продольной арматуры.

7. По требуемому значению $A_{s,tot}$ подбирается количество и диаметр стержней арматуры. Продольную арматуру в колоннах со случайным эксцентриситетом размещают равномерно по периметру нормального сечения с обязательной постановкой стержней в углах. Для сборных колонн диаметр стержней продольной арматуры принимается не менее 16 мм. Целесообразно принимать меньшее количество стержней большего диаметра,

но не крупнее 32 мм. Желательно принимать все стержни одного диаметра, но допускается два разных диаметра при разности между ними не более 6 мм, лучше – 4 мм; в этом случае стержни более крупного диаметра ставятся в углы. Количество стержней на стороне сечения принимается в зависимости от размера стороны сечения и расстояния в осях между угловыми стержнями. Минимальное количество стержней в сечениях колонны показано на рис 2.2. При сварных каркасах и стороне сечения $h > 500$ мм промежуточные стержни соединяются шпильками, диаметр и шаг которых принимаются равными диаметру и шагу основных хомутов (см. приложение Б.2).

7. Проверяем требование СНиП о минимальном армировании

$$\mu\%_{tot} \geq \mu\%_{tot,min}$$

$\mu\%_{tot} = \frac{A_{s,tot}}{A} \cdot 100$; значения $\mu\%_{tot,min}$ принимается в соответствии с указаниями п.8.3.4. [2] (см. приложение В6)

7. Определяется несущая способность сечения колонны с учетом фактически принятой арматуры

$$N_{ult} = \varphi (R_b A + R_{sc} A_{s,tot})$$

9. Проверяется условие прочности (несущей способности) сечения

$$N \leq N_{ult}$$

и делается вывод о ее обеспеченности, который записывается словами, и вычерчивается чертеж-схема армирования сечения колонны.

При необеспеченности прочности необходимо увеличить диаметр стержней (или части их – угловых) и вновь сделать проверку прочности.

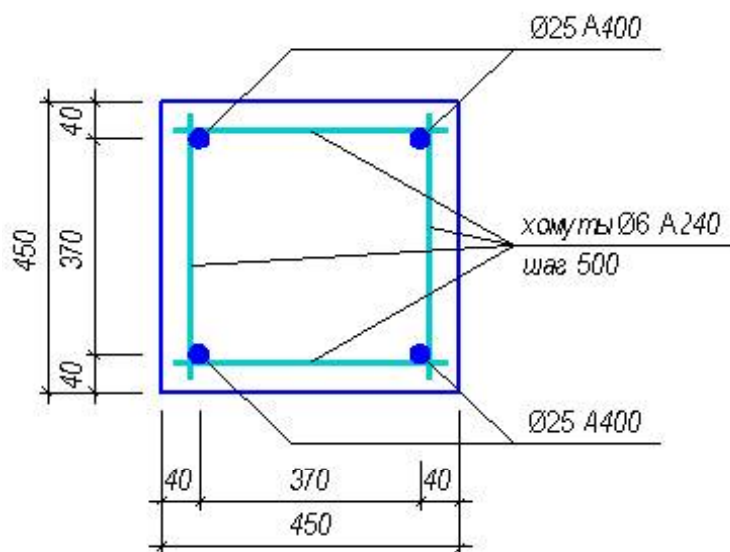


Рис. 2.2. Армирование сечения колонны (пример)

3. ОПРЕДЕЛЕНИЕ РАЗМЕРОВ СЕЧЕНИЯ ЖЕЛЕЗОБЕТОННЫХ ЭЛЕМЕНТОВ И ПЛОЩАДИ АРМАТУРЫ

ЗАДАЧА 9

Определить размеры прямоугольного сечения балки с одиночной арматурой – ширину (b) и высоту (h) – и площадь арматуры (A_s) в ней, подобрать количество и диаметр продольных рабочих стержней и разместить их на каркасах. Дать чертеж сечения балки с принятой арматурой. Исходные данные приведены в таблице А.9.

Последовательность решения задачи №9

Исходные данные:

Схема балки с нагрузкой (см. табл. А.9 и рис. 3.1.).

Расчетный пролет $l = \dots$ м

Бетон тяжелый класса \dots

Арматура класса \dots

ПОРЯДОК РАСЧЕТА

1. Расчетные характеристики и коэффициенты.

По таблицам СП [2] находятся значения $R_{b,(табл.)}$, γ_{b1} , R_s и вычисляется $R_b = \gamma_{b1} \cdot R_{b,(табл.)}$.

2. Статический расчет.

Определение значений изгибающих моментов M_{max} с построением под схемой балки эпюры изгибающих моментов.

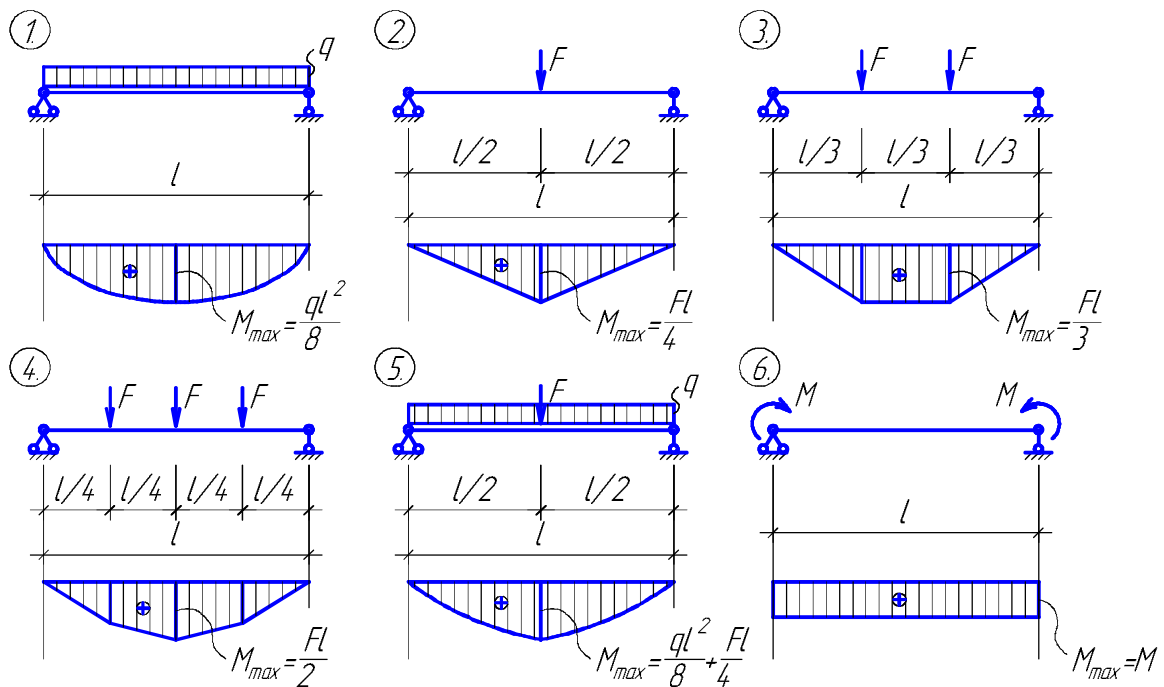


Рис. 3.1. Расчетные схемы балок для задачи 9

3. Вычисляется граничная относительная высота сжатой зоны ξ_R

4. Задаемся относительной высотой сжатой зоны $\xi = 0,33 \dots 0,38 < \xi_R$. Рекомендуется принимать значения ξ в середине этого интервала. По ξ находим α_m по формуле $\alpha_m = \xi(1 - 0,5\xi)$.

5. Задаемся шириной сечения « b » по таблице 3.1 в зависимости от M_{max} , при этом рекомендуется исходить из величин моментов, лежащих в средней части указанных в таблице интервалов.

6. Определяем расчетную высоту сечения

$$h_0 = \sqrt{\frac{M}{\alpha_m R_b b}},$$

подставляя M в Н·мм, R_b в МПа, b в мм – тогда h_0 будет в мм.

7. Определяем требуемую высоту сечения балки, полагая $a \cong 0,1 h_0$,

$$h = h_0 + a$$

и принимаем, согласовываясь с унифицированными размерами:

h кратно 50 мм, если $h \leq 600$ мм,

h кратно 100 мм, если $h > 600$ мм.

Проверяем отношение h/b , которое должно быть в пределах $1,7 \dots 2,5$.

Таблица 3.1. Рекомендуемая ширина сечения балки в зависимости от M_{max} и класса бетона

Ширина сечения b мм	Величина изгибающих моментов M (кН·м) при бетоне классов:			
	B12,5	B15	B20	B25
200	40 ... 80	50 ... 100	70 ... 150	90 ... 200
220	50 ... 100	70 ... 150	90 ... 200	130 ... 300
250	70 ... 150	90 ... 200	130 ... 300	200 ... 500
300	90 ... 200	130 ... 300	200 ... 500	300 ... 800
350	130 ... 300	200 ... 500	300 ... 800	400 ... 1200
400	200 ... 500	300 ... 800	400 ... 1200	600 ... 1700

8. По принятой высоте балки находим h_0 и α_m , в данном случае $a \cong 0,1h$ и не менее 65 мм.

$$h_0 = h - a,$$

$$\alpha_m = \frac{M}{R_b \cdot b \cdot h_0^2},$$

по α_m находим $\xi = 1 - \sqrt{1 - 2\alpha_m}$

9. Определяем площадь продольной арматуры

$$A_s = \frac{\xi R_b b h_0}{R_s} \quad \text{или} \quad A_s = \frac{M}{(1 - 0,5\xi) h_0 R_s}$$

10. По A_s принимаем количество стержней (n) и диаметр арматуры (d), размещая стержни в два ряда по высоте на каркасах, руководствуясь указаниями приложения Б.1.

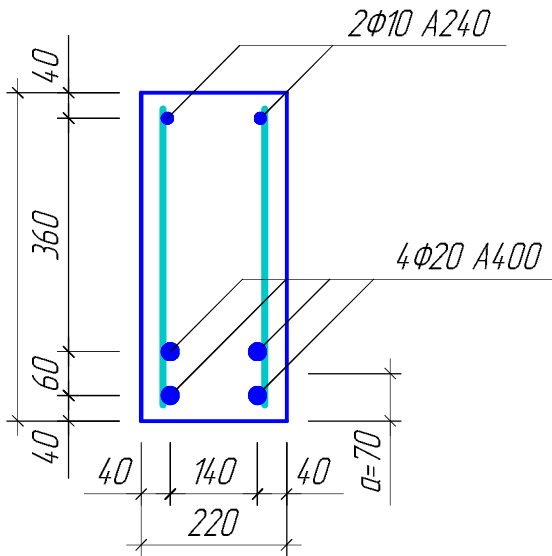


Рис. 3.2. Армирование балки прямоугольного сечения с одиночной арматурой (пример).

11. Вычерчивается чертеж-схема армирования сечения балки с изображением на чертеже каркасов и всей арматуры на них, с проставлением фиксирующих положение каркасов и стержней размеров. На чертеже-схеме сечения указывается также действительное значение a . Если оно несколько отличается от предварительно принятого в п. 8 задачи, это обстоятельство не требует уточнения расчета.

ЗАДАЧА 10

Определить толщину, опорную и пролетную арматуру сварных сеток железобетонной неразрезной плиты, опертой на стальные балки. Дать чертеж сечения плиты с принятой арматурой. Исходные данные приведены в таблице А.10

Последовательность решения задачи №10

Исходные данные:

Пролет стальных балок $L = \dots$ м.

Расстояния $l_{01} = l_{02} = \dots$ м.

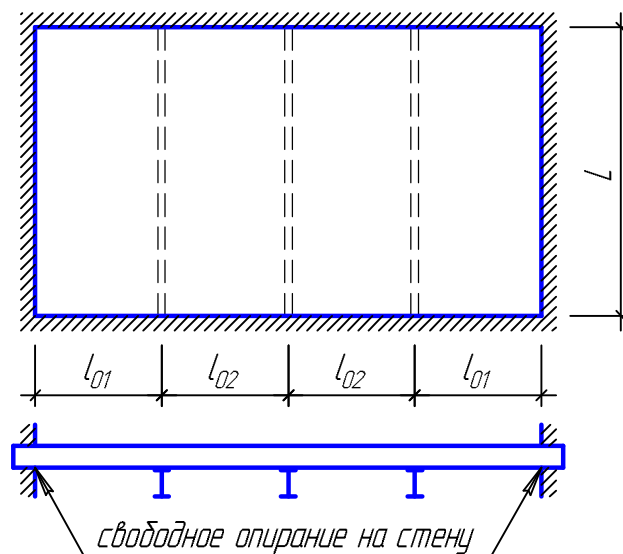
Постоянная нагрузка от веса конструкций пола и перегородок $g_{n,n} = \dots$ кН/м²

Временная кратковременная нормативная нагрузка $v_n = \dots$ кН/м²

Коэффициент надежности по ответственности $\gamma_n = \dots$

Бетон тяжелый класса \dots

Класс арматуры В500 или А400, по выбору.



ПОРЯДОК РАСЧЕТА

1. Расчетные характеристики и коэффициенты.

Из таблиц 5.2 и 5.7. [2] находятся значения $R_{b,(табл.)}$ и R_S . По п. 5.1.10 [2] в зависимости от характеристики нагрузки принимается коэффициент условия работы γ_{b1} и определяется

$$R_b = \gamma_{b1} \cdot R_{b,(табл.)}$$

2. Выбор расчетной схемы плиты.

Если $L/l \leq 2$, то плита считается опертой по контуру, если $L/l > 2$, то плита рассчитывается как балочная в направлении короткой стороны (l). О выборе расчетной схемы делается соответствующая запись.

3. Определение расчетных пролетов.

Расчетная величина крайнего пролета плиты определяется с учетом свободного опирания плиты на кирпичную стену и принимается равной

$$l_1 = l_{01} + \frac{h}{2},$$

где h – толщина плиты.

Толщина плиты по условиям экономичного армирования может быть принята $h = 60 \dots 90$ мм, кратно 10 мм. Меньшее значение толщины относится к меньшим пролетам и нагрузкам.

Расчетная величина средних пролетов принимается равной расстоянию между балками в осях, то есть

$$l_2 = l_{02}.$$

4. Определение расчетных нагрузок.

Постоянная нагрузка определяется как сумма собственного веса плиты (g_{nl}) и веса конструкций пола и перегородок (g_n)

$$g = g_{nl} + g_n, \text{ кН/м}^2,$$

где $g_{nl} = \gamma_{fg} \cdot h \cdot 10 \cdot \rho$, ρ - плотность бетона, тяжелый бетон имеет плотность $\rho = 2,5 \text{ т/м}^3$, $\gamma_{fg} = 1,1$; $g_n = \gamma_{fg} \cdot g_{n,n}$

Временная нагрузка $v = \gamma_v \cdot v_n$, $\gamma_v = 1,2$.

Погонная расчетная нагрузка для полосы плиты шириной 1 м равна

$$q = \gamma_n (g + v), \text{ кН/м.}$$

5. Статический расчет.

Определение значений изгибающих моментов M_{\max} в расчетных сечениях плиты при раздельном армировании (см. ниже п.7):

- в крайних пролетах –
$$M_1 = \frac{q \cdot l_1^2}{11},$$

- на вторых от края опорах В –
$$M_B = -\frac{q \cdot l_1^2}{14},$$

- в средних пролетах –
$$M_2 = \frac{q \cdot l_2^2}{16},$$

- на средней опоре С –
$$M_C = -\frac{q \cdot l_2^2}{16}.$$

6. Определяем толщину плиты.

Задавая $\xi = 0,20 \dots 0,23$ (меньшие значения ξ соответствуют более высокому классу бетона, меньшей временной нагрузке и меньшему шагу балок), находим α_m ($\alpha_m = \xi(1 - 0,5\xi)$) и определяем рабочую толщину плиты

$$h_0 = \sqrt{\frac{M_1}{\alpha_m R_b b}},$$

подставляя M_1 в Н·мм, R_b в МПа, $b = 1000$ мм, получим h_0 в мм.

Принимая $a = 23$ мм ($a = \delta_{з.сл} + d/2$, минимальная толщина защитного слоя $\delta_{з.сл\min}$ принимается по табл. Б1 или табл. 8.1. [2]), получим полную толщину плиты по формуле

$$h = h_0 + a$$

Значение h принимается кратно 10 мм.

7. Расчет арматуры (на 1 м ширины плиты).

Принимаем раздельное армирование пролетов и опор плиты (отдельно пролетные и опорные сетки), вся рабочая пролетная арматура доводится до опор. Для армирования используются куски рулонных сеток с поперечным расположением рабочих стержней.

Крайний пролет (M_1)

По принятой толщине плиты (h) уточняем

$$h_0 = h - a,$$

и определяем

$$\alpha_m = \frac{M_1}{R_b \cdot b \cdot h_0^2},$$

Определяем площадь продольной арматуры

$$A_s = \frac{R_b b h_0 (1 - \sqrt{1 - 2\alpha_m})}{R_s}$$

По A_s из сортамента принимается сетка (таблица приложения В.7). Сетки обозначаются в виде дроби: в числителе диаметр, класс и шаг продольной конструктивной арматуры, в знаменателе – то же, для поперечной рабочей, затем указывается ширина и длина сетки, например,

$$C1 \frac{\varnothing 3B500-250}{\varnothing 6A400-150} 1850 \times 6100.$$

В случае применения доборного шага, который указывается в скобках после основного, обозначение сетки примет вид

$$C1 \frac{\varnothing 3B500-250(200)}{\varnothing 6A400-150} 1750 \times 6100,$$

если принимаются не стандартные размеры выпусков (хотя бы один), то их значения приводятся в обозначении сетки после

общих размеров, например, $C1 \frac{\varnothing 3B500-250}{\varnothing 6A400-150} 1850 \times 6100 \frac{50}{25}$

После этого в таком же порядке определяется арматура для второй с края опоры В, для средних пролетов и средней опоры. Выполняется схема, на которой указываются численные значения размеров. Ширина опорных сеток увязывается с шагом 250 мм конструктивной арматуры.

При необходимости замены класса арматуры можно использовать такую

зависимость $A_{s,нов} = A_{s,прежн} \frac{R_{s,прежн}}{R_{s,нов}}$, производить полный перерасчет не

требуется

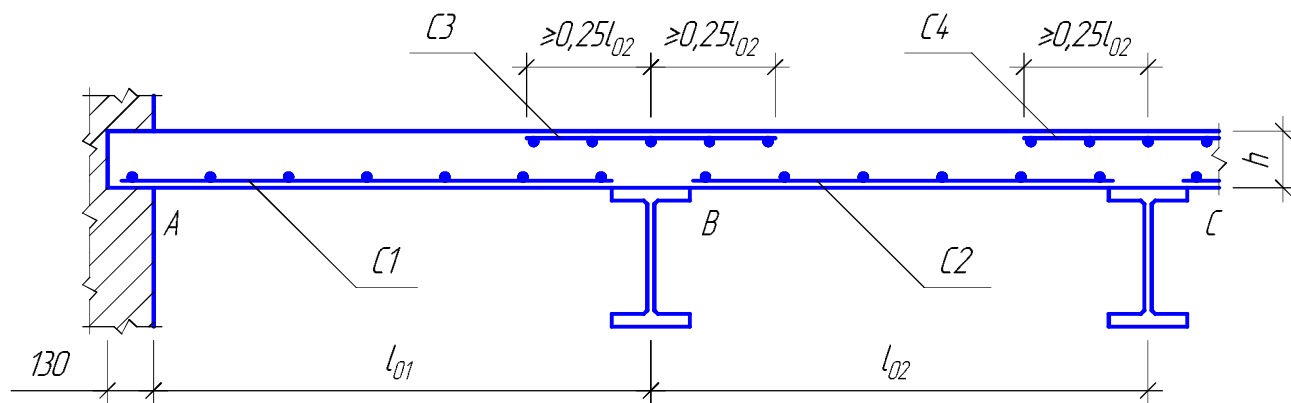


Рис. 3.3. Армирование плиты.

ЗАКЛЮЧЕНИЕ

Давайте подведем краткий итог тому, о чем было сказано в настоящих методических указаниях:

- рассмотрены алгоритмы решения трех характерных типов часто встречающихся задач железобетонных конструкций при расчете на прочность (по первой группе предельных состояний);
- изложены сведения по конструированию, необходимые для выполнения в задачах чертежей-схем армирования поперечных сечений элементов;
- приведен необходимый справочный материал для расчета и конструирования.

Теперь вы можете:

- определить несущую способность и проверить прочность сечения ранее запроектированного (или уже осуществленного) элемента; подобрать арматуру при известных размерах сечения элемента под заданный расчетный внешний силовой фактор; определить размеры сечения элемента и площади сечения арматуры в нем (проектирование сечения под заданный силовой фактор);
- выполнить конструирование прямоугольных и тавровых изгибаемых элементов и колонны, сжатой только со случайным эксцентриситетом;
- применить приобретенные на практических занятиях знания по расчету и конструированию железобетонных элементов при выполнении курсовой работы по железобетонным конструкциям и, надеемся, при принятии конструктивных решений в архитектурном проектировании.

Литература

1. СНиП 52-01-2003. Бетонные и железобетонные конструкции. Основные положения / Госстрой России. – М.: ГУП «НИИЖБ», ФГУН ЦПП, 2004. – 23 с.
2. СП 52-101-2003. Бетонные и железобетонные конструкции без предварительного напряжения арматуры / Госстрой России. – М.: ГУП «НИИЖБ», ФГУН ЦПП, 2004. – 53 с.
3. Пособие по проектированию бетонных и железобетонных конструкций из тяжелого бетона без предварительного напряжения арматуры (к СП 52-101-2003). / ЦНИИПромзданий, НИИЖБ. – М.: ОАО ЦНИИПромзданий, 2005. – 214 с.
4. Инженерные конструкции. Учеб. Для вузов по спец. «Архитектура» / В.Н. Голосов, В.В. Ермолов, Н.В. Лебедева и др.; Под ред. В.В. Ермолова – М.: Стройиздат, 1991.- 408 с.

ПРИЛОЖЕНИЕ А

ТАБЛИЦЫ ИСХОДНЫХ ДАННЫХ К ЗАДАЧАМ 1 – 10

Таблица А.1.

Исходные данные к задаче 1

№ варианта	Геометрические параметры сечения, мм			Бетон тяжелый класса	Арматура	
	<i>b</i>	<i>h</i>	<i>a</i>		сечение	класс
1	200	450	40	B15	2Ø20	A400
2	200	400	40	B15	2Ø18	A400
3	250	450	40	B20	2Ø25	A400
4	250	550	40	B15	2Ø25	A400
5	250	550	45	B15	2Ø28	A300
6	200	450	40	B25	2Ø22	A500
7	250	550	45	B20	2Ø28	A500
8	220	400	40	B15	2Ø20	A400
9	220	400	40	B15	2Ø22	A400
10	250	550	45	B15	2Ø28	A300
11	200	450	40	B15	2Ø22	A400
12	220	450	40	B15	2Ø22	A300
13	250	550	45	B20	2Ø28	A400
14	200	400	40	B15	2Ø18	A400
15	200	450	40	B15	2Ø22	A300
16	220	400	40	B15	2Ø20	A400
17	220	500	40	B15	2Ø20	A400
18	220	400	40	B15	2Ø20	A400
19	200	500	40	B15	2Ø22	A400
20	200	450	40	B20	2Ø20	A400
21	220	400	40	B15	2Ø18	A300
22	200	400	40	B15	2Ø20	A300
23	220	400	40	B15	2Ø20	A400
24	220	450	40	B15	2Ø22	A300
25	220	400	40	B15	2Ø18	A400
26	250	550	45	B15	2Ø28	A400
27	250	450	40	B15	2Ø25	A400
28	200	400	40	B20	2Ø22	A300
29	200	500	40	B15	2Ø22	A400
30	250	550	45	B20	2Ø28	A500

Таблица А.2.

Исходные данные к задаче 2

№ варианта	Геометрические параметры сечения, мм			Бетон тяжелый класса	Арматура	
	<i>b</i>	<i>h</i>	<i>a</i>		сечение	класс
1	220	400	70	B25	4Ø22	A500
2	250	550	75	B20	4Ø25	A500
3	220	450	70	B15	4Ø20	A400
4	220	500	70	B15	4Ø22	A400
5	250	450	75	B20	4Ø25	A400
6	220	400	70	B15	4Ø20	A400
7	200	400	70	B25	4Ø22	A500
8	220	400	70	B20	4Ø20	A400
9	200	500	70	B15	4Ø22	A400
10	250	550	80	B15	4Ø28	A300
11	200	450	70	B20	4Ø22	A400
12	220	400	70	B25	4Ø20	A500
13	250	550	80	B20	4Ø28	A400
14	200	400	70	B20	4Ø22	A400
15	200	400	70	B15	4Ø20	A300
16	200	450	70	B15	4Ø20	A400
17	200	450	70	B15	4Ø22	A400
18	200	450	70	B15	4Ø22	A300
19	200	450	70	B20	4Ø20	A400
20	200	400	65	B15	4Ø18	A400
21	220	400	75	B25	4Ø25	A400
22	250	550	80	B15	4Ø28	A300
23	220	500	70	B20	4Ø20	A500
24	220	450	75	B15	4Ø25	A300
25	250	450	75	B15	4Ø25	A400
26	220	450	70	B15	4Ø20	A400
27	250	500	80	B20	4Ø28	A400
28	250	550	70	B15	4Ø22	A400
29	200	500	70	B20	4Ø20	A500
30	250	550	75	B20	4Ø25	A500

Таблица А.3.

Исходные данные к задаче 3

№ варианта	M, кН·м	Геометрические параметры сечения, мм				Бетон тяжелый класса	Арматура	
		<i>b</i>	<i>h</i>	<i>b'_f</i>	<i>h'_f</i>		сечение	класс
1	140	250	500	600	60	B25	4Ø16	A500
2	215	250	500	450	80	B15	4Ø25	A300
3	150	220	550	900	80	B15	4Ø18	A400
4	105	200	400	300	80	B15	4Ø22	A400
5	492	350	700	600	100	B15	6Ø22	A400
6	463	400	800	700	100	B20	6Ø20	A400
7	385	220	450	2000	80	B20	4Ø28	A400
8	130	250	500	700	100	B25	4Ø20	A300
9	185	200	500	400	70	B20	4Ø25	A400
10	660	300	700	550	120	B20	6Ø25	A400
11	360	300	600	500	120	B25	6Ø20	A400
12	315	300	800	600	120	B15	4Ø22	A300
13	875	400	900	700	120	B15	8Ø25	A400
14	105	220	450	800	80	B25	4Ø18	A300
15	196	250	600	450	100	B15	4Ø20	A400
16	485	300	700	1800	80	B25	4Ø25	A500
17	590	300	700	600	100	B25	4Ø25	A400
18	445	300	700	500	100	B20	4Ø25	A400
19	230	250	550	400	90	B20	4Ø22	A400
20	100	200	400	350	80	B15	4Ø22	A300
21	122	200	450	400	60	B25	4Ø20	A500
22	204	350	700	600	100	B15	6Ø16	A400
23	510	300	700	600	100	B15	4Ø28	A400
24	140	250	550	450	100	B15	4Ø18	A400
25	805	400	800	650	120	B20	4Ø28	A500
26	250	300	600	450	120	B15	6Ø22	A300
27	195	300	600	500	100	B20	4Ø18	A300
28	225	250	600	500	120	B20	4Ø20	A500
29	907	400	800	600	140	B20	6Ø32	A300
30	170	250	500	700	100	B20	4Ø20	A300

Таблица А.4.

Исходные данные к задаче 4

№ варианта	M, кН·м	Геометрические параметры сечения, мм				Бетон тяжелый класса	Арматура	
		b	h	b'_f	h'_f		сечение	класс
1	185	220	450	450	80	B20	4Ø20	A400
2	85	200	400	1800	70	B15	4Ø16	A300
3	550	300	700	600	80	B25	6Ø28	A400
4	1050	400	800	1700	90	B25	8Ø28	A400
5	121	250	550	450	120	B15	4Ø16	A400
6	101	200	400	300	70	B15	4Ø22	A300
7	242	250	550	450	100	B20	4Ø25	A500
8	298	300	600	500	100	B20	6Ø22	A300
9	141	200	400	1800	80	B15	4Ø18	A400
10	282	250	600	1900	80	B15	4Ø22	A500
11	470	350	800	550	100	B15	6Ø25	A300
12	180	200	500	350	60	B25	4Ø25	A400
13	85	200	450	1800	60	B20	4Ø14	A500
14	160	200	450	400	60	B25	4Ø20	A500
15	165	250	500	2000	80	B15	4Ø22	A300
16	920	400	900	750	120	B15	6Ø32	A300
17	265	350	800	660	100	B15	6Ø28	A300
18	200	300	600	450	100	B15	4Ø20	A300
19	185	200	500	2000	70	B20	4Ø20	A400
20	302	250	550	1600	80	B25	4Ø25	A500
21	188	300	600	450	120	B15	6Ø16	A300
22	600	300	800	600	120	B15	6Ø28	A300
23	595	400	900	750	120	B15	8Ø20	A300
24	430	350	800	650	100	B15	6Ø22	A300
25	395	200	500	1700	60	B25	4Ø28	A400
26	290	250	550	1600	90	B20	4Ø22	A400
27	262	250	500	400	80	B25	4Ø28	A300
28	1195	400	800	700	100	B25	8Ø28	A400
29	527	300	700	1200	90	B20	6Ø25	A400
30	380	250	600	500	120	B20	4Ø28	A500

Таблица А.5

Исходные данные для задачи 5

№ варианта	M, кН·м	Геометрические параметры сечения, мм				Бетон тяжелый класса	Арматура класса
		b	h	b'_f	h'_f		
1	350	350	800	1700	90	B15	A300
2	450	400	800	700	100	B15	A500
3	145	250	600	1900	80	B15	A400
4	335	300	700	550	120	B20	A400
5	530	350	800	650	100	B15	A300
6	930	400	800	600	140	B20	A500
7	450	350	700	600	100	B20	A500
8	130	250	600	500	120	B20	A300
9	245	250	550	400	80	B15	A400
10	160	220	450	2000	80	B20	A400
11	110	200	450	400	60	B15	A400
12	100	300	600	450	80	B15	A300
13	360	300	600	500	100	B20	A300
14	815	400	900	700	120	B15	A300
15	650	300	700	600	80	B25	A400
16	90	200	400	300	80	B15	A400
17	225	250	550	450	100	B15	A400
18	85	200	400	1800	70	B15	A300
19	165	250	500	450	80	B15	A300
20	150	250	500	1000	80	B15	A300
21	125	200	450	400	60	B20	A400
22	190	200	500	350	60	B25	A400
23	140	250	550	400	80	B20	A400
24	175	350	700	600	100	B15	A400
25	185	200	500	2000	70	B20	A400
26	275	300	600	450	120	B25	A300
27	350	400	900	750	120	B15	A300
28	85	200	450	1500	60	B15	A400
29	120	250	550	450	120	B15	A400
30	950	400	800	650	60	B25	A500

Таблица А.6

Исходные данные для задачи 6

№ варианта	M, кН·м	Геометрические параметры сечения, мм				Бетон тяжелый класса	Арматура класса
		b	h	b'_f	h'_f		
1	225	300	600	450	80	B15	A300
2	215	250	550	400	90	B25	A400
3	430	250	600	500	120	B20	A400
4	1040	400	800	700	100	B20	A400
5	175	250	550	1600	90	B20	A400
6	140	250	550	450	100	B15	A400
7	120	400	800	800	60	B20	A300
8	175	200	500	400	70	B20	A400
9	100	300	600	450	120	B15	A300
10	225	250	600	450	100	B15	A400
11	180	250	550	1600	80	B25	A400
12	220	250	500	400	80	B25	A300
13	310	400	800	1700	80	B25	A400
14	255	300	800	600	120	B15	A300
15	280	300	700	1200	80	B20	A400
16	305	300	700	1800	80	B25	A400
17	80	200	400	1800	80	B15	A400
18	210	250	550	450	120	B15	A400
19	125	300	600	500	100	B20	A300
20	195	220	450	450	80	B20	A400
21	265	350	800	650	100	B15	A300
22	290	400	900	700	120	B15	A300
23	1030	400	900	750	120	B15	A500
24	600	300	700	550	120	B20	A500
25	620	300	800	600	120	B15	A300
26	470	350	800	550	100	B15	A300
27	340	200	500	1700	60	B15	A500
28	60	200	400	300	70	B15	A300
29	455	300	700	500	100	B15	A500
30	300	250	500	1900	80	B25	A300

Таблица А.7

Исходные данные для задачи 7

№ варианта	Размеры сечения, мм		M, кН·м	Бетон тяжелый класс	Арматура класса
	<i>b</i>	<i>h</i>			
1	350	800	755	B15	A300
2	200	450	136	B20	A300
3	300	550	425	B20	A400
4	300	600	382	B15	A300
5	200	400	160	B25	A300
6	220	450	195	B20	A400
7	350	700	670	B15	A400
8	250	500	210	B15	A400
9	300	500	268	B15	A400
10	250	450	210	B20	A500
11	400	800	1270	B20	A500
12	250	500	195	B15	A400
13	350	700	533	B15	A300
14	200	350	105	B15	A300
15	250	450	255	B20	A500
16	250	550	377	B20	A400
17	250	550	235	B15	A400
18	400	900	1125	B20	A400
19	200	450	196	B25	A500
20	400	700	990	B20	A500
21	220	500	305	B25	A400
22	250	600	280	B15	A300
23	400	800	835	B15	A400
24	220	450	270	B25	A300
25	300	700	820	B25	A500
26	350	600	450	B15	A400
27	220	500	281	B25	A400
28	200	400	135	B20	A400
29	300	700	536	B15	A400
30	300	600	598	B25	A400

Таблица А.8.

Исходные данные для задачи 8

№ варианта	Геом. длина колонн $l, м$	Коэф. приведения длины μ	Размеры сечения, мм		Расчетные усилия			Бетон тяжелой класса	Арматура класса
			b	h	От всех нагрузок		Коэффиц. доли пост. и длительн. нагр. $k_N = k_M$		
					N_v кН	M_{v_0} кН·м			
1	6,0	1,2	450	450	2500	0	0,85	B25	A400
2	5,6	1,0	350	350	1300	12	0,70	B20	A300
3	7,5	0,8	500	500	3000	26	0,95	B25	A400
4	7,0	0,8	400	400	1700	15	0,75	B15	A400
5	4,0	1,2	550	550	3100	24	1,00	B20	A300
6	3,8	1,5	300	300	1300	0	1,00	B20	A300
7	6,0	1,5	600	600	6100	47	0,80	B30	A500
8	5,0	0,7	350	350	2600	16	1,00	B35	A400
9	4,0	1,2	400	400	2000	19	0,90	B20	A300
10	9,0	0,8	500	500	5200	31	1,00	B35	A500
11	6,0	1,0	400	400	2700	20	0,70	B30	A400
12	6,0	1,2	400	400	3500	35	0,85	B35	A-400
13	5,0	0,9	300	300	1600	12	0,90	B25	A300
14	6,0	1,2	450	450	1900	20	0,85	B15	A400
15	7,5	1,2	600	600	3700	38	0,60	B20	A400
16	5,0	1,2	350	350	2100	20	0,60	B25	A400
17	6,5	0,8	400	400	2200	24	0,80	B25	A300
18	5,5	1,5	550	550	3000	36	0,70	B15	A400
19	4,9	1,0	350	350	2500	0	1,0	B30	A500
20	6,0	1,2	600	600	5200	60	0,75	B25	A400
21	4,0	1,5	500	500	2300	25	0,95	B15	A300
22	7,0	0,9	450	450	3600	40	0,70	B30	A400
23	5,3	0,8	350	350	1500	0	0,90	B15	A300
24	5,0	1,5	500	500	4200	44	0,80	B30	A300
25	3,0	1,2	300	300	1200	0	1,00	B15	A400
26	9,0	0,7	600	600	4000	60	0,65	B20	A300
27	6,6	1,0	550	550	5600	90	1,00	B30	A500
28	4,8	1,2	300	300	1800	0	0,80	B30	A400
29	5,0	1,5	450	450	2500	25	0,70	B20	A300
30	6,6	1,0	550	550	4800	30	0,65	B25	A500

Таблица А.9

Исходные данные для задачи 9

№ варианта	№ расчетной схемы балки	Пролет балки l , м	Нагрузка			Бетон тяжелый класса	Армату ра класса
			q кН/м	F кН	M кН·м		
1	1	6,00	75	-	-	B25	A500
2	2	5,60	-	135	-	B15	A300
3	3	6,90	-	200	-	B20	A300
4	4	7,20	-	250	-	B20	A400
5	5	6,50	25	65	-	B15	A300
6	6	5,40	-	-	255	B20	A500
7	3	6,60	-	150	-	B15	A400
8	2	6,60	-	420	-	B20	A500
9	4	5,60	-	60	-	B15	A300
10	3	6,00	-	220	-	B25	A500
11	4	4,50	-	50	-	B15	A400
12	3	4,50	-	70	-	B15	A300
13	2	4,40	-	55	-	B15	A300
14	2	4,40	-	75	-	B15	A400
15	1	6,40	130	-	-	B20	A400
16	5	5,60	45	40	-	B15	A400
17	3	5,10	-	120	-	B15	A300
18	2	5,00	-	280	-	B25	A400
19	3	6,30	-	125	-	B20	A400
20	4	4,80	-	45	-	B15	A400
21	6	4,80	-	-	185	B15	A300
22	4	7,20	-	175	-	B25	A400
23	1	5,20	50	-	-	B15	A400
24	2	5,80	-	170	-	B15	A400
25	1	4,80	65	-	-	B15	A400
26	1	6,20	85	-	-	B15	A400
27	3	5,70	-	500	-	B25	A400
28	4	4,80	-	140	-	B20	A400
29	5	6,30	20	80	-	B20	A500
30	2	6,00	-	300	-	B25	A300

Таблица А.10.

Исходные данные для задачи 10

№ варианта	Пролет стальных балок L , м	Расстоя- ния $l_{01} = l_{02}$, м	Постоян. нагрузка от веса пола и перегород. g_n , кН/м ²	Временная нагрузка v_n , кН/м ²	Коэф. по назначе нию γ_n	Бетон тяжел ый класса
1	6,0	1,80	2,10	11,00	0,95	B20
2	7,0	2,10	2,50	8,50	0,95	B20
3	5,5	1,90	1,70	16,00	0,95	B25
4	5,0	2,20	2,50	8,15	0,95	B20
5	5,5	1,60	2,00	9,50	1,00	B20
6	5,5	1,70	2,50	13,25	0,95	B20
7	5,5	1,80	2,70	12,00	0,95	B15
8	5,0	1,70	1,80	10,25	0,95	B15
9	5,2	1,80	2,50	10,75	0,95	B15
10	5,8	1,90	2,40	6,25	0,95	B15
11	5,0	2,10	1,70	10,00	0,95	B20
12	5,0	2,00	1,50	12,50	0,95	B25
13	5,6	1,50	1,70	11,75	0,95	B20
14	5,7	1,60	2,00	7,50	0,95	B15
15	6,1	1,60	1,80	11,25	0,95	B20
16	7,2	2,60	2,80	5,25	0,95	B15
17	6,1	1,60	2,60	11,50	1,00	B20
18	5,7	1,70	2,00	8,75	0,95	B15
19	6,0	2,20	2,90	7,25	0,95	B15
20	7,1	2,40	3,00	6,50	0,95	B20
21	6,1	1,80	1,50	15,00	0,95	B25
22	5,3	2,00	1,60	13,50	0,95	B15
23	6,0	1,50	3,00	9,00	0,95	B15
24	5,2	1,90	2,00	7,75	0,95	B15
25	6,9	2,50	2,80	6,00	1,00	B20
26	6,0	1,60	2,40	8,00	0,95	B15
27	6,1	1,80	1,90	14,50	1,00	B25
28	5,8	1,50	3,00	9,25	0,95	B20
29	5,5	1,90	1,90	8,25	1,00	B20
30	7,0	2,40	2,40	7,00	1,00	B25

ПРИЛОЖЕНИЕ Б

**ОБЩИЕ СВЕДЕНИЯ И РЕКОМЕНДАЦИИ ПО КОНСТРУИРОВАНИЮ
ДЛЯ ВЫПОЛНЕНИЯ ЧЕРТЕЖЕЙ-СХЕМ АРМИРОВАНИЯ**

При проектировании железобетонных конструкций и элементов для обеспечения условий их изготовления, требуемой долговечности и совместной работы арматуры и бетона необходимо выполнять конструктивные требования, изложенные в разделах 7 СНиП 52-01-2003 [1] и 8 СП 52-101-2003[2] «Конструктивные требования». В этих разделах норм рассматриваются вопросы: минимальные размеры сечения элементов, защитный слой бетона, минимальные расстояния между стержнями арматуры, анкеровка ненапрягаемой арматуры, продольное армирование элементов, поперечное армирование элементов и др. В настоящем приложении приведем только минимально необходимые сведения для выполнения конструирования в задачах, решаемых на практических занятиях.

Б.1. Изгибаемые элементы

В каждой из задач требуется *обязательное выполнение* чертежа-схемы армирования поперечного сечения элемента.

При решении задач подразумевается, что рассчитываются сечения однопролетных балок, свободно лежащих на двух опорах (растянутая зона внизу сечения).

Армирование элементов выполняется сварными каркасами.

Рекомендуется принимать следующее число плоских сварных каркасов в поперечном сечении балки в зависимости от его ширины b :

при $b = 200...250$ мм – 2 каркаса;

при $b = 300$ мм – 2 или 3 каркаса (предпочтительнее 3 каркаса);

при $b = 350$ мм – 3 или 4 каркаса (предпочтительнее 3 каркаса);

при $b = 400$ мм – 3 или 4 каркаса (предпочтительнее 4 каркаса).

Каркасы конструируются с односторонним расположением на них рабочих стержней растянутой арматуры S в один или два ряда по высоте, два ряда по высоте предпочтительнее, поскольку позволяют в целях экономии арматуры обрывать стержни второго снизу ряда на приопорных участках в соответствии с уменьшением ординат эпюры изгибающих моментов.

Стержни продольной растянутой рабочей арматуры должны располагаться на каркасах *симметрично* относительно вертикальной плоскости симметрии поперечного сечения балки (симметрично относительно плоскости изгиба).

При подборе диаметров стержней продольной рабочей арматуры S не следует допускать неоправданного завышения фактически принимаемой площади сечения ее $A_{s,real}$ по сравнению с определенной по расчету площадью A_s . Желательно, чтобы $A_{s,real}$ не превышала более, чем на 5%, расчетную площадь A_s , при этом обязательно учитывается шаг сортамента арматуры.

Следует стремиться принимать в сечении все стержни продольной рабочей арматуры *одного диаметра*, но для выполнения требований

экономичности допустимо использовать и *два разных* диаметра, избегая при этом чрезмерной разницы между ними.

Ориентировочно может быть допущена следующая наибольшая разница в диаметрах продольных стержней рабочей арматуры в сечении балок:

4 мм – при диаметрах до 20 мм включительно;

6 мм – при диаметрах 22...28 мм;

8 мм – при диаметрах более 28 мм.

При расположении рабочих стержней на сварных каркасах в два ряда по высоте стержни более крупного диаметра следует размещать в нижнем ряду, ближайшем к растянутой грани балки.

При размещении стержней двух разных диаметров на разных каркасах по ширине сечения балки должны выполняться требования *симметрии* относительно вертикальной плоскости симметрии поперечного сечения балки.

В отдельных случаях допускается также принимать на части каркасов сечения по одному стержню рабочей арматуры вместо двух, но при обязательном соблюдении симметрии расположения стержней. Так, например, при армировании сечения тремя плоскими сварными каркасами можно принять на крайних каркасах по два стержня, а на среднем - один, т.е. всего взять на сечение пять рабочих продольных стержней на трех каркасах.

Таблица Б1. (Табл.8.1 [2]). Минимальное значение толщины защитного слоя

Условия эксплуатации конструкций здания	Толщина защитного слоя бетона, мм, не менее
1. В закрытых помещениях при нормальной и пониженной влажности	20
2. В закрытых помещениях при повышенной влажности (при отсутствии дополнительных защитных мероприятий)	25
3. На открытом воздухе (при отсутствии дополнительных защитных мероприятий)	30
4. В грунте (при отсутствии дополнительных защитных мероприятий), в фундаментах при наличии бетонной подготовки	40

Для сборных элементов минимальные значения толщины защитного слоя бетона рабочей арматуры, указанные в табл. Б1, уменьшаются на 5 мм.

Во всех случаях толщину защитного слоя бетона следует принимать не менее диаметра стержня арматуры.

Расстояния по вертикали между стержнями продольной арматуры в каркасах и положение крайних каркасов по отношению к боковой поверхности балок устанавливаются на основании рис. Б.1, размеры a_1 , a_T , V и a на котором

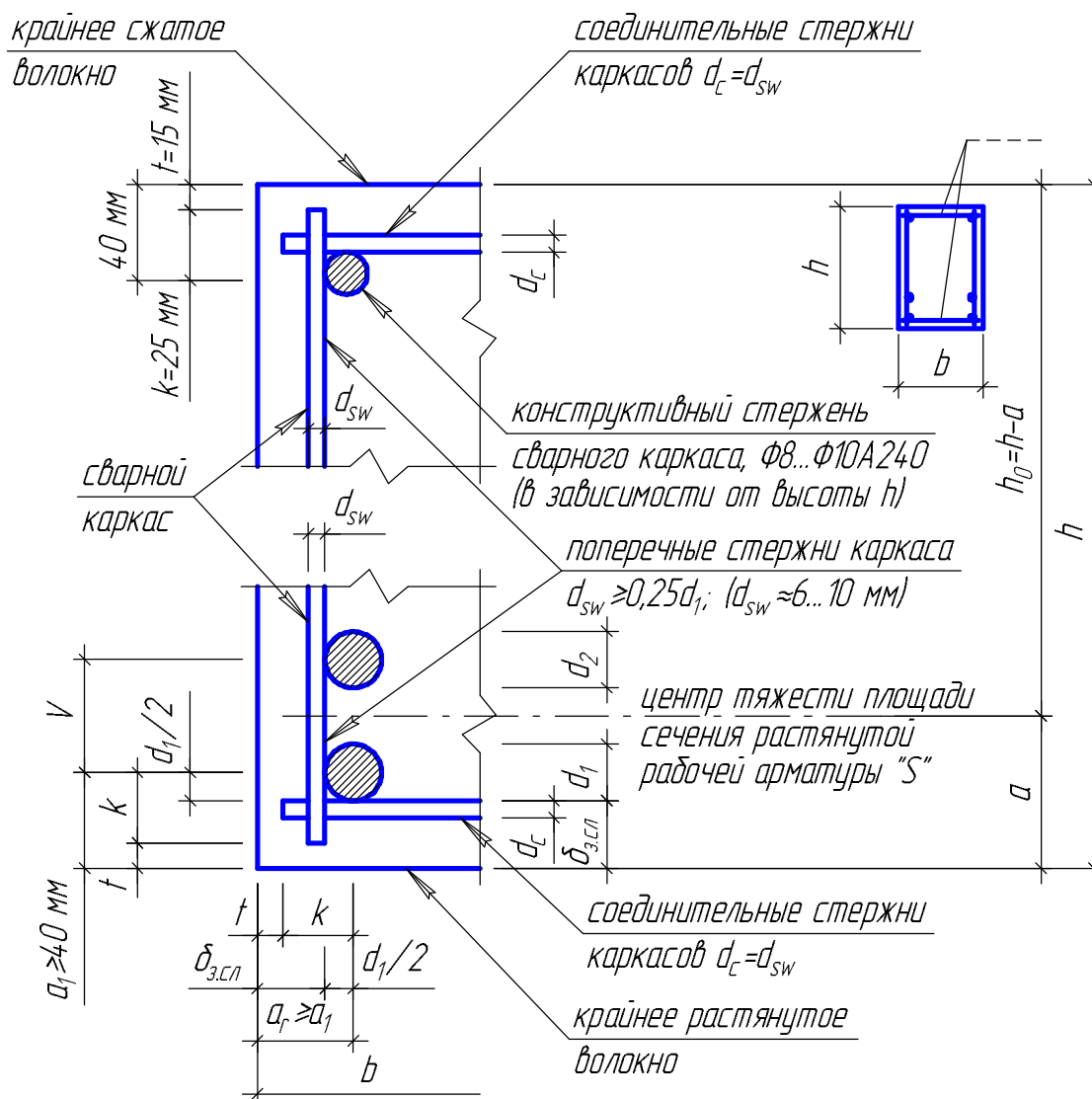


Рис. Б.1

принимаются и вычисляются в соответствии с требованиями СП [2] и Пособия [3] к нему, приведенными ниже:

$\delta_{з.сл}$ – толщина защитного слоя не менее d_1 и не менее $\delta_{з.сл, \min}$, которая принимается по табл. Б1 (8.1 [2]) в зависимости от типа конструкции, роли арматуры в конструкции (продольная рабочая, поперечная, распределительная, конструктивная арматура), условий окружающей среды и диаметра арматуры (см. п.8.3.1 СП [2]). Для конструктивной арматуры минимальное значение защитного слоя бетона принимают на 5 мм меньше по сравнению с требуемыми для рабочей арматуры;

t – расстояние от торца поперечной или распределительной арматуры до грани элемента, $t = \delta_{з.сл, \min} - 5 \text{ мм}$, см. п.8.3.2 СП [2];

k – размер выпуска поперечных стержней, по ГОСТ 23279-85 «Сетки арматурные сварные для железобетонных конструкций и изделий» для всех типов сеток $k = 25 \text{ мм}$;

V – расстояние в осях между нижними и верхними продольными стержнями, принимается не менее $2d_1$ и не менее 40 мм (целесообразно использовать рекомендации табл.41 Пособия 1989 г. к СНиП 2.03.091-84*);

a_1 – не менее $(t + k)$ и не менее $(\delta_{з.сл} + d_1/2)$;

$a_r \geq a_1$; величины a_1 и a_r принимаются кратными 5 мм (с округлением в большую сторону);

a – расстояние от крайнего растянутого волокна балки до центра тяжести площади сечения растянутой рабочей арматуры S .

Для удобства принимаемые на чертеже-схеме армирования сечения величины размеров a_1 , a_r , V и a , удовлетворяющие вышеприведенным требованиям при условии эксплуатации конструкций в закрытых помещениях при нормальной влажности, приведены в таблице Б.2.

Таблица Б.2

d_1 (мм)	a_1 (мм)	V (мм)	a (мм)	$a_r \geq a_1$ (мм)
12...18	40	50	65	≥ 40
20 и 22	40	60	70	≥ 40
25	40	60	70	≥ 40
28	45	70	80	≥ 45
32	50	70	85	≥ 50
36	55	80	95	≥ 55
40	60	80	100	≥ 60

Примечания:

1). Табличные значения a вычислены в предположении $d_1 = d_2$ и двухрядного расположения рабочих продольных стержней арматуры S на всех плоских сварных каркасах.

2). При проверке прочности сечения, когда $d_2 < d_1$ или отсутствуют растянутые рабочие стержни второго ряда на некоторых каркасах, можно также использовать значения a настоящей таблицы, что идет в некоторый запас фактической прочности сечения, поскольку в этом случае $h_{o,real} > h_o = h - a_{(табл.)}$

Расстояния по горизонтали между осями рабочих стержней нижнего ряда соседних плоских сварных каркасов на чертежах-схемах армирования сечений должны приниматься кратными 5 мм и быть практически одинаковыми при числе каркасов более двух.

В соответствии с указаниями п.5.16 Пособия [3] для балок высотой $h > 700$ мм, в задачах на чертежах-схемах армирования сечений балок на крайних каркасах посередине расстояния между рабочим стержнем второго ряда и верхним конструктивным стержнем должны ставиться дополнительные конструктивные продольные стержни. Примеры установки таких стержней приведены на рис. Б.2., кроме того, на этом рисунке показаны варианты расположения стержней рабочей арматуры балки прямоугольного сечения с одиночной арматурой.

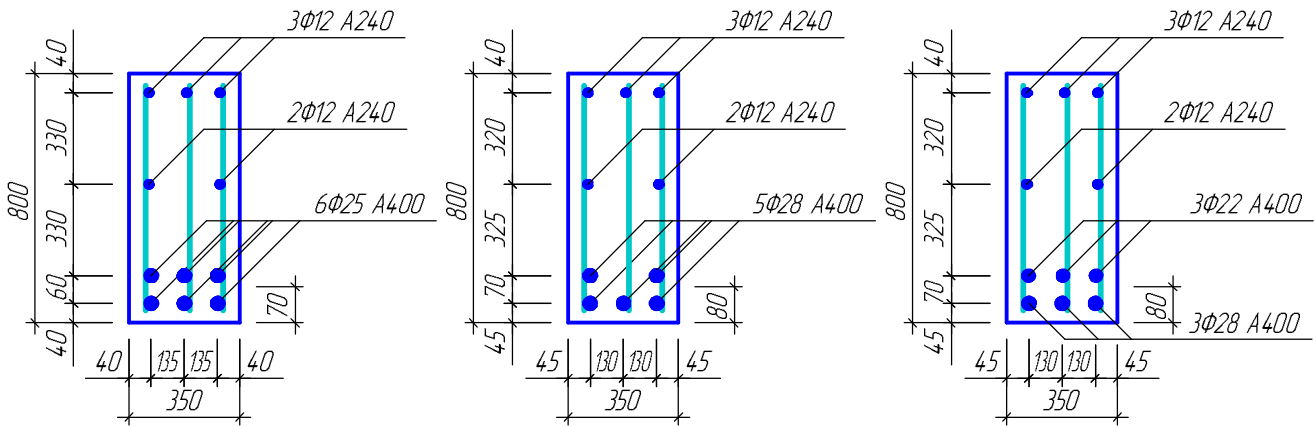


Рис. Б.2.

Для удовлетворения требования п.5.16 [3] в отношении необходимой площади сечения этих стержней диаметр их может быть принят равным диаметру верхних конструктивных стержней каркасов ($\varnothing 10$ A240 или $\varnothing 12$ A240). Фактические расстояния на чертеже до оси дополнительного продольного стержня от оси рабочего стержня второго ряда и от оси верхнего конструктивного стержня каркаса должны приниматься кратными 5 мм, т.е. могут отличаться на 5 мм и были не более 400 мм.

Б.2. Элементы, сжатые со случайным эксцентриситетом

Элементы, сжатые со случайным эксцентриситетом, при армировании сварными каркасами, конструируются на основании данных, представленных на рис.Б.3, в пояснениях к нему и в таблице Б.2.

На чертеже-схеме армирования должны быть указаны:

- расстояния a от граней колонны до центров продольных рабочих стержней;
- расстояния между осями продольных стержней;

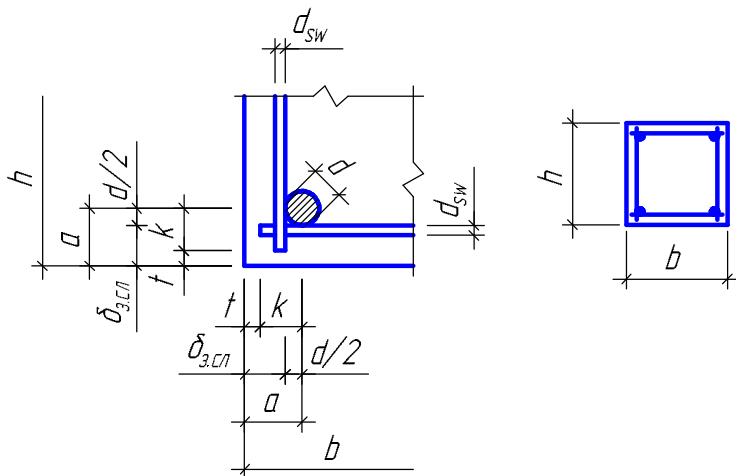


Рис. Б.3

- число, диаметры продольных стержней и класс их арматуры;
- принятый диаметр хомутов из условия обеспечения доброкачественной сварки, класс арматуры хомутов (рекомендуется А-I);
- шаг хомутов по длине колонны.

$d_{sw} \geq 0.25d$ (из условий сварки);

$d_{sw} = 6 \dots 10$ мм;

$\delta_{з.сл}$ – не менее d и не менее $\delta_{з.сл, min}$ – п. 8/3/2 СП [2];

t – не менее 15 мм – п. 5.6 СНиП [1] (при $d_{sw} < 15$ мм);

k – не менее 25 мм – ГОСТ 23279-85

a – не менее $(t + k)$ и не менее $(\delta_{з.сл} + d/2)$;

a принимается кратным 5 мм (с округлением в большую сторону).

Шаг хомутов $s \leq 15d$ и не более 500 мм – п. 8.3.12 СНиП [1], если площадь сечения сжатой продольной арматуры, устанавливаемой у одной из граней, более

1,5%, поперечную арматуру следует ставить с шагом не более $10d$ и более 300 мм; s принимается кратным 50 мм, с округлением в меньшую сторону.

При числе продольных стержней равном 8, они ставятся в углах и по серединам всех сторон квадратного сечения. В необходимых случаях (при $h = b > 500$ мм) на чертеже-схеме армирования сечения колонны должны быть показаны дополнительные ромбические хомуты, охватывающие промежуточные стержни, расположенные по серединам сторон сечения колонны, или шпильки, скрепляющие промежуточные стержни на противоположных сторонах сечения. Диаметр и шаг этих дополнительных хомутов или шпилек принимается равным диаметру и шагу основных хомутов. Минимальное количество стержней в сечении элемента указано на рис. Б.4.

Таблица Б.2

d (мм)	a (мм)	Хомуты (арматура класса А-I)	
		d_{sw} (мм)	s (мм)
16...22	40	6	200... 300
25	40	8	350
28	45	8	400
32	50	8	450
36	55	10	500
40	60	10	500

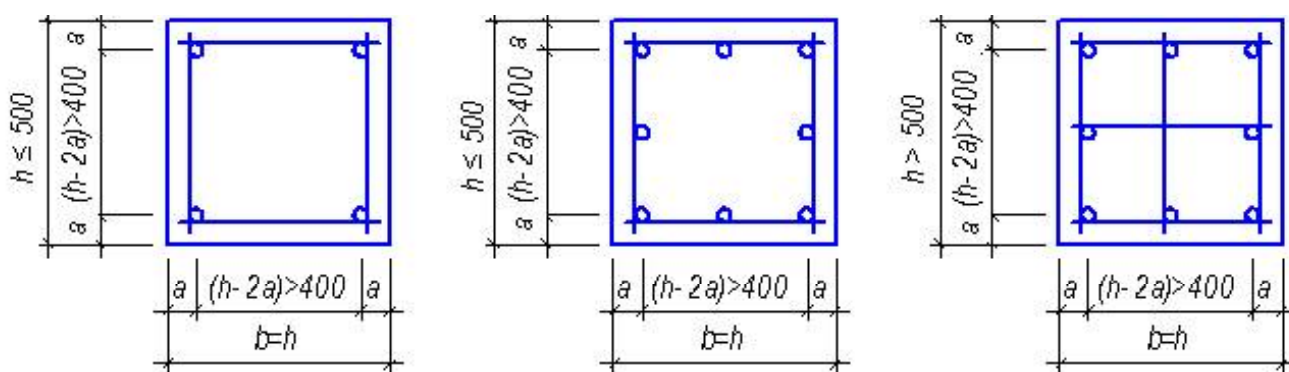


Рис. Б.4.

ПРИЛОЖЕНИЕ В
СПРАВОЧНЫЕ МАТЕРИАЛЫ
ДЛЯ РЕШЕНИЯ ЗАДАЧ

В.1 Расчетные значения сопротивления бетона R_b и R_{bt} для предельных состояний первой группы (Табл. 5.2 СП 52-101-2003, стр. 4)

Вид сопротивления	Расчетные значения сопротивления бетона для предельных состояний первой группы R_b и R_{bt} МПа при классе бетона по прочности на сжатие										
	B10	B15	B20	B25	B30	B35	B40	B45	B50	B55	B60
Сжатие осевое (призменная прочность) R_b	6,0	8,5	11,5	14,5	17,0	19,5	22,0	25,0	27,5	30,0	33,0
Растяжение осевое R_{bt}	0,56	0,75	0,90	1,05	1,15	1,30	1,40	1,50	1,60	1,70	1,80

5.1.10 (СП 52-101-2003). В необходимых случаях расчетные значения прочностных характеристик бетона умножают на следующие коэффициенты условий работы γ_{bi} , учитывающие особенности работы бетона в конструкции (характер нагрузки, условия окружающей среды и т.д.):

а). γ_{b1} – для бетонных и железобетонных конструкций, вводимый к расчетным значениям сопротивлений R_b и R_{bt} и учитывающий влияние длительного действия статической нагрузки:

$\gamma_{b1}=1,0$ – при непродолжительном (кратковременном) действии нагрузки);

$\gamma_{b1}=0,9$ – при продолжительном (длительном) действии нагрузки;

б). γ_{b2} – для бетонных конструкций, вводимый к расчетным сопротивлениям R_b и учитывающий характер разрушения таких конструкций; $\gamma_{b2}=0,9$;

в). γ_{b3} – для бетонных и железобетонных конструкций, бетонируемых в вертикальном положении, вводимый к расчетному значению сопротивления бетона, $R_b - \gamma_{b3} = 0,9$.

Влияние попеременного замораживания и оттаивания, а также отрицательных температур учитывают коэффициентом условий работы бетона $\gamma_{b4} \leq 1,0$. Для надземных конструкций, подвергаемых атмосферным воздействиям окружающей среды при расчетной температуре наружного воздуха в холодный период минус 40°C и выше, принимают коэффициент $\gamma_{b4} = 1,0$. В остальных случаях значение коэффициента γ_{b4} принимают в зависимости от назначения конструкции условий окружающей среды согласно специальным указаниям.

В.2. Расчетные значения прочностных характеристик арматуры

5.2.3 (СП 52-101-2003). Для железобетонных конструкций, проектируемых в соответствии с требованиями СП 52-101-2003, следует предусматривать арматуру:

- гладкую класса А240 (А-I);

- периодического профиля классов А300 (А-II), А400 (А-III, А400С), А-500 (А500С), В500 (Вр-I, В500С)

Таблица 5.8. (СП 52-101-2003, стр. 9)

Арматура классов	Расчетные значения сопротивления арматуры для предельных состояний первой группы, МПа		
	растяжению		сжатию R_{sc}
	продольной R_s	поперечной (хотутов и отогнутых стержней) R_{sw}	
А240	215	170	215
А300	270	255	270
А400	355	285	355
А500	435	300	435 (400)
В500	415	300	415 (360)
Примечание – Значение R_{sc} в скобках используют только при расчете на кратковременное действие нагрузки.			

В.3. Граничная относительная высота сжатой зоны ξ_R
(Таблица 3.2 пособия к СП 52-101-2003, стр.21)

Класс арматуры	А240	А300	А400	А500	В500
Значение ξ_R	0,612	0,577	0,531	0,493	0,502
Значение α_R	0,425	0,411	0,390	0,372	0,376

В.4. О значениях b'_f , вводимых в расчет таврового сечения.

6.2.12 (СП 52-101-2003). Значение b'_f , вводимое в расчет, принимают из условия, что ширина свеса полки в каждую сторону от ребра должна быть не более 1/6 пролета элемента и не более:

а) при наличии поперечных ребер или при $h'_f \geq 0,1h$ - 1/2 расстояния в свету между продольными ребрами;

б) при отсутствии поперечных ребер (или при расстояниях между ними больших, чем расстояния между продольными ребрами) и $h'_f < 0,1h - 6h'_f$;

в) при консольных свесах полки: при $h'_f \geq 0,1h - 6h'_f$;

при $0,05h \leq h'_f < 0,1h - 3h'_f$; при $h'_f < 0,05h$ - свесы не учитывают

В.5. Значение коэффициента φ при расчете прочности прямоугольных сечений.

При длительном действии нагрузки коэффициент φ принимается в зависимости от гибкости элемента по таблице 6.2 СП 52-101-2003

l_0/h	6	10	15	20
φ	0,92	0,90	0,83	0,70

При кратковременном действии нагрузки значение φ определяют по линейному закону, принимая $\varphi = 0,9$ при $l_0/h=10$ и $\varphi = 0,85$ при $l_0/h=20$

В.6. Требование о минимальном армировании (п. 8.3.4, СП 52-101-2003).

В железобетонных элементах площадь сечения продольной растянутой арматуры, а также сжатой, если она требуется по расчету, в процентах площади сечения бетона, равной произведению ширины прямоугольного сечения либо ширины таврового (двутавового) сечения на рабочую высоту сечения,

$\mu_s = \frac{A_s}{bh_0} 100\%$ следует принимать не менее:

0,10 % - в изгибаемых, внецентренно растянутых элементах и внецентренно сжатых элементах при гибкости $l_0/i \leq 17$ (для прямоугольных сечений $l_0/h \leq 5$);

0,25 % - во внецентренно сжатых элементах при гибкости $l_0/i \geq 87$ (для прямоугольных сечений $l_0/h \geq 25$);

для промежуточных значений гибкости элементов значение μ_s определяют по интерполяции.

В элементах с продольной арматурой, расположенной равномерно по контуру сечения, а также в центально-растянутых элементах минимальную площадь сечения всей продольной арматуры следует принимать вдвое больше указанных выше значений и относить их к полной площади сечения бетона.

В.7. Данные для подбора рабочей арматуры сварных сеток

Класс рабочей арматуры	Номинальный диаметр рабочих стержней, мм	Рабочая площадь поперечного сечения рабочих стержней в мм ² на 1 пог. м. Длины сеток при шаге стержней, мм:					
		75	100	125	150	175	200
B500	3	94,2	70,7	56,5	47,1	40,4	35,3
	4	167,2	125,6	100,5	83,8	71,8	62,8
	5	261,8	196,3	157,1	130,9	112,2	98,2
A400	6	377,0	283,0	226,0	189,0	162,0	141,0
	8	670,0	503,0	402,0	335,0	287,0	251,0

Монтажная арматура всех сеток $\varnothing 3$ B500 с шагом 250 мм

В.8. Сортамент арматуры (ПРИЛОЖЕНИЕ 1 Пособие к СП 52-101-2003)

Номинальный диаметр стержня, мм	Расчетная площадь поперечного сечения, мм ² , при числе стержней									Теоретическая масса 1 м длины арматуры, кг	Диаметр арматуры классов			Макс. размер сечения стержня периодического профиля
											A240	A400	A500	
	1	2	3	4	5	6	7	8	9					
3	7,1	14,1	21,2	28,3	35,3	42,4	49,5	56,5	63,6	0,052	—	—	—	—
4	12,6	25,1	37,7	50,2	62,8	75,4	87,9	100,5	113	0,092	—	—	—	—
5	19,6	39,3	58,9	78,5	98,2	117,8	137,5	157,1	176,7	0,144	—	—	—	—
6	28,3	57	85	113	141	170	198	226	254	0,222	+	+	+	6,75
8	50,3	101	151	201	251	302	352	402	453	0,395	+	+	+	9,00
10	78,5	157	236	314	393	471	550	628	707	0,617	+	+	+	11,3
12	113,1	226	339	452	565	679	792	905	1018	0,888	+	+	+	13,5
14	153,9	308	462	616	769	923	1077	1231	1385	1,208	+	+	—	15,5
16	201,1	402	603	804	1005	1206	1407	1608	1810	1,578	+	+	—	18,0
18	254,5	509	763	1018	1272	1527	1781	2036	2290	1,998	+	+	—	20,0
20	314,2	628	942	1256	1571	1885	2199	2513	2828	2,466	+	+	—	22,0
22	380,1	760	1140	1520	1900	2281	2661	3041	3421	2,984	+	+	—	24,0
25	490,9	982	1473	1963	2454	2945	3436	3927	4418	3,84	+	+	—	27,0
28	615,8	1232	1847	2463	3079	3695	4310	4926	5542	4,83	+	+	—	30,5
32	804,3	1609	2413	3217	4021	4826	5630	6434	7238	6,31	+	+	—	34,5
36	1017,9	2036	3054	4072	5089	6107	7125	8143	9161	7,99	+	+	—	39,5
40	1256,6	2513	3770	5027	6283	7540	8796	10053	11310	9,865	+	+	—	43,5

Примечания: 1. Номинальный диаметр стержней для арматурных стержней периодического профиля соответствует номинальному диаметру равновеликих по площади поперечного сечения гладких стержней. Фактические размеры стержней периодического профиля устанавливаются ГОСТ 5781-91.

2. Знак "+" означает наличие диаметра в сортаменте для арматуры данного класса.

МЕТОДИЧЕСКИЕ УКАЗАНИЯ

методические указания к выполнению практических работ по дисциплине
«Теория и практика армирования бетона» для студентов по направлению
подготовки 08.04.01 «Строительство» по программе магистратуры
«Инновационные технологии высокопрочных и высокофункциональных
бетонов»

Составители: Боровских И.В.
Морозова Н.Н.
Красиникова Н.М.

.....

Редакция авторов

Подписано в печать _____ 2016.
Формат 60x84 1/16. Бумага офсетная. Печать офсетная.
Печ.л. 3. Тираж 25. Заказ

Печатно-множительный отдел
Казанского государственного архитектурно-строительного университета
420043, Казань, Зеленая, 1