

**МИНИСТЕРСТВО ОБРАЗОВАНИЯ И НАУКИ
РОССИЙСКОЙ ФЕДЕРАЦИИ**

Казанский государственный архитектурно-строительный университет

Кафедра оснований, фундаментов, динамики сооружений
и инженерной геологии

ИНЖЕНЕРНАЯ ГЕОЛОГИЯ

Учебное пособие к практическим и лекционным занятиям
для студентов очной и заочной форм обучения всех строительных
специальностей

Казань, 2015

УДК 624.1
ББК 26.3
М63

М63 Инженерная геология: Учебное пособие к практическим и лекционным занятиям для студентов очной и заочной форм обучения всех строительных специальностей / И.Т. Мирсаяпов, Д.Р. Сафин, Л.Ф. Сиразиев. – Казань: Изд-во Казанск. гос. архитект. - строит. ун-та, 2015. – 152с.

Печатается по решению Редакционно-издательского совета Казанского государственного архитектурно-строительного университета.

В учебном пособии изложены общие сведения о геологии, приведены данные по минералам и горным породам, тектоническим явлениям, гидрогеологии. В соответствии с программой курса освещены вопросы инженерно-геологических изысканий для промышленно-гражданского строительства и прогнозирования изменения геологической среды. Особое место занимают вопросы изучения геологических и инженерно-геологических процессов и явлений.

Пособие содержит варианты заданий, методики и примерные решения контрольных задач по инженерной геологии. Предназначено для проведения лабораторных и практических занятий для студентов вузов, обучающихся по строительным специальностям.

Рецензенты: директор ООО «НППФ «Фундаментспецремонт»,
кандидат технических наук **И.Ф. Шакиров**

кандидат технических наук, доцент
кафедры ТСП **А.Р. Мавлюбердинов**

© Казанский государственный архитектурно-строительный университет, 2015

© И.Т. Мирсаяпов, Д.Р. Сафин, Л.Ф. Сиразиев, 2015

СОДЕРЖАНИЕ

ВВЕДЕНИЕ.....	5
1. Основные сведения о геологии.....	6
1.1. Строение Земли.....	6
1.2. Тектонические движения земной коры.....	8
1.3. Сейсмические явления. Землетрясения.....	10
2. Геологическая хронология земной коры.....	11
3. Породообразующие минералы.....	14
3.1. Физические свойства минералов.....	14
3.2. Классификация минералов.....	15
3.3. <i>Контрольные задания по теме "Породообразующие минералы"</i>	<i>17</i>
4. Горные породы.....	17
4.1. Магматические горные породы.....	19
4.1.1. Инженерно-геологическая характеристика магматических пород.....	19
4.1.2. Формы залегания магматических пород.....	20
4.2. Метаморфические горные породы.....	21
4.3. Осадочные горные породы.....	22
4.3.1. Классификация осадочных пород по способу образования.....	23
4.3.2. Структура и текстура осадочных пород.....	25
4.3.3. Инженерно-геологическая характеристика осадочных пород.....	27
4.4. <i>Контрольные задания по теме "Горные породы".....</i>	<i>27</i>
5. Основы грунтоведения.....	28
5.1. Гранулометрический и микроагрегатный состав грунтов.....	29
5.2. Газы в грунтах.....	30
5.3. Вода в грунтах. Классификация видов воды в грунтах.....	30
5.4. Строение грунтов. Типы структурных связей.....	32
5.5. Физические свойства и классификация грунтов.....	34
5.6. <i>Контрольные задания по теме " Физические свойства и классификация грунтов".....</i>	<i>37</i>
6. Геологические карты и разрезы.....	40
7. Геоморфология.....	44
8. Гидрогеология.....	46
8.1. Химический состав и агрессивность подземных вод.....	47
8.2. Карты поверхности грунтовых вод (карты гидроизогипс).....	48
8.3. Движение подземных вод.....	49
8.4. <i>Контрольные задания по теме «Гидрогеология».....</i>	<i>51</i>
9. Геологические и инженерно-геологические процессы и явления.....	52
9.1. Процессы выветривания.....	52
9.2. Геологическая деятельность ветра.....	54

9.3. Геологическая деятельность атмосферных осадков.....	54
9.4. Геологическая деятельность рек	57
9.5. Геологическая деятельность в болотах.....	59
9.6. Геологическая деятельность ледников	60
9.7. Сезонная и многолетняя мерзлота	62
9.8. Движение масс горных пород на склонах рельефа	64
9.9. Геологическая деятельность подземных вод	65
9.10. Просадочность лёссовых грунтов	67
9.11. <i>Контрольные задания по теме «Геологические и инженерно-геологические процессы»</i>	68
10. Инженерно-геологические и инженерно-геотехнические изыскания.....	84
10.1. Инженерно-геологические изыскания для подготовки проектной документации	85
10.2. Опытные полевые исследования грунтов	87
10.3. Геофизические методы исследований	90
10.3.1. Электроразведка.....	91
10.3.2. Сейсморазведка	92
10.3.3. Георадиолокация.....	93
10.4. Прогнозирование изменения геологической среды	93
10.5. Инженерно-геологические отчеты и заключения.....	94
10.6. <i>Контрольные задания по теме «Инженерно-геологические и инженерно-геотехнические изыскания»</i>	95
11. Расчетно-графическая работа. Анализ инженерно-геологических условий территории, оценка перспективности её застройки. Построение карты гидроизогипс.....	98
Список использованных источников	109
Приложение 1. <i>Породообразующие минералы.</i>	110
Приложение 2. <i>Магматические горные породы</i>	123
Приложение 3. <i>Метаморфические горные породы</i>	129
Приложение 4. <i>Осадочные горные породы</i>	131
Приложение 5. <i>Классификация и нормирование грунтов</i>	146
Приложение 6. <i>Категории сложности инженерно-геологических условий</i>	150

ВВЕДЕНИЕ

Инженерно-геологические исследования как часть инженерных изысканий представляют собой важнейший этап любого строительного процесса, в особенности это касается сооружений с развитой подземной частью или на сложных грунтовых условиях. От полноты, продуманности программы инженерно-геологических изысканий и качества их проведения зависит уровень достоверности исходной информации для проектирования, которая соответственно определяет степень учета при проектировании всех особенностей площадки строительства, правильность выбора рациональных типов фундаментов и конструкций сооружения, степень безопасности технологии его возведения, необходимость и объем проведения тех или иных предупредительных мероприятий и т.д., что в конечном итоге во многом определяет стоимость и надежность функционирования объекта при последующей эксплуатации.

В связи с этим, в процессе изучения курсов «Инженерная геология», «Инженерная геология, механика грунтов и фундаменты» является необходимым приобретение основных представлений о составе, строении, состоянии и свойствах геологической среды, развивающихся в ней природных и техногенно вызванных геологических процессах; возможных изменениях геологической среды под влиянием строительства и эксплуатации сооружений, негативно влияющих на геологическую обстановку застроенной территории, методике и методах исследований при инженерно-геологических изысканиях, а также содержании инженерно-геоэкологического обоснования проектов в различных региональных условиях с учетом прогнозного изменения геологической среды.

Учебное пособие составлено с целью оказания помощи студентам при изучении вышеприведенных вопросов, составляющих основу курсов, связанных с инженерной геологией, применительно для проектирования зданий и сооружений.

1. ОСНОВНЫЕ СВЕДЕНИЕ О ГЕОЛОГИИ

Геология (греч. "гео" – Земля, "логос" – учение) – наука о Земле, ее составе, строении и развитии, о процессах, протекающих на ней, в ее воздушной, водной и каменной оболочках.

1.1. Строение Земли

Земля состоит из нескольких оболочек, химический состав, физическое состояние и свойства которых различны. Геология изучает главным образом наружную оболочку – земную кору или литосферу (греч. "литос" - камень) в тесном сотрудничестве с другими науками - биологией, почвоведением, геофизикой, географией и т.д. При геологических исследованиях изучаются, прежде всего, верхние горизонты земной коры в естественных обнажениях (выходах на поверхность Земли горных пород из-под наносов) и в обнажениях искусственных - горных выработках (канавках, шурфах, шахтах, скважинах). Для исследования глубинных частей земной коры используются геофизические методы.

Форма Земли обычно именуется Земным шаром или геоидом, похожим на трехосный эллипсоид вращения. Масса Земли равна 6×10^{21} тонн, средний радиус 6371 км, средняя плотность $5,52 \text{ г/см}^3$, длина экватора около 40 000 км. Поверхность земного шара на 71% занята поверхностными водами (океанами, морями, озерами, реками и т.д.) и на 29% сушей [1].

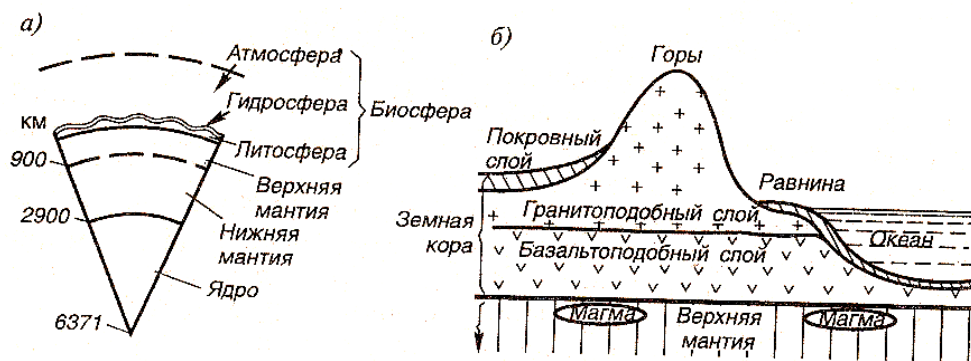


Рис. 1.1. Геосферы Земли (а) и строение земного шара (б)

Земля сложена несколькими концентрическими оболочками: *внешними* – атмосфера (газовая оболочка), гидросфера (водная оболочка), биосфера (область распространения живого вещества) и *внутренними*, которые называют геосферами – ядро, мантия и литосфера [1]. Непосредственному наблюдению доступны атмосфера, гидросфера, биосфера и самая верхняя часть земной коры. С помощью буровых скважин удается изучать глубины до 8 км. Строение более глубоких недр

Земли изучается геофизическими методами, из которых наибольшее значение имеют сейсмические и гравиметрические.

Земное ядро состоит из внешнего (жидкого) и внутреннего (твердого) ядра. Глубина ядра – 2900 км, плотность вещества возрастает с глубиной с 9,5 до 14 г/см³, и масса земного ядра составляет 32% всей массы Земли. Ядро на 90% состоит из железа с никелем, кислорода, серы, углерода, и его состав полностью отвечает составу ряда метеоритов.

Мантия располагается под земной корой в интервале глубин от 8-80 до 2900 км. Температура в верхних слоях (до 100 км) - 1000-1300°C, с глубиной повышается и у нижней границы достигает 2300°C. Однако вещество там находится в твердом состоянии вследствие давления, которое на больших глубинах составляет сотни тысяч и миллионы атмосфер. Мантия имеет мощность 2000 -2800 км и ее масса составляет 67,8 % от общей массы Земли. Мантия сложена силикатными ультраосновными породами с плотностью 4,5-6 г/см³.

Земная кора представляет собой верхний слой Земли. Мощность коры колеблется от 5 до 25-40 км. Для инженера-геолога земная кора является основным объектом исследований, именно на ее поверхности и в ее недрах возводятся инженерные сооружения, т.е. осуществляется строительная деятельность. Земная кора наиболее неоднородна. По глубине в ней выделяется 3 слоя (сверху вниз): осадочный, гранитный и базальтовый.

Осадочный слой образован мягкими, а иногда и рыхлыми горными породами, возникшими путём осаждения вещества в водной или воздушной среде на поверхности Земли. Осадочные породы обычно расположены в виде пластов, ограниченных параллельными плоскостями. Мощность слоя колеблется от нескольких метров до 10-15 км. Есть участки, где осадочный слой практически полностью отсутствует.

Гранитный слой сложен в основном магматическими и метаморфическими породами, богатыми *Al* и *Si*. Среднее содержание *SiO₂* в них более 60%, поэтому их относят к кислым породам. Плотность пород слоя 2,65-2,80 г/см³. Мощность 20-40 км. В составе океанической коры (например, на дне Тихого океана) гранитный слой отсутствует, являясь, таким образом, неотъемлемой частью именно континентальной земной коры.

Базальтовый слой лежит в основании земной коры и является сплошным, то есть, в отличие от гранитного слоя, присутствует в составе и континентальной, и океанической коры. Вещество, слагающее базальтовый слой, по химическому составу и физическим свойствам близко к базальтам (менее богатым *SiO₂*, чем граниты). Плотность вещества достигает 3,32 г/см³.

1.2. Тектонические движения земной коры

На поверхности Земли постоянно возникают горные системы и океанические впадины. Процессы, которые приводят к их образованию, вызваны внутренними силами Земли (землетрясения, вулканизм) и называются процессами внутренней динамики Земли. Движения земной коры, связанные с этими процессами, называют *тектоническими*, они вызывают изменение залегания геологических слоев. *Тектоника* – наука, изучающая движение земной коры, формы залегания, создаваемые этими движениями и историю их развития. Она изучает структурные образования Земли в их движении и развитии. Различают тектонические движения – медленное колебательное движение земной коры, складчатое и разрывное движение [1].

Колебательные тектонические движения – вертикальные движения земной коры небольшой амплитуды, заключающиеся в медленном поднятии и опускании. Они могут быть положительными и отрицательными т.к. один и тот же участок может испытывать вначале колебательные движения одного знака затем другого. Нарушение залегания горных пород при этом не происходит (моноклинали). Моноклираль – слои, залегающие под одним углом.

Современные колебательные движения измеряются с помощью геодезических приборов и доступны непосредственному наблюдению. Колебательные движения состоят в поднятиях и опускании суши. Наиболее интенсивными поднятиями охвачена Северная часть Европы (Финляндия, Скандинавия, Новая Земля). Территория Финляндии за 100 лет увеличилась на 700 км². Территория между Санкт-Петербургом и Москвой подвержена опусканиям со скоростью 4-5 мм/год. Наибольшим опусканиям подвержена Голландия, 2/5 её территории распространены ниже уровня моря.

В результате неоднократного нивелирования установлено, что территория Казани подвержена опусканиям со скоростью 4,9 мм/год (р-н Черного Озера, Кремля).

Складчатыми называются движения, которые приводят к тому, что слои, первоначально залегающие горизонтально – изгибаются (деформируются) в складки. Основными складчатыми деформациями являются складка и флексура.

Антиклинальные складки – выпуклые, в центральной части складки расположены более древние породы. *Синклинальные* складки – вогнутые.

Флексура тектоническая форма в виде коленчатого изгиба пластов. Во флекуре различают поднятое или верхнее крыло и опущенное или нижнее крыло.

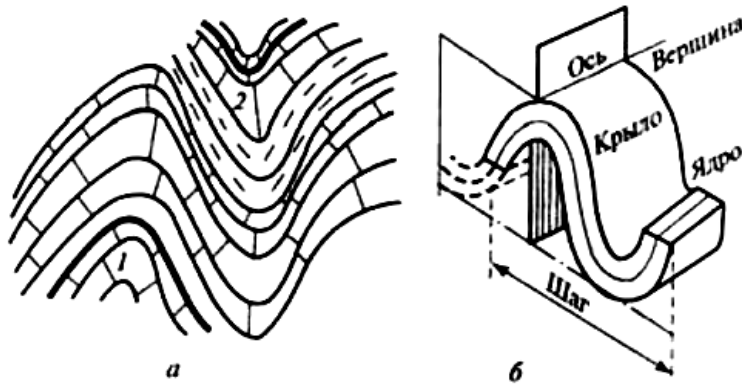


Рис. 1.2. Полная складка (а) и элементы складки (б);
1 – антиклиналь; 2 – синклинали

Разрывное движение приводит к разрыву земного пласта и смещению одной части по отношению к другой. Смещение происходит по плоскости разрыва, которая появляется в виде трещин. Величина амплитуды смещения бывает различной – от сантиметров до километров (при ширине трещин – от сантиметров до метров).

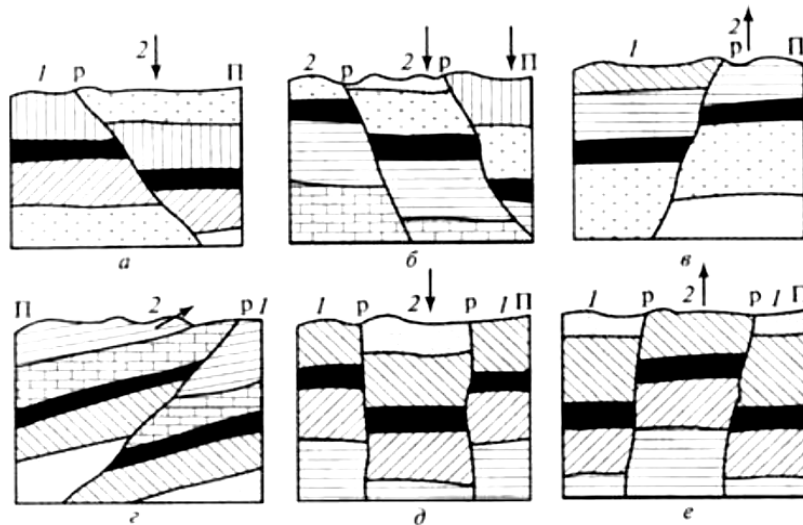


Рис. 1.3. Разрывные дислокации: а – сброс; б – ступенчатый сброс; в – взброс;
г – надвиг; д – грабен; е – горст; 1 – неподвижная часть толщи; 2 – смешанная часть;
П – поверхность Земли; р – плоскость разрыва слоев

Сброс образуется в результате опускания одной части толщи пород относительно другой. Если при разрыве происходит поднятие, то образуется *взброс*. Иногда на одном участке образуется серия разрывов, следующих друг за другом. В этом случае возникают ступенчатые сбросы (или взбросы).

Грабен возникает, когда участок земной коры опускается между двумя крупными разрывами. Таким путем образовались Байкал и впадина, где располагается Красное море.

Горст форма, обратная грабену.

1.3. Сейсмические явления. Землетрясения

Мощное проявление внутренних сил Земли, выраженное колебаниями земной поверхности при прохождении сейсмических волн от подземного источника энергии называют землетрясением. Они происходят почти непрерывно. Специальные приборы регистрируют в течении года более 100 тысяч землетрясений.

Существуют три типа сейсмических волн [1]:

Продольные волны. Они сжимают и растягивают породу, создавая в ней напряжение в направлении распространения волн. Они проходят со скоростью звука через твердые и жидкие среды.

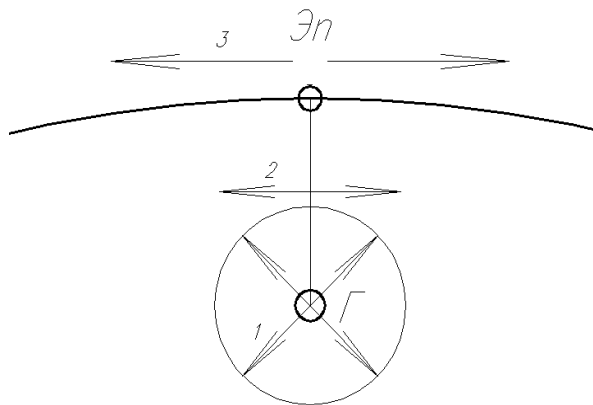


Рис.1.4. Схема землетрясений.

1 – продольные волны,

2 – поперечные волны,

3 – поверхностные волны

Поперечные волны - сдвигают частицы вещества в стороны под прямым углом к направлению движения волны со скоростью около 4,5 км/сек. Они распространяются только в твердых средах.

Поверхностные волны имеют период колебания больше, чем волны продольные и поперечные. Их называют волнами тяжести.

Тектонические сейсмические явления возникают как на дне океанов, так и на суше. В связи с этим различают моретрясения (цунами) и землетрясения.

Очаг зарождения сейсмических волн называется гипоцентром. По глубине залегания гипоцентра различают землетрясения: *поверхностные* – от 1 до 10 км глубины, *коровые* – 30 - 50 км и *глубокие* от 100 до 700 км. Последние находятся уже в мантии земли и связаны с движениями, происходящими в глубинных зонах планеты. Наиболее разрушительными являются поверхностные и коровые землетрясения.

Непосредственно над гипоцентром на поверхности земли располагается *эпицентр*. На этом участке сотрясение поверхности

происходит в первую очередь и с наибольшей силой. От гипоцентра во все стороны расходятся сейсмические волны, по своей природе являющиеся упругими колебаниями.

Действие сейсмических волн или, иначе говоря, продолжительность землетрясений, обычно проявляется в течение нескольких секунд, реже минут. Иногда наблюдаются длительные землетрясения (на Камчатке в 1923 г. землетрясение продолжалось с февраля по апрель – 195 толчков). В районе Алма-Аты, начиная с 1887 г., землетрясение продолжалось около трех лет – более чем 600 толчков.

В настоящее время за землетрясениями ведутся постоянные наблюдения при помощи специальных приборов – сейсмографов, которые обеспечивают автоматическую запись колебаний земли в виде сейсмограмм, которые позволяют качественно и количественно оценивать силу землетрясений.

2. ГЕОЛОГИЧЕСКАЯ ХРОНОЛОГИЯ ЗЕМНОЙ КОРЫ

Земля имеет очень длительную и сложную историю развития, которая запечатлена в горных породах, последовательно возникавших в недрах Земли и на ее поверхности. Восстановление истории Земли и объяснение причин ее развития составляет предмет *исторической геологии*. Эта наука устанавливает связь развития органического мира с развитием всей земной коры. Специальными ее дисциплинами являются *стратиграфия, палеонтология, палеогеография*.

Установление возраста горных пород необходимо для оценки их свойств и определения положения среди других пород. Возраст горных пород определяется с помощью 2-х методов: абсолютной и относительной геохронологии. *Геохронология* – шкала геологического времени или схема последовательности событий в истории Земли [1].

Метод абсолютной геохронологии основан на изучении скорости распада радиоактивных изотопов различных химических элементов.

Относительная геохронология – это определение возраста одной породы относительно другой породы, старше она или моложе ее.

Определение относительного возраста породы решается наукой *палеонтологией*, на основании изучения отложений древних животных и растений, заключенных в горных породах. В истории земли происходило постоянное изменение животного и растительного мира от примитивного к более совершенному. Каждому отрезку геологического времени были характерны определенные группы растительного и животного мира.

Отложения, слагающие известную нам часть земной коры делятся на 5 групп: архейскую, протерозойскую, палеозойскую, мезозойскую и кайнозойскую. Группы – это наиболее крупные подразделения толщ

горных пород, слагающих земную кору, каждая из которых по времени формирования соответствует своей эре.

Самая древняя, охватывающая наиболее ранние стадии развития земной коры – *архейская* эра. В эту эру на Земле еще не могли быть животные и растительные организмы. Начало ее не известно, а конец определяется ориентировочно – 2 млрд. 800 млн. лет до наших дней. Продолжительность ее не менее миллиарда лет.

Протерозойская эра, начавшаяся 2 млрд. 800 млн. лет назад, длилась свыше 2 млрд. лет. В начале протерозоя появились простейшие, самые примитивные виды растительных организмов, от которых до нас дошли остатки водорослей, беспозвоночных животных.

Палеозойская эра продолжалась около 330 млн. лет. Растительный и животный мир в эту эру быстро развивался: появились хвощи, папоротники, плауны, амфибии, пресмыкающиеся и примитивные рыбы; в середине палеозоя появились насекомые и рептилии. Широко развиты из позвоночных кораллы, плеченогие.

Мезозойская эра продолжалась свыше 170 млн. лет. Животные и растения более высокоорганизованные, но все еще значительно отличающиеся от современных. В мезозое достигли расцвета гигантские пресмыкающиеся (динозавры, летающие птеродактили). Высота отдельных животных доходит до 5 м, а длина 20 м. Появляются птицы и млекопитающие. В растительном мире появляются хвойные, саговые.

Кайнозойская или *неозойская* эра (эра новой жизни), сменившая мезозойскую 67 млн. лет назад, продолжается и в наши дни. Животные и растения становятся все более похожими на ныне существующих. Для нее характерно развитие млекопитающих, птиц, костных рыб, господство брюхоногих и пластинчато-жаберных моллюсков, расселение двудольных растений по всему земному шару. В эту эру развитие животного мира ознаменовалось появлением человекообразной обезьяны, а 2-3 млн. лет назад – появление разумного существа – человека.

Эры делятся на более мелкие отрезки времени – на периоды. Архейская *A* и протерозойская *Pr* эры имеют местные подразделения, международная шкала для них не выработана. Палеозойская *Pz* эра разбивается на шесть периодов снизу вверх – кембрий *St*, ордовик *O*, силурий *S*, девон *D*, каменноугольный *C*, пермь *P*; мезозойская *Mz* – на три: триас *T*, юр *J*, мел *Cr*; кайнозойская *Kz* – на три: палеоген *Pg*, неоген *N*, антропоген *Q* (четвертичный).

Название периодам палеозойской эры, кроме каменноугольного, даны по имени тех мест, в которых впервые были описаны их осадки с характерными остатками организмов. Каменноугольный период назван так потому, что именно в это время впервые в истории Земли появилась

богатая растительность, давшая начало каменноугольным месторождениям.

Триас – значит тройной. Отложение этого периода мезозоя по составу горных пород резко делятся на три различных отдела. Название второго периода мезозоя происходит от Юрских гор в Восточной Франции, где соответствующие отложения были впервые описаны. Меловой период назван так потому, что именно в это время в истории Земли накопились в больших количествах отложения чистого мела.

Название периодов неозойской эры установлены по характеру развития животного мира этой эры. В палеогеновом периоде (по греч. палеосс – древний, генос – род) мы встречаем остатки позвоночных млекопитающих совершенно вымерших. Позвоночные неогена по своему развитию уже более или менее приближается к совершенным млекопитающим (неос по греч. – новый). И наконец, антропогенный или четвертичный период, который начался 1,8 млн. лет назад, характеризуется появлением человека (антропос по греч. – человек).

Породы дочетвертичного возраста называются *коренными*, а четвертичного периода – *покровными*. В пределах коренных пород более древние породы обладают большей прочностью, чем молодые, а покровные образования имеют меньшую прочность, чем коренные.

Таблица 2.1

Геохронологическая (стратиграфическая) шкала

Эра (группа). Индекс. Продолжительность в млн. лет	Период (система). Индекс. Продолжительность в млн. лет
1	2
Кайнозойская – K _z , 67	Четвертичный – (Антропогенный Q) 1,5-2
	Неогеновый – N 24,5
	Палеогеновый – P _g , 41,0
Мезозойская – M _z , 173	Меловой – C _r , (K), 70
	Юрский – J, 58,0
	Триасовый – T, 45,0
Палеозойская – P _z , 330	Пермский – P, 45,0
	Каменноугольный – C, 55-75
	Девонский – D, 50-70
	Силурийский – S, 30,0
	Ордовикский – O, 60,0
	Кембрийский – C _m , 70,0
Протерозойская 2 млрд. лет	
Архейская - A	Более 1000

Четвертичный период делится на голоцен Q_4 (современные отложения) и плейстоцен, который в свою очередь подразделяется на верхнечетвертичный отдел Q_3 , среднечетвертичный Q_2 и нижнечетвертичный Q_1 . На территории Татарстана четвертичный период представлен Калининскими отложениями Q_3 , Московскими Q_2 , Днепровскими Q_2 и Окскими Q_1 . Четвертичный период характеризуется периодическим наступлением ледниковых эпох и сменяющих их межледниковий. Обширное материковое оледенение периодически охватывало большую часть Северного полушария, покрывая почти трехкилометровой толщиной льда.

3. ПОРОДООБРАЗУЮЩИЕ МИНЕРАЛЫ

Минералы – природные химические соединения, являющиеся продуктом различных физико-химических процессов, протекающих в земной коре. Все горные породы представляют собой плотные или рыхлые агрегаты, состоящие из минералов. Современная *минералогия* (наука, изучающая минералы) насчитывает несколько тысяч минералов. Однако в горных породах постоянно встречаются всего около 100 минералов. Минералы, входящие в состав горных пород в количестве, большем, чем 1 %, называются породообразующими.

3.1. Физические свойства минералов

Каждый минерал обладает постоянным химическим составом и определенным внутренним строением. Эти две важные особенности обуславливают *физические свойства* минералов. Главнейшими из них являются: внешняя форма, оптические характеристики (цвет, прозрачность, блеск), показатели твердости, спайность, излом, плотность [1].

Внешняя форма минералов разнообразна. Твердые минералы встречаются в природе либо в виде кристаллов, имеющих форму многогранников, либо в виде неправильных по форме зерен или сплошных масс, также сложенных кристаллическим веществом, либо в виде аморфных (некристаллических) масс.

Цвет зависит от химического агента – носителя окраски. Цвет для очень многих минералов строго постоянен. Их условно разделяют на светлые (кварц, полевые шпаты, гипс, кальцит и др.) и темные (роговая обманка, авгит и др.). Окраска одного и того же минерала может быть весьма изменчива, что зависит от посторонних примесей: например кварц может быть бесцветным и прозрачным (горный хрусталь), непрозрачным (молочный кварц), фиолетовым (аметист), серым (дымчатый кварц), черным (морион) и др. Некоторые минералы (лабрадор) меняют цвет в

зависимости от условий освещения, приобретая красивую радужную окраску.

Прозрачность – способность минералов пропускать сквозь себя свет. Выделяют три группы минералов: прозрачные (кварц, мусковит и др.), полупрозрачные (гипс, халцедон и др.) и непрозрачные (пирит, графит и др.).

Блеск – способность поверхности минералов отражать в различной степени свет. Блеск может быть металлическим и неметаллическим, который в свою очередь может быть стеклянным (кварц, силикаты), жирным (тальк), шелковистым (селенит, асбест), матовым, перламутровым (слюда), алмазным и т.д.

Твердость – способность минералов противостоять внешним механическим воздействиям. Твердость минералов оценивается относительно твердости эталонных минералов, расположенных в порядке возрастания по 10-балльной шкале твердости Мооса:

- | | |
|------------|---------------|
| 1. Тальк | 6. Плагиоклаз |
| 2. Гипс | 7. Кварц |
| 3. Кальцит | 8. Топаз |
| 4. Флюорит | 9. Корунд |
| 5. Апатит | 10. Алмаз |

Спайность – способность минералов раскалываться или расщепляться по определенным направлениям с образованием ровных, гладких и блестящих плоскостей раскола.

Излом характеризует вид поверхности минерала, получающейся при разбивании и раскалывании. Различают излом по спайности (кальцит), раковистый (кварц), землистый (каолинит) и др.

Плотность минералов различна и колеблется в пределах от 0,6 до 19 г/см³. К легким относятся минералы с плотностью 0,6 – 2,5 г/см³: нефть, уголь, сера, гипс. Средние имеют плотность до 4 г/см³ – кальцит, кварц. К тяжелым минералам относятся руды металлов.

Минералы могут обладать рядом других физических свойств: хрупкостью, плавкостью, магнитностью, вкусом, запахом и т.д.

3.2. Классификация минералов

Классификация минералов основана в основном на их химическом составе [1]:

1. Самородные элементы.
2. Сульфиды.
3. Сульфаты.
4. Окислы и гидроокислы.

5. Карбонаты.
6. Галоиды.
7. Силикаты.
8. Фосфаты.
9. Вольфрамиты.

1. **Самородные элементы** – в эту группу входят минералы, представляющие простые тела, находящиеся в природе в свободном состоянии, т.е. минерал этой группы состоит из одного химического элемента. Самородные элементы подразделяются на две группы:

- а) металлоиды: сера S , алмаз C , графит C ;
- б) металлы: платина, медь, золото, серебро.

2. **Сульфиды** – к этой группе относится многочисленное количество минералов, представляющих соединения металлов, преимущественно цветных, с серой (пирит FeS_2). Все сульфиды являются ценными полезными ископаемыми и представляют большой интерес для различных отраслей промышленности, так как представляют собой руды цветных металлов и как носители золота.

3. **Сульфаты** – соли серной кислоты (гипс $CaSO_4 \cdot 2H_2O$, ангидрит $CaSO_4$). Этот класс объединяет до 260 минералов, происхождение которых связано с водными растворами. Характеризуются небольшой твердостью, светлой окраской, хорошо растворяются в воде.

4. **Оксиды и гидроксиды** – к этому классу относятся окислы, то есть соединения элементов с кислородом, и гидроксиды, в составе которых присутствуют, кроме окисла, еще элементы воды в виде OH или H_2O : кварц SiO_2 , опал $SiO_2 \cdot nH_2O$, лимонит $Fe_2O_3 \cdot nH_2O$. На долю этих минералов приходится до 17% всей массы земной коры, а химический элемент – кремний Si самый распространенный на нашей планете после кислорода.

5. **Карбонаты** – соли угольной кислоты – кальцит $CaCO_3$, доломит $CaMg (CO_3)_2$, магнезит $MgCO_3$. Происхождение связано с водными растворами, т.е. они выпадали в осадок из морских или океанических вод. Из кальцита состоят многие осадочные и метаморфические породы (известняк, мрамор), скелетные части (раковины) животных.

6. **Галоиды** – соли фтористой, соляной (галит $NaCl$), бромистой, йодистой кислоты. Эти минералы являются очень важными и применяются в пищевой, химической и металлургической промышленности.

7. **Силикаты**. К классу силикатов относятся огромное количество минералов: роговая обманка, авгит, оливин, слюды (биотит, мусковит), глинистые минералы (каолинит, монтмориллонит, гидрослюда), полевые шпаты (ортоклаз, плагиоклаз). На долю их приходится примерно одна

треть числа известных в природе минеральных видов. Силикаты составляют 75% земной коры. Многие силикаты являются важнейшим породообразующими минералами не только во всех магматических горных породах, но также в метаморфических и осадочных.

Глинистые минералы выделяются из класса силикатов по следующим признакам:

- высокая дисперсность – степень раздробленности, размер частиц <0,001 мм;
- способность к ионному обмену;
- гидрофильность – способность минералов вмещать в себя воду и увеличиваться в объеме (набухание);
- пластичность – при увлажнении переходят в пластичную форму.

Глинистые минералы являются породообразующими, являются важной составляющей частью глинистых пород: глина, суглинок, супесь.

Отличительной способностью полевых шпатов является то, что под воздействием на них атмосферных агентов воды они сравнительно быстро химически разлагаются, образуя новые соединения, в частности глинистый минерал – каолинит.

Минералы класса **фосфатов, вольфрамитов** встречаются гораздо реже, чем другие.

3.3. Контрольные задания по теме «Породообразующие минералы»

Из числа названных ниже минералов необходимо выделить растворимые в воде.

Варианты	Минералы	Варианты	Минералы
1	Кварц, каолинит, галит, кальцит	9	Кварц, плагиоклаз, галит, доломит
2	Мусковит, гипс, доломит, опал	10	Ортоклаз, кальцит, доломит, пирит
3	Роговая обманка, лимонит, ангидрит, галит	11	Доломит, сера, ангидрит, авгит
4	Биотит, графит, доломит, гипс	12	Ортоклаз, галит, оливин, кальцит
5	Кварц, пирит, галит, кальцит	13	Опал, мусковит, кальцит, флюорит
6	Гематит, кальцит, гипс, пирит	14	Лимонит, гипс, каолинит, кальцит, сера
7	Доломит, кальцит, ангидрит, галит	15	Авгит, доломит, ангидрит, флюорит
8	Ортоклаз, галит, флюорит, кальцит	16	Галит, оливин, ортоклаз, биотит

4. ГОРНЫЕ ПОРОДЫ

Геологическому исследованию подвергаются в основном каменные массы, слагающие земную кору, называемые *горными породами* [1].

Горные породы – естественные минеральные агрегаты определенного состава и строения, сформировавшиеся в результате геологических процессов и залегающие в земной коре в виде самостоятельных тел. Непосредственным изучением горных пород занимается особая отрасль геологии, выделившаяся в самостоятельную дисциплину и называемая *петрографией* (греч. "петрос" – камень). Петрография описывает состав горных пород, их строение, условия залегания, а также их происхождение и изменения, вызываемые различными факторами.

Состав породы определяется минералами, слагающими породу (породообразующие минералы). Если порода состоит из одного минерала – мономинеральная порода (известняк состоит из кальцита), а если из нескольких минералов – полиминеральная (гранит – из полевых шпатов, кварца, роговой обманки и слюды).

Строение породы определяется структурой и текстурой.

Структура – это строение породы, которое определяется формой и размером зерен, а также степенью кристалличности пород.

По степени кристалличности выделяются следующие структуры:

- полнокристаллическая;
- полукристаллическая;
- некристаллическая.

Полнокристаллическая или *зернистая* структура – порода целиком состоит из кристаллов (зерен). Структура характерна для глубинных пород (гранит).

Полукристаллическая или *порфировая* структура – на основном стекловатом фоне выделяются отдельные вкрапления кристаллов (порфирит), характерна для излившихся пород.

Некристаллическая или *стекловатая* структура характерна для излившихся пород (вулканическое стекло, обсидиан).

По размерам зерен различают структуры крупно-, средне-, мелкозернистые.

Структура является признаком породы, определяющим его прочность, наиболее прочные породы с мелкозернистыми структурами.

Текстура – сложение пород, которое определяется расположением зерен в породе и степенью заполнения пространства. По расположению зерен различают следующие текстуры: однородная; неоднородная.

Однородная или *массивная* текстура – все зерна в породе располагаются равномерно и без какой-либо видимой закономерности (гранит).

По степени заполнения пространства различают плотные и пористые текстуры: глубинные породы – плотные; излившиеся породы – пористые.

Горные породы не имеют химических формул. Они оцениваются валовым химическим анализом: SiO_2 – 49-52 %, Al_2O_3 – 10-14 %,

Fe_2O_3 – 4-14% и т.д. На сегодняшний день установлено около 1000 видов горных пород.

В соответствии с главными геологическими процессами, приводящими к образованию пород, среди них различают три генетических класса: магматические, метаморфические и осадочные горные породы.

4.1. Магматические горные породы

Магматические породы – это породы, образовавшиеся при остывании магмы. В зависимости от условий застывания магмы все магматические породы классифицируются на глубинные (интрузивные), застывшие в глубинах Земли, и излившиеся (эффузивные), застывшие на поверхности Земли. По химическому составу (в зависимости от содержания кремнезема SiO_2) делятся на кислые (>65%), средние (52-65%), основные (45-52%) и ультраосновные (<45%).

Таблица 4.1.

Классификация магматических пород

По химическому составу	По условиям образования		
	глубинные (интрузивные)	излившиеся (эффузивные)	
		палеотипные	кайнотипные
1	2	3	4
кислые	гранит	кварцевый порфир	липарит
			обсидиан
средние	сиенит	полевошпатный порфир	трахит
	диорит	порфирит	андезит
основные	габбро	диабаз	базальт
ультраосновные	пироксенит		
	дунит		

4.1.1. Инженерно-геологическая характеристика магматических пород

Магматические породы являются водоупорными сами по себе, но проницаемыми по трещинам, практически несжимаемые, невлагоемкие, морозоустойчивые. Прочность этих пород определяется прежде всего прочностью минералов, а также прочностью связей между ними. Связи в магматических породах – кристаллизационные и благодаря им породы являются монолитными и характеризуются высокой прочностью и твердостью. На прочность пород большое влияние оказывают их структурно-текстурные особенности. Наиболее прочны и устойчивы породы, имеющие полнокристаллические равномерно-, средне- и мелкозернистые структуры. Породы крупнозернистые податливы к разрушению. Наиболее прочными являются породы с массивными текстурами. Запас прочности магматических пород очень высок, что делает их желательным основанием для сооружений. Однако высокая

прочность еще не определяет устойчивость, долговечность возводимых на них сооружений. На прочность и устойчивость большое влияние оказывает степень выветрелости пород, степень их трещиноватости и условия залегания. Выветрелые породы, став трещиноватыми, приобретают новое качество – водопроницаемость, что затрудняет возможность их использования. Основными показателями физико-механических свойств магматических пород являются: предел прочности на одноосное сжатие в водонасыщенном состоянии; плотность скелета грунта; коэффициент выветрелости; степень размягчаемости; степень водопроницаемости; структура и текстура.

4.1.2. Формы залегания магматических пород

Магма на глубине затвердевает в различные по форме магматические тела: батолиты, лакколиты, штоки и жилы. *Батолиты* – огромные по площади массивы размерами до нескольких сотен квадратных километров, залегающие глубоко от земной поверхности. *Штоки* – ответвления от батолитов. *Лакколиты* – грибообразные выпуклые формы с плоской подошвой, образованные при внедрении магмы между слоями осадочных толщ. *Жилы* возникают при заполнении магмой трещин в земной коре.

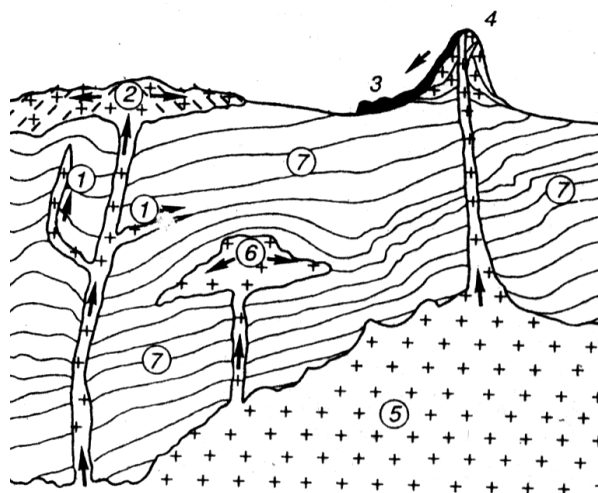


Рис.4.1. Основные формы залегания магматических пород:
1-жилы; 2-покров; 3-поток; 4-вулканический конус; 5-батолит; 6-лакколит; 7-толща осадочных пород

При прорыве магмы по трещинам к поверхности Земли, магма теряет часть летучих соединений, переходит в состояние лавы и при быстрой смене давления и температуры застывает на поверхности или вблизи её, образуя следующие характерные формы: *купола*; *лавовые покровы* – образовавшиеся в результате растекания магмы на поверхности земли; *потоки* – вытянутые формы, возникшие в результате течения магмы из вулканов.

4.2. Метаморфические горные породы

Метаморфические породы – это породы, образующиеся в глубинах Земли в результате преобразования или метаморфизма ранее существовавших осадочных или магматических пород под влиянием высокой температуры, давления, действия газовых и водных растворов. Образовавшиеся на поверхности Земли при низких температуре и давлении осадочные породы в результате горообразовательных процессов могут погружаться в более глубокие части земной коры и подвергнуться там метаморфизму.

К физическим факторам метаморфизма относятся:

1. **Повышение температуры** свыше 300°C , которое ведет к перекристаллизации и частичному переплавлению породы. В процессе влияния температуры создаются полнокристаллические структуры и образуются новые минералы.

2. **Повышение или изменение характера давления** – всестороннего давления на ориентированное направленное давление, которое называется *стресс*, которое ведет к раздавливанию породы и образованию характерных только для метаморфических пород сланцеватых текстур. Причиной направленного давления являются тектонические движения земной коры.

К химическим факторам метаморфизма относится действие газовых и водных растворов – они действуют на контакте пород, растворяют их и приводят к образованию новых минералов и сильному изменению породы. Растворы активно участвуют в преобразовании пород, являясь переносчиками химических элементов и тепла.

В зависимости от факторов выделяются следующие типы метаморфизма:

- *термальный* – от действия температуры;
- *динамометаморфизм* – от действия давления;
- *контактовый* – от действия газовых и водных растворов;
- *региональный* – когда два или несколько факторов действуют одновременно.

Все метаморфические породы характеризуются полнокристаллическими структурами, в которых аморфное вещество и пустоты не сохраняются.

Для определения пород большое значение имеет текстурный признак, так как он наиболее отчетливо отражает условия, при которых происходило их образование. Этот признак помогает при оценке физических свойств пород, так как тип текстур и положение плоскостей сланцеватости необходимо учитывать при инженерно-геологических исследованиях.

Выделяются следующие текстуры:

- *сланцеватая* – вся порода при расколе делится на плоскости делимости, т.е. порода состоит из параллельно соединенных между собой пластинчатых минералов (слюдистый сланец, глинистый сланец);
- *полосчатая* или *гнейсовая* текстура – порода состоит из полос, образовавшихся в результате дифференциации (разделения) вещества по удельному весу (гнейс). Для этих текстур характерно свойство *анизотропии* – изменение свойств с изменением направления;
- *пятнистая* – порода состоит из разнообразно окрашенных минералов одного класса (мрамор, яшма).

Все вышеназванные текстуры являются неоднородными, но для метаморфических пород характерны и однородные текстуры, которые называют *массивными* (кварцит, мрамор).

Инженерно-геологическая характеристика метаморфических пород. Метаморфические породы, так же, как и магматические, являются водоупорными сами по себе, но проницаемы по трещинам, практически несжимаемы. Благодаря кристаллизационным структурным связям метаморфические породы характеризуются высокой прочностью и твердостью. На прочность пород большое влияние оказывают структурно-текстурные особенности породы. Породы с массивными текстурами прочные крепкие, невлагоемкие, морозоустойчивые (кварцит, яшма). Породы со сланцеватыми и полосчатыми текстурами обладают анизотропией, отсюда пониженные показатели прочности в направлении параллельном полосчатости и сланцеватости. Кроме того, эти породы имеют пониженные показатели морозоустойчивости и сопротивления выветриванию. На прочность пород оказывает влияние также и минеральный состав: породы, состоящие из кварца – прочные и крепкие (кварцит, яшма), породы, состоящие из кальцита (мрамор) под влиянием воды растворяются и легко поддаются выветриванию, что затрудняет возможность их использования в строительстве в этом случае.

4.3. Осадочные горные породы

Осадочные породы – образуются на поверхности Земли в результате разрушения метаморфических, магматических и собственно осадочных пород с последующим их переотложением (известняк, мел, гипс, песок, глина).

При образовании осадочные породы приходят четыре стадии:

1. *Разрушение* горных пород происходит под влиянием агентов атмосферы, животных и растительных организмов в ходе процессов выветривания, эрозии, суффозии и т.п. Разрушаются любые породы, находящиеся на поверхности Земли.

2. *Перенос и отложение* – разрушенный материал переносится ветром, льдом, организмами в виде растворов, обломков и пыли, но особенно велика транспортирующая роль водных потоков. В процессе переноса происходит разделение осадочного материала по размерам, по удельному весу и химическому составу. Такое разделение называется дифференциацией осадка. Различают три вида дифференциации:

а) механическая – разделение по размерам обломков и удельному весу;

б) химическая – осаждение материала по химическому составу;

в) органогенная – осаждение материала в результате жизнедеятельности организмов.

Образовавшийся осадок должен пройти третью стадию – стадию диагенеза, и тогда он превратится в осадочную горную породу.

3. *Диагенез* – преобразование осадка в осадочную породу при уплотнении, уменьшении его влажности, цементации, выпадении из растворов и кристаллизации, окисления, гидратации. Этот процесс происходит под влиянием энергии самого осадка.

4. *Катагенез* – совокупность процессов, влияющих на породу в процессе ее жизни или изменение осадочной породы до начала нового метаморфизма.

По месту образования осадочные породы делятся на континентальные и морские. Континент является областью, где происходит разрушение пород и их смыв, поэтому континентальные образования имеют сравнительно небольшую мощность и небольшую площадь распространения. Все континентальные осадочные образования делятся на генетические типы. Генетический тип – это комплекс отложений, образовавшийся в определенном месте под влиянием одного ведущего агента. Генетические типы: элювий; делювий; пролювий; аллювий; эоловые образования; ледниковые отложения; озерные отложения.

4.3.1. Классификация осадочных пород по способу образования

По способу образования осадочные породы делятся на:

- пирокластические;
- обломочные;
- глинистые;
- хемобиогенные.

1. *Пирокластические породы* – являются промежуточными между магматическими и осадочными породами. Представляют собой обломочный материал, выброшенный вулканом, но цементация обломков происходила на поверхности земли (вулканический туф, пемза).

2. *Обломочные породы* – осадки механического происхождения, образующиеся в результате дробления исходных горных пород под воздействием неравномерного обогрева солнцем, резких суточных колебаний температуры, воздействия на поверхность пород ветра, текучих и атмосферных вод и т.д. В основу классификации *обломочных* пород положены два принципа:

- 1) размер обломков или зерен;
- 2) наличие цемента.

Размер зерен или обломков определяется с помощью гранулометрического анализа.

Классификация обломочных пород

Таблица 4.1

Размер зерен или обломков, мм		Наличие цемента			
		Несцементированные		Сцементированные	
		окатанные	неокатанные	окатанные	неокатанные
Крупнообломочные	>200	валун	глыба		
	200-10	галька	щебень	конгломерат	брекчия
	10-2	гравий	дресва	конгломерат	брекчия
Песчаные 2-0,05мм		песок	песок	песчаник	
Пылеватые 0,05-0,005мм		лёсс		алевролит	

Несцементированные породы могут быть либо *рыхлыми* – зерна не связаны между собой, либо *связными*.

К *рыхлым* относятся крупнообломочные и песчаные породы, к *связным* относятся пылеватые и глинистые.

3. К *глинистым* породам относятся породы, в которых преобладают частицы размером меньше 0,005 мм.

Основными свойствами глинистых пород являются:

пластичность – способность принимать под давлением любую форму и удерживать ее после устранения давления;

связность – способность не рассыпаться после высыхания;

связывающая способность – способность скреплять куски непластичных веществ;

влагоемкость – свойство поглощения большого количества воды;

огнеупорность – способность выдерживать высокую температуру.

По наличию цемента глинистые породы делятся на:

- 1) связные (несцементированные);
- 2) сцементированные.

Глинистые связные грунты в инженерной геологии и строительстве по содержанию глинистых частиц делятся на:

- 1) глины – глинистых частиц >30%;

2) суглинки – глинистых частиц 10-30%;

3) супесь – глинистых частиц 3-10%.

Глинистые сцементированные породы называются аргиллитами.

4. *Хемобиогенные* породы образуются в результате химических процессов или за счет накопления продуктов жизнедеятельности организмов беспозвоночных. Химические осадочные породы формируются на дне водоемов в результате выпадения веществ из истинных водных растворов поверхностных или подземных вод. В основу классификации *хемобиогенных* пород положен химический принцип и выделяются основные группы пород:

- карбонатные – известняк, доломит, мел, мергель;
- кремнистые – диатомит, опока;
- сульфатные – гипс, ангидрит;
- соляные – каменная соль.

4.3.2. Структура и текстура осадочных пород

К отличительным особенностям осадочных пород следует отнести:

- слоистость;
- пористость;
- наличие остатков флоры и фауны;
- зависимость состава и свойств пород от климатических условий и среды осаждения.

Крупнообломочные породы имеют обломочные структуры.

Песчаные породы имеют зернистые структуры.

Пылеватые породы – пылеватые структуры.

Глинистые породы – глинистые структуры.

При определении структуры обломочных пород необходимо учитывать соотношение обломков и цемента, по этому соотношению выделяются следующие типы цемента:

- *базальный* – цемента много, зерна погружены в него;
- *пленочный* – цемент образует пленку вокруг зерен, контакт осуществляется через пленку цемента;
- *поровый* – цемент заполняет поры между зернами породы;
- *поровопленочный*;
- *контактный* – цемент расположен на контакте между зернами породы.

Тип цемента определяет прочность породы и водопроницаемость.

Основными текстурами осадочных пород является *слоистость* и *пористость*.

Слоистость – чередование слоев;

Слой – геологическое тело, имеющее более или менее выдержанный состав по простираению. Границы, разделяющие слои, называются

поверхностями напластования. Верхняя поверхность слоя называется кровлей, нижняя – подошвой. Кратчайшее расстояние между ними называется мощностью слоя. Если слой быстро выклинивается, то он называется линзой.

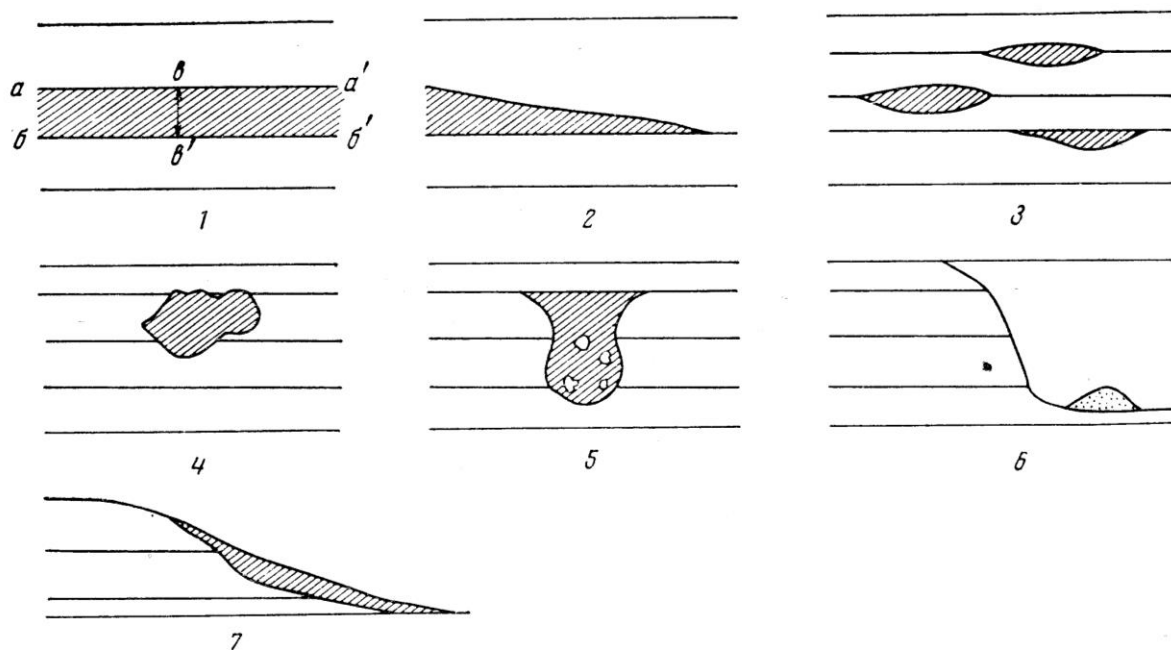


Рис. 4.2. Формы залегания осадочных пород:

1 – параллельное напластование: aa' – кровля пласта, bb' – подошва пласта, vv' – мощность пласта; 2 – выклинивание пласта; 3 – линзы; 4 – шток; 5 – мешок или карман; 6 – вал; 7 – шлейф

Слоистость может выделяться по цвету, по составу пород по структурным признакам. По форме различают следующие виды слоистости: горизонтальные; наклонные, волнистые; косые. Горизонтальная слоистость свойственна осадкам, отлагавшимся в спокойной воде озера или на умеренной глубине моря, наклонная – на наклонной поверхности дна глубоких частей моря или озера, косые – характеризуют условия переменного течения струй водного потока.

Слоистость является основной формой залегания осадочных горных пород.

Наличие пор и пустот в породе называется пористость. Принято различать следующие виды пористости:

- крупная пористость называется кавернозностью;
- макропористость – поры, видимые невооруженным глазом;
- микропористость – поры, видимые под микроскопом (для пылевато-глинистых пород).

4.3.3. Инженерно-геологическая характеристика осадочных пород

Осадочные породы представляют группу пород с различными показателями прочности. Каждая порода получила свою инженерно-геологическую характеристику, здесь же мы остановимся на общих особенностях пород. Прочность обломочных пород определяется прочностью цемента. Наиболее прочными являются породы с кремнистым цементом. На прочность хемобиогенных пород оказывает влияние минеральный состав и структурно-текстурные особенности породы. С породами, в состав которых входят кальцит, доломит, гипс, ангидрит, галит, связаны явления карста. Наиболее низкими показателями прочности обладают мелкообломочные и глинистые нецементированные породы. Они изменяют свойства при взаимодействии с водой: переходят в пластичное и текучее состояние, обладают набуханием (монтмориллонитовые глины), просадочностью (лесс) и сжимаемостью. Возведение сооружений на таких грунтах требует особого внимания.

4.4. Контрольные задания по теме «Горные породы»

Задача 4.1. Из числа указанных пород необходимо выделить магматические, осадочные и метаморфические породы. Дайте характеристику одной из осадочных пород, укажите применимость в строительной деятельности человека [2].

Варианты	Горные породы
1	Диорит, диабаз, торф, известняк, опока, супесь
2	Известняк, аргиллит, базальт, сланец, мрамор, глина
3	Доломит, глина, алевролит, гипс, ил, песок
4	Глина, ангидрит, трахит, доломит, каменная соль
5	Кварцит, сиенит, известняк, каменная соль, супесь
6	Гнейс, мрамор, диабаз, ангидрит, глина, гравий
7	Известняк, суглинок, порфирит, мергель, гипс, торф
8	Опока, известняк, габбро, каменная соль, кварцит, глина
9	Гнейс, доломит, конгломерат, базальт, трахит, кварцит
10	Порфирит, брекчия, алевролит, габбро, сланец, лёсс
11	Диорит, гипс, песок, опока, мергель, гнейс
12	Трахит, аргиллит, базальт, сланец, мрамор, брекчия
13	Опока, глина, диорит, гипс, кварцит, песок
14	Липарит, доломит, мрамор, каменная соль, сланец, аргиллит
15	Обсидиан, песок, сиенит, алевролит, опока, диабаз

Пример ответа:

Из перечисленных пород (гранит, гипс, песок, известняк, мергель, суглинок), гранит относится к магматическим породам; песок, суглинок, гипс, известняк и мергель относятся к осадочным породам.

Суглинок относится к глинистым (частицы менее 0,005 мм) связным

осадочным горным породам, содержит кварц, полевой шпат, глинистые минералы, гидроокислы железа. Цвет – буровато-коричневый, структура – алевритовая, текстура – массивная, слоистая, пористая. Суглинок прочный в сухом состоянии, но менее чем глина, при увлажнении пластичный. Применяется для изготовления кирпича и в силикатной промышленности. Суглинки, обладающие лессовидностью, являются просадочными грунтами.

Задача 4.2. Из числа названных ниже горных пород необходимо выделить растворимые в воде [2].

Варианты	Горные породы	Варианты	Горные породы
1	Гранит, гипс, песок, известняк, мергель, суглинок	9	Гнейс, диорит, известняк, каменная соль, глина
2	Известняк, аргиллит, базальт, сланец, мрамор, глина	10	Алевролит, мрамор, липарит, ангидрит, супесь, щебень
3	Доломит, глина, алевролит, гипс, ил, песок	11	Известняк, глина, трахит, мергель, гипс, ил
4	Глина, ангидрит, трахит, доломит, каменная соль	12	Мергель, известняк, базальт, каменная соль, опока, глина
5	Кварцит, сиенит, известняк, каменная соль, супесь	13	Трахит, аргиллит, ангидрит, сланец, мрамор, брекчия
6	Гнейс, мрамор, диабаз, ангидрит, глина, гравий	14	Опока, глина, диорит, гипс, кварцит, песок
7	Известняк, суглинок, порфирит, мергель, гипс, торф	15	Липарит, доломит, мрамор, каменная соль, сланец, аргиллит
8	Опока, известняк, габбро, каменная соль, кварцит, глина	16	Обсидиан, песок, ангидрит, алевролит, опока, диабаз

5. ОСНОВЫ ГРУНТОВЕДЕНИЯ

Грунтоведение — это наука о грунтах. Под грунтом следует понимать любые горные породы и почвы, которые изучаются как многокомпонентные системы, изменяющиеся во времени, с целью познания их как объекта инженерной деятельности человека [1]. При оценке свойств грунтов, выступающих в роли оснований, большое внимание уделяется их деформативным и прочностным показателям. Однако следует помнить, что эти показатели в большей степени находятся в зависимости от многих других особенностей фунтов: химико-минерального состава, структур и текстур, характера взаимодействия грунтов с водой, степени их выветрелости и ряда других. Недоучет тех или иных особенностей свойств «грунтов-оснований» влечет за собой ошибки при проектировании и строительстве зданий и сооружений, что в итоге приводит к потере несущей способности грунтов в период эксплуатации.

5.1. Гранулометрический и микроагрегатный состав грунтов

Количественные соотношения и размер слагающих грунты элементов имеет огромное значение при оценке инженерно-геологических свойств грунтов [1]. Большинство горных пород состоят из отдельных кристаллов, их обломков или агрегатов обломков и целых кристаллов. Все эти элементы горных пород или связаны друг с другом прочными кристаллизационными связями (магматические, метаморфические, часть осадочных пород), или же связи в породах отсутствуют (обломочные осадочные, вулканогенные рыхлые породы). Размеры элементов, слагающих горные породы, варьируются в значительных пределах – от тысячных долей миллиметра до нескольких десятков сантиметров.

Естественно такой диапазон размеров не может не сказаться на формировании свойств грунтов. Количественные соотношения и размер слагающих элементов в обломочных осадочных породах являются одними из основных классификационных показателей. Все дисперсные горные породы состоят из частиц одной или, чаще всего, нескольких фракций. Под *фракцией* понимается группа частиц определенного размера, обладающих некоторыми достаточно постоянными общими физическими свойствами. Под *гранулометрическим составом* понимается количественное соотношение различных фракций в дисперсных породах, т. е. гранулометрический состав показывает, какого размера частицы и в каком количестве содержатся в той или иной породе. Его определение ведется специальными методами: ситовым, отмучиванием и др. Содержание фракции при этом выражается в процентах по отношению к массе высушенного образца.

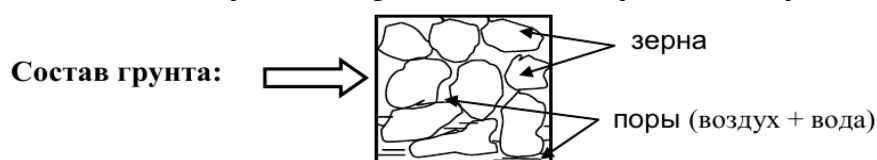
При гранулометрическом анализе в составе пород учитывается содержание в них первичных частиц, т. е. содержание отдельных обломков кристаллов и горных пород. Но в тонкодисперсных породах, наряду с первичными частицами имеются так называемые вторичные, образующиеся при соединении («слипании») нескольких первичных частиц и формирующие микроагрегаты частиц. Количество и размер первичных частиц в грунте определяют его *первичную* или *предельную дисперсность*. *Вторичная* или *природная дисперсность*, характеризуемая микроагрегатным составом, учитывает при анализе как первичные, так и вторичные частицы.

Микроагрегатный состав, отражающий степень агрегированности породы в данных условиях, используется для характеристики структурных связей в породе. Микроагрегатный состав породы не является постоянным во времени, так как в породе непрерывно происходит образование и разрушение вторичных частиц, в связи с чем в отдельных фракциях изменяется содержание частиц. Гранулометрический состав породы на данном отрезке времени является величиной постоянной и изменяется

только под влиянием длительных процессов, протекающих в породе, к числу таких процессов относится, например, выветривание.

5.2. Газы в грунтах

Грунты обладают пористостью, наличие пор определяет возможность содержания в грунтах газов и воды. В зависимости от того, насколько заполнены поры одним из этих компонентов, грунты будут представлять собой двух- или трехкомпонентную систему [1].



Объем пор определяет предельные значения количества воды и газов в грунтах: чем больше поры заполнены водой, тем меньше в них газов, и наоборот. Преобладающий компонент (вода или газ) в очень большой мере определяет свойства грунтов. Газы в порах грунтов могут находиться в различном состоянии: *свободном, адсорбированном и защемленном*, кроме того, в воде, заполняющей поры, газы могут присутствовать в виде мелких пузырьков или быть растворенными в ней.

Количество адсорбированных газов на поверхности грунтовых частиц, удерживаемое молекулярными силами, зависит от минералогического состава грунтов, наличия в них гумуса и других органических веществ и соединений, от степени дисперсности, неоднородности, морфологических параметров частиц грунта и его пористости. В наибольшем количестве адсорбированные газы содержатся в абсолютно сухих грунтах, по мере увлажнения их содержание уменьшается и при влажности 5 – 10 % становится равным нулю. При увлажнении, связанном с капиллярным поднятием воды в грунтах, газы из открытых пор вытесняются в атмосферу. При одновременном избыточном увлажнении грунта снизу и сверху в отдельных его участках газы оказываются замкнутыми в порах внутри грунта. Это так называемые «защемленные газы» или «защемленный воздух», часто являющийся характерным для пород поверхностных зон земной коры.

5.3. Вода в грунтах. Классификация видов воды в грунтах

В зависимости от того, в каком состоянии в грунтах находится вода, она классифицируется следующим образом: парообразная; связанная – прочносвязанная (гигроскопическая), рыхлосвязанная; свободная – капиллярная, гравитационная; в твердом состоянии (лед); кристаллизационная и химически связанная [1].

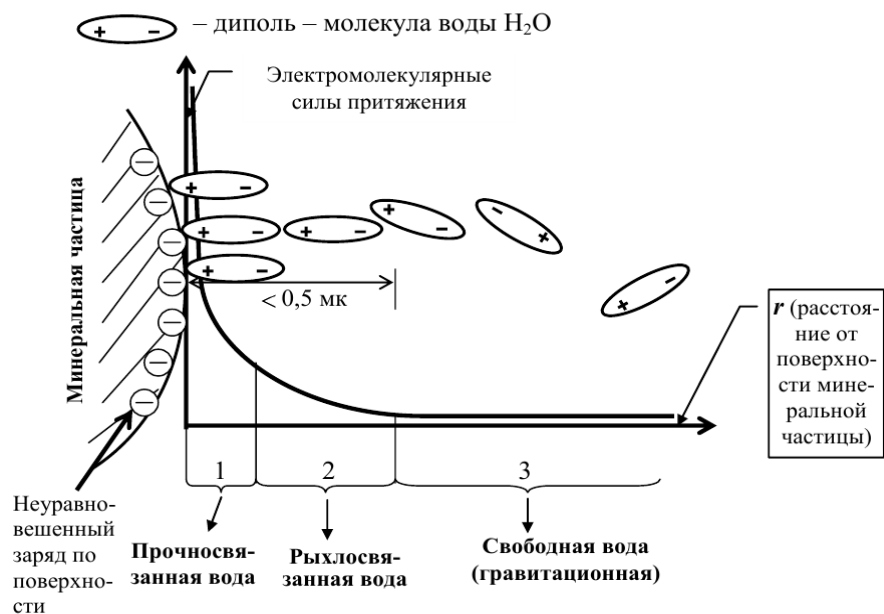


Рис.5.1. Виды воды в грунтах

Парообразная вода. Наряду с другими компонентами в состав грунтовой атмосферы входит водяной пар. Обычно количество водяного пара в грунтах не превышает тысячных долей процента от общего веса грунта. Подвижность парообразной влаги в определенных условиях влияет на свойства грунтов, особенно глинистых, лессовых, где она воздействует на их естественную влажность.

Связанная вода. Минеральные частицы в них окружены рядом концентрических слоев воды. Слои вод: удерживаются частицами с различной силой в зависимости от того, насколько данный слой воды близок к минеральной частице: чем ближе, тем прочнее он с ней связан. Связь между пленками воды и минеральными частицами обусловлена молекулярными силами. *Связанная вода* составляет более 40 % от всей воды, содержащейся в глинистых породах. Присутствие различных категорий связанной воды в грунтах любого состава резко изменяет их состояние и свойства. По своим характеристикам связанная вода существенно отличается от свободной воды (в частности от той, которую мы знаем в обыденной жизни). Средняя плотность ее лежит в диапазоне 1,20 – 1,40 г/см. Здесь небезынтересно отметить, что существующими способами, например, механическими, удастся лишь уплотнить воду на доли процента, и обычно во всех расчетах в диапазоне нагрузок, возникающих в строительной практике, вода принимается как практически несжимаемая. Связанная вода замерзает при температуре, близкой к $-4\text{ }^{\circ}\text{C}$. Связанную воду принято подразделять на прочносвязанную и рыхлосвязанную. Содержание прочносвязанной воды в дисперсных фунтах определяется их минералогическим составом, дисперсностью, степенью однородности, формой и характером поверхности минеральных

частиц, и также составом обменных катионов в них. В зависимости от комплекса факторов содержание прочносвязанной воды лежит в пределах 0,2—30 % (в монтмориллонитовых глинах содержание этой воды доходит до 20 %, а в каолинитовых – всего около 1 %). *Рыхлосвязанная вода* по своим свойствам существенно отличается от прочносвязанной, например, имеет плотность, близкую к плотности свободной воды. Рыхлосвязанная вода подразделяется на пленочную и осмотическую. *Пленочная влага* как бы облекает собой прочносвязанную и удерживается молекулярными силами в значительно меньшей степени, хотя природа ее взаимодействия с частицами весьма близка к поведению прочносвязанной влаги, но она подвижнее и диполи молекул воды в водной оболочке сорентированы относительно частицы грунта в значительной мере хуже. *Осмотическая вода* образуется в результате проникновения молекул воды из грунтовых растворов. Этот вид воды весьма слабо связан с поверхностью грунтовых частиц, подвижность ее весьма близка к подвижности свободной воды и по структуре и свойствам практически, от нее не отличается.

Свободная вода делится на два вида: капиллярная и гравитационная. *Капиллярная вода* формируется за счет поднятия воды вверх от уровня грунтовых вод, образуя над грунтовыми водами в массиве грунта капиллярную кайму. Мощность капиллярной каймы определяется высотой капиллярного поднятия H_k . Капиллярное поднятие зависит от ряда факторов, например, степени дисперсности, неоднородности грунта, его минералогического состава, формы и характера поверхности грунтовых частиц, плотности и пористости грунта (например, в песках она равна в среднем 50 см, а в супесях и других глинистых грунтах доходит до 2—3 м). *Гравитационная* (просачивающаяся) вода – вода в обычном представлении, ее перемещение обуславливается силами тяжести.

Кристаллизационная и химически связанная вода, часто называемая конституционной, участвует в формировании кристаллических решеток различных минералов.

5.4. Строение грунтов. Типы структурных связей

Под строением грунтов понимают совокупность их структурно-текстурных особенностей, т.е. *структуру* и *текстуру*. В настоящее время под *структурой* грунта понимают размер, форму, характер поверхности, количественное соотношение слагающих его элементов и характер взаимосвязи их друг с другом, а под *текстурой* – пространственное расположение слагающих элементов грунта [1].

Структурные связи являются одной из самых важных характеристик горных пород; от них во многом зависят их инженерно-геологические свойства и состояние. Внутрикристаллические химические связи определяют прочность минеральных зерен кристаллов, достигающую

весьма высоких значений в десятки и сотни *МПа*. Но прочность горных пород определяется не столько прочностью минеральных зерен, сколько прочностью связи между ними, т. е. структурными связями. Формирование структурных связей происходит в результате сложнейших физико-химических процессов: кристаллизации, старения, конденсации содержащихся в породе соединений, а также адсорбции, миграции, пропитки и кристаллизации проникающих в горную породу цементирующих веществ из окружающей среды. Влияние проникающих веществ из окружающей среды может носить и «регрессивный» характер, т. е. сложившиеся в породе структурные связи могут разрушаться или переходить в новые, отличающиеся своей энергией, а в конечном счете прочностью, связи между минеральными зёрнами.

На первом этапе, в момент образования горных пород (остывание магмы, перекристаллизация при метаморфических процессах, осадко-накопление и т. п.), в них возникают первичные структурные связи. На следующих этапах существования горной породы под влиянием уплотнения, выветривания, инфильтрации и растворения водой и растворами в породе возникают вторичные структурные связи. Одновременно с этим возможно изменение в ту или иную сторону первичных структурных связей.

В различных генетических типах пород развиты или преобладают различные структурные связи, обусловленные различной природой формирования и проявления. В магматических, метаморфических и некоторых осадочных сцементированных породах широко развиты связи химической природы; в тонкодисперсных несцементированных породах связь между отдельными минеральными частицами породы осуществляется за счет молекулярных и ионно-электростатических взаимодействий, которые в инженерно-геологической литературе получили название водно-коллоидных связей.

Природа *химической связи* отвечает природе внутрикристаллических связей минералов. Химическая связь возникает при непосредственном (истинном) контакте минеральных зерен друг с другом, а также при наличии в пространстве между минеральными зёрнами прочного цементирующего вещества, которое скрепляется с наружными плоскими сетками кристаллических решеток минеральных зерен. Химическая связь является наиболее прочным типом структурных связей. В осадочных породах образование структурных связей происходит в результате инфильтрации природных растворов и выпадения из них солей или при осаждении в поровом пространстве таких соединений, как коллоидный кремнезем или гидроксиды железа, дальнейшем их старении и кристаллизации на контактах между зёрнами. По своей природе химическая связь представляет собой силы гравитационного, магнитного и

электрического характера. В основе химической связи лежит электрическое взаимодействие между атомами.

Более сложный характер имеет *молекулярная* и *ионно-электростатическая* связь. Известно, что при сближении атомов или даже двух микроскопических сил между ними в определенных условиях возможно взаимодействие благодаря молекулярным (Ван-дер-Ваальсовым) силам, которые носят универсальный характер. Энергия этого типа структурных связей значительно меньше, чем при проявлении химической связи, однако молекулярные силы играют важную роль в формировании связей между частицами в тонкодисперсных грунтах. Наиболее оптимальными условиями для проявления молекулярных связей являются высокая плотность и низкая влажность тонкодисперсных пород. Поэтому глинистые грунты всегда имеют максимальную прочность в сухом состоянии. Однако в природе большинство дисперсных грунтов содержит то или иное количество влаги. Поэтому структурные связи во влажных дисперсных грунтах носят значительно более сложный характер, так как там наряду с молекулярными силами притяжения проявляются расклинивающие силы притяжения гидратных оболочек вокруг твердых минеральных частиц, которые направлены противоположно молекулярным силам, а кроме того, возникают силы взаимодействия ионно-электростатического характера. Это взаимодействие связано с возникновением электрического заряда у твердых минеральных частиц и образованием диффузного слоя ионов вокруг них. Вследствие этого во влажных тонкодисперсных грунтах правильнее говорить о молекулярно-ионно-электростатических связях. Такой тип связей проявляется в глинах, некоторых разновидностях мела и мергеля.

5.5. Физические свойства и классификация грунтов

Инженерно-геологические свойства горных пород являются весьма емким понятием, охватывающим их физические, водно-физические и механические свойства. В данном разделе рассматриваются наиболее характерные физические свойства рыхлых дисперсных грунтов, которые используются для классификации грунтов, для выполнения расчетов, для косвенной оценки прочностных и деформационных свойств [1]. Методы лабораторного определения физических характеристик определены в ГОСТ 5180-2015. Классификация грунтов по физическим характеристикам производится по ГОСТ 25100-2011.

Плотность грунта – это отношение массы породы, включая массы воды в её порах, к занимаемому этой породой объему. Плотность грунта зависит от пористости, влажности, минералогического состава и может находиться в пределах от 1,3 до 2,2 г/см³.

$$\rho = \frac{m}{V}, \text{ г/см}^3, \quad (5.1)$$

где m – масса породы с естественной влажностью и сложением, г;
 V – объем грунта, см³.

Для определения плотности чаще всего применяют метод режущего кольца. Суть его заключается в том, что кольцо известного объема V врезается в грунт, а затем путем взвешивания определяют массу m грунта, заключенного в кольцо.

Удельный вес грунта γ можно найти через его плотность:

$$\gamma = \rho \cdot g, \text{ кН/м}^3, \quad (5.2)$$

где g – ускорение свободного падения, $g = 9,81 \text{ м/с}^2$.

Плотностью частиц грунта называют отношение массы сухого грунта, исключая массу воды в его порах, к объему твердой части этого грунта:

$$\rho_s = \frac{m_s}{V_s}, \text{ г/см}^3, \quad (5.3)$$

где m_s – масса абсолютно сухого грунта, г; V_s – объем твердой части грунта, см³.

Удельный вес частиц грунта γ_s вычисляют через их плотность:

$$\gamma_s = \rho_s \cdot g, \text{ кН/м}^3. \quad (5.4)$$

Влажностью W называют отношение массы воды m_w , содержащейся в порах грунта, к массе сухого грунта m_s :

$$W = \frac{m_w}{m_s} \cdot 100, \% \quad (5.5)$$

В лаборатории влажность определяют весовым методом путем взвешивания пробы влажного грунта и после его высушивания в сушильном шкафу при температуре 100-105⁰ С до постоянной массы.

При изменении влажности свойства глинистых грунтов существенно меняются. В зависимости от содержания воды, количества и минералогического состава глинистых частиц грунт может иметь твердую, пластичную или текучую консистенцию.

Для классификации глинистых грунтов и оценки их состояния по консистенции необходимо знать те характерные влажности, при которых грунт переходит из твердого состояния в пластичное, а из пластичного состояния в текучее. Характерные влажности W_p и W_L называют также границами пластичности: W_p – нижний предел пластичности, W_L – верхний предел пластичности. Кроме того, часто используют термины: W_p – граница раскатывания, W_L – граница текучести. Введение границ между

консистенциями достаточно условно. Поэтому для их определения ГОСТ 5180-2015 предусматривает стандартные испытания, условия которых следует тщательно исполнять.

Нижним пределом пластичности W_p или границей раскатывания считают такую влажность, при которой грунт, раскатываемый в жгут диаметром 3 мм, начинает распадаться на кусочки длиной 3-8 мм. Определение границы раскатывания состоит в подборе (путем подсушивания) такой влажности, при которой из грунта удастся получить требуемый жгут.

Верхним пределом пластичности W_L или границей текучести подразумевают такую влажность, при которой стандартный конус весом 76 г с углом при вершине 30° погружается в грунтовое тесто на 10 мм за 5 с.

Числом пластичности I_p называют разность влажностей, соответствующих двум состояниям грунта: на границе текучести W_L и на границе раскатывания W_p :

$$I_p = W_L - W_p, \% \quad (5.6)$$

Число пластичности характеризует величину интервала влажности, в пределах которого глинистый грунт сохраняет пластичное состояние.

Показателем текучести I_L называют отношение разностей влажностей, соответствующих двум состояниям грунта, естественному W и на границе раскатывания W_p к числу пластичности I_p :

$$I_L = \frac{W - W_p}{I_p}, \text{ д. ед.} \quad (5.7)$$

Показатель текучести I_L используется для численной оценки консистенции грунта. Поэтому нередко его еще называют и показателем консистенции.

Плотностью сухого грунта ρ_d называют отношение массы сухого грунта (частиц грунта) к объему всего грунта при ненарушенной структуре:

$$\rho_d = \frac{m_s}{V}, \text{ г/см}^3. \quad (5.8)$$

Величина ρ_d характеризует плотность сложения грунта, особенно широко используется для оценки качества уплотнения грунтов в подушках, насыпях и других земляных сооружениях.

Плотность сухого грунта можно вычислить по формуле:

$$\rho_d = \frac{\rho}{1 + W}, \text{ г/см}^3. \quad (5.9)$$

Пористостью n называют отношение объема пор ко всему объему грунта:

$$n = \frac{V_n}{V} 100, \% \quad (5.10)$$

Пористость можно вычислить по формулам:

$$n = 1 - \frac{\rho}{\rho_s(1+W)} \text{ или } n = 1 - \frac{\rho_d}{\rho_s}, \text{ д. ед.} \quad (5.11)$$

Коэффициентом пористости e называют отношение объема пор к объему частиц грунта:

$$e = \frac{V_n}{V_s}, \text{ д. ед.} \quad (5.12)$$

Понятие коэффициента пористости используется чрезвычайно широко, так как при воздействиях на грунт объем частиц остается постоянным, а изменение объема пор наглядно характеризуется изменением e .

Коэффициент пористости можно определить по формулам:

$$e = \frac{\rho_s(1+W)}{\rho} - 1 \text{ или } e = \frac{\rho_s}{\rho_d} - 1, \text{ д. ед.} \quad (5.13)$$

Коэффициентом водонасыщения S_r называют степень заполнения объема пор водой:

$$S_r = \frac{V_W}{V_n}, \text{ д. ед.} \quad (5.14)$$

Коэффициент водонасыщения можно вычислить по формуле:

$$S_r = \frac{W \cdot \rho_s}{e \cdot \rho_W}, \text{ д. ед.,} \quad (5.15)$$

где ρ_W – плотность воды, равная 1 г/см³.

Оценка строительных свойств грунтов производится по ГОСТ 25100-2011 «Грунты. Классификация» и СП 22.13330.2011 «Основания зданий и сооружений». ГОСТ 25100-2011 распространяется на все грунты и устанавливает их классификацию, применяемую при производстве инженерно-геологических изысканий, проектировании и строительстве.

5.6. Контрольные задания по теме «Физические свойства и классификация грунтов»

I. Контрольные вопросы.

1. От каких факторов зависит плотность грунта, каким методом можно её определить? В чем суть метода?
2. Что называют влажностью грунта и как она определяется?

3. Как определяется влажность на границе раскатывания?
4. Как определяется влажность на границе текучести?
5. Что называют числом пластичности и для чего он используется?
6. Что называют показателем текучести и для чего он используется?
7. Что характеризует степень водонасыщения грунта, и в каких пределах она изменяется?
8. Что называют плотностью сухого грунта? Как вычисляется?
9. Что называют пористостью грунта? Как вычисляется?
10. Что называют коэффициентом пористости грунта? Как вычисляется?

II. Задача №5.1. Необходимо классифицировать грунт с заданными физическими характеристиками (табл. 5.1) по ГОСТ 25100-2011 «Грунты. Классификация» и произвести нормирование грунтов по СП 22.13330.2011 «Основания зданий и сооружений».

Для несвязных грунтов определяются:

- разновидность по гранулометрическому составу (табл. Б.9 [3] или табл. 5.6 прил. 5 данного учебного пособия);
- разновидность по плотности сложения (табл. Б.12 [3] или табл. 5.5 прил. 5 данного учебного пособия);
- разновидность по степени водонасыщения (по S_r) (табл. Б.11 [3] или табл. 5.4 прил. 5 данного учебного пособия);
- расчетное сопротивление грунта R_0 (прил. В [5] или табл. 5.7 прил. 5 данного учебного пособия);
- модуль деформаций грунта E (прил. Б [5] или табл. 5.8 прил. 5 данного учебного пособия).

Для глинистых грунтов определяются:

- разновидность по числу пластичности I_p (табл. Б.16 [3] или табл. 5.1 прил. 5 данного учебного пособия);
- разновидность по гранулометрическому составу и числу пластичности I_p (табл. Б.17 [3] или табл. 5.2 прил. 5 данного учебного пособия);
- разновидность по показателю текучести I_L (табл. Б.19 [3] или табл. 5.3 прил. 5 данного учебного пособия);
- расчетное сопротивление грунта R_0 (прил. В [5] или табл. 5.9 прил. 5 данного учебного пособия);
- модуль деформаций грунта E (прил. Б [5] или табл. 5.10 прил. 5 данного учебного пособия).

Таблица 5.1

№ варианта	фракции 2-1мм, %	фракции 1-0.5мм, %	фракции 0.5-0.25мм, %	фракции 0.25-0.1мм, %	фракции < 0.1мм, %	e	S _r	I _p	I _L
1	-	10	50	20	20	0,60	0,62	-	-
2	16	37	10	14	23	0,68	-	3	0
3	-	5	17	25	53	0,71	-	6	0,5
4	10	20	15	45	10	0,71	0,63	-	-
5	1	4	12	14	69	0,65	-	4	1,5
6	7	12	14	21	46	0,68	-	5	0,9
7	-	4	19	27	50	0,62	-	6	1,2
8	-	-	30	55	15	0,65	0,81	-	-
9	12	39	12	10	27	0,66	-	7	0
10	-	9	11	24	56	0,71	-	8	0
11	-	30	18	20	32	0,59	0,48	9	0,20
12	13	31	13	11	32	0,64	-	11	0,42
13	1	7	21	16	55	0,84	-	12	0,72
14	3	9	17	24	47	0,60	-	12	0,72
15	-	50	10	25	15	0,52	0,48	-	-
16	16	27	14	17	26	0,73	-	10	1
17	-	8	17	22	53	0,67	-	11	-1,5
18	4	-	15	24	57	0,54	-	9	0,15
19	-	40	15	40	5	0,75	0,78	-	-
20	-	9	17	31	43	0,57	-	11	0,38
21	9	8	13	20	50	0,91	-	10	0,55
22	1	12	10	19	58	0,85	-	13	0,85
23	13	29	12	14	32	0,76	-	16	1,28
24	-	-	-	75	25	0,73	0,52	-	-
25	3	10	17	16	54	0,68	-	15	0,95
26	-	4	12	27	57	0,75	-	11	0,68
27	7	-	14	26	53	0,95	-	18	0,56
28	-	2	13	10	75	0,87	-	25	0,10
29	5	25	25	30	15	0,67	0,54	-	-
30	-	40	30	5	25	0,60	0,58	-	-

Пример решения:

Дано:

Содержание песчаных частиц (размер фракции грунта от 2 до 0,5 мм) ≥ 50 .

Число пластичности $I_p = 2$.

Показатель текучести $I_L = 0,5$.

Коэффициент пористости $e = 0,7$.

Требуется: Произвести классификацию и нормирование грунтов.

Ответ: данный грунт – супесь песчанистая, пластичная, с расчетным сопротивлением $R_0 = 225$ кПа и модулем деформации $E = 13$ МПа.

6. ГЕОЛОГИЧЕСКИЕ КАРТЫ И РАЗРЕЗЫ

Геологическая карта представляет собой проекцию на горизонтальную плоскость выходов различных по возрасту и составу пластов [1]. Соответствующие геологические комплексы наносятся на обычные топографические карты и выделяют определенными условными обозначениями.

Карты по характеру отражаемых комплексов делятся на следующие типы:

– *геологические*, на которые наносят выходы пластов различного возраста;

– *литологические*, отражающие выход на поверхность пластов разного петрографического типа (песков, глин, гранитов и т.д.);

– *геолого-литологические*, дающие представление о возрасте и составе пород, слагающих поверхность.

При построении геологических карт четвертичные отложения, как правило, не наносятся, так как они маскируют коренные породы. Четвертичные осадки сохраняются лишь в речных долинах и на некоторых участках.

Четвертичные породы, слагающие поверхность, наносятся на *карты четвертичных отложений*.

Помимо перечисленных типов карт для различных целей составляются так называемые специальные карты:

– *карты строительных материалов*, дающие представления о распространении на поверхности горных пород, пригодных для использования в качестве естественных строительных материалов и сырья для промышленности строительных материалов;

– *инженерно-геологические карты*, отражающие геологические условия возведения сооружений;

– *гидрогеологические карты*, дающие представление о характере залегания подземных вод.

Каждая инженерно-геологическая карта – понятие собирательное и состоит из собственно карты, условных обозначений, геологических разрезов и пояснительной записки. Инженерно-геологические карты бывают трех видов: 1) инженерно-геологических условий, 2) инженерно-геологического районирования и 3) инженерно-геологические карты специального назначения.

Карта инженерно-геологических условий содержит информацию с расчетом на удовлетворение всех видов наземного строительства. Ее используют для общей оценки природных условий местности, где будет осуществлено строительство.

Карта инженерно-геологического районирования отражает деление территории на части (регионы, области, районы и т.д.) в зависимости от общности их инженерно-геологических явлений.

Карты специального назначения составляют применительно к конкретным видам строительства или сооружения. Они содержат оценку инженерно-геологических условий территории строительства и прогноз инженерно-геологических явлений.

При составлении геологической карты главная задача – проведение на карте граничных линий выходов пластов на горизонтальную поверхность. При их построении используют полевые данные о характере залегания пластов в обнажениях, анализ общих геологических условий района, а также определенные правила построения проекций. Если пласты залегают горизонтально, то на карте их граничные линии параллельны горизонталям (рис. 6.1а).

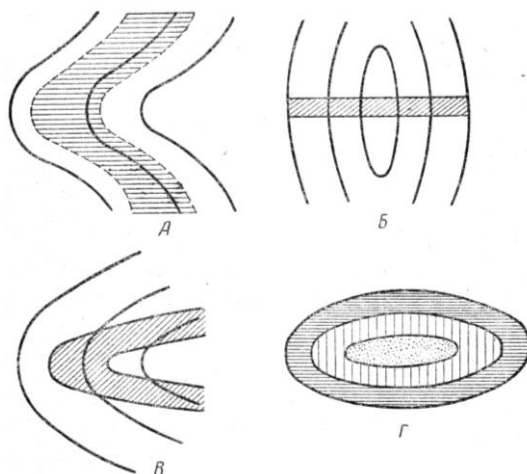


Рис. 6.1. Изображение на картах выходов пластов:
а – горизонтальных; б – вертикальных; в – наклонных; г – выход на поверхность синклинали

Граничные линии пластов, имеющих угол падения 90° (т.е. вертикально падающих), будут представлены прямыми линиями,

пересекающими карту в направлении простирания пластов (рис. 6.1б). Если на поверхность земли выходят наклонно падающие пласты, то их выходы будут образовывать криволинейные линии, находящиеся под разными углами к горизонталям (рис. 6.1в). Получающиеся граничные линии будут пересекать горизонтالي. На участках положений рельефа они будут отклоняться в направлении падения пород, а на возвышениях – в направлении, противоположном падению. Чем больше угол падения пород, тем меньше граничные линии отклоняются от прямой.

По геологической карте с горизонталями можно легко определить элементы залегания наклонно падающих пластов, их мощность и рассчитать глубину залегания в любой точке местности.

Складчатые дислокации пластов на карте образуют сложный рисунок, зависящий от степени расчлененности рельефа. Возможно образование нескольких изолированных участков либо одного сложного зигзагообразного выхода. Синклинали и антиклинали образуют на плоской поверхности замкнутые эллипсовидные выходы (рис. 6.1г).

Геологические разрезы представляют собой проекцию геологических структур на вертикальную плоскость. Они позволяют выявить геологическое строение местности на глубине. На геологическом разрезе показывают возраст, состав, свойства, мощность слоев, условия залегания и взаимоотношения пород, рельеф, гидрогеологические условия и проявления физико-геологических процессов (оползни, карст и т.д.).

Геологические разрезы строятся по определенным линиям на основании использования следующих данных:

1. На материале послойного описания естественных обнажений горных пород, например, в оврагах, бортах речных долин;
2. На материале послойного описания горных пород, вскрытых расчистками, колодцами, скважинами (в задании приведены исходные данные, построить разрез по ним);
3. На основании геологической карты.

Порядок построения геологического профиля на основании послойного описания горных пород в скважинах таков: на миллиметровой бумаге, с учетом заданного в варианте масштаба, с левой стороны листа строится вертикальная шкала абсолютных отметок. Предел колебаний их значений определяется в каждом конкретном случае исходя из заданных в варианте величин абсолютных отметок устья скважин. Наносится на шкалу округленная до кратной 5 или 10, наивысшая отметка, вниз от нее в масштабе откладываются последовательно другие, с меньшими значениями через 5 или 10 м. После построения шкалы абсолютных отметок наносят альтитуды устья скважин (абсолютные отметки точек пересечения скважин с земной поверхностью), которые при соединении их плавной линией дают рельеф поверхности земли на рассматриваемом

участке. Первая скважина наносится произвольно на любом расстоянии от шкалы абсолютных отметок, остальные располагаются от нее в соответствии с заданным горизонтальным масштабом (при масштабе 1:1000 и расстоянии между скважинами 50 м через 5 см). Отложив абсолютные отметки устья скважин и получив рельеф поверхности земли, приступают к построению геологического разреза. Последовательно в каждой из скважин от абсолютной отметки ее устья, которая принимается за 0, откладывают мощности слоев вскрытых скважиной. Каждый последующий слой откладывается от предыдущего и зарисовывается условным знаком, данным в приложении. Слои одинакового или близкого состава и одного возраста соединяются от скважины к скважине плавными линиями. Возраст слоев дан в индексах общепринятой номенклатуры. (Q_4 – современные, Q_3 - верхнечетвертичные, Q_2 - среднечетвертичные, Q_1 - нижнечетвертичные, N – неогеновые, I – юрские, P_2 – казанские отложения перми, C – каменноугольные, D – девонские, P_{2z} – протерозойские). Слои, имеющиеся не во всех скважинах, выклиниваются, сводят на нет на половине расстояния между скважинами. Слои одного возраста и близкие по составу, но несколько отличающиеся (скажем, песок глинистый и супесь), вырисовываются как один слой, но на середине расстояния между скважинами, где наблюдаются изменения, показывается замещение одних пород другими «гармошкой». После отложения слоев сбоку у вертикальной шкалы или при достаточной мощности (толще) слоев внутри их индексами показывается их возраст. Уровень поверхности грунтовых вод (УГВ) или уровень вечной мерзлоты (УВМ) даются в задании в абсолютных отметках. Эти толщи по вертикальной шкале откладываются в каждой скважине и соединяются плавной линией, для контраста желательно другого цвета, и получают линию поверхности, которая будет проходить внутри горных пород. Также в абсолютных отметках могут быть даны линзы льда, карстовые воронки и др., которые соответственно и наносят на геологический разрез.

Следующим этапом работы является оформление надписей.

Сверху над чертежом пишут «Инженерно-геологический разрез по скважинам» и указываются масштабы горизонтальный и вертикальный. Непосредственно под чертежом указывают номера скважин, расстояние между ними и абсолютные отметки их устья. Внизу под разрезом или сбоку приводятся условные обозначения пород. В правом нижнем углу листа указываются фамилия, инициалы исполнителя и номер группы.

На обратной стороне листа дается краткое заключение о возможностях строительства, исходя из рельефа местности, состава и мощностей пород, гидрогеологических условий и наличия физико-геологических процессов.

В частности, при наличии вечной мерзлоты предлагается один из вариантов строительства зданий и сооружений или с сохранением вечно-мерзлотного состояния грунтов (использование свай, вентиляционных устройств и т.д.), или с предварительным искусственным протаиванием грунтов, или в случае прочных скальных пород строительство рекомендуется вести как на немерзлых грунтах и т.д. Таким образом, работа над инженерно-геологическим профилем сводится вкратце к следующим операциям:

1. Строят слева на листе миллиметровой бумаги шкалу абсолютных отметок.
2. Наносят в масштабе по шкале в горизонтальной плоскости абсолютные отметки устья скважин.
3. Соединяя их, получают рельеф местности.
4. Принимая за абсолютную отметку абсолютную отметку скважины, от этой точки вниз откладывают мощности (толщину) слоев.
5. Одинаковые слои в разных скважинах соединяются плавными линиями, слои, присутствующие в одной скважине и отсутствующие в другой, сводятся на нет на половине расстояния между скважинами.
6. Наносится уровень грунтовых вод или уровень вечной мерзлоты.
7. Разрез оформляется надписями.

Геологические карты представляют собой проекцию геологических структур на горизонтальную плоскость. По этим картам можно судить о площади распространения тех или иных пород, условиях залегания, дислокациях и т.д. Главная задача – проведение на карте граничных линий выходов пластов на горизонтальную поверхность. При их построении используют полевые данные о характере и форме залегания пластов в обнажениях, анализ общих геологических условий района, а также определенные правила построения проекций.

7. ГЕОМОРФОЛОГИЯ

Наука, которая занимается изучением рельефа земной поверхности, его происхождением и развитием, называется *геоморфологией* [1]. Рельеф – это совокупность всех форм земной поверхности – возвышений, равнин и углублений. Эти «неровности» на поверхности Земли весьма динамичны, находятся в состоянии непрерывного изменения и превращения. В процессе этих изменений уничтожаются старые и возникают новые формы рельефа. Все это происходит в результате воздействия на земную поверхность сил, возникающих при проявлении эндогенных и экзогенных процессов на Земле. Рельеф оказывает большое влияние на размещение, характер и устойчивость промышленных и гражданских зданий и сооружений, не говоря уж о трассировании дорог, прокладке оросительных

и судоходных каналов, строительстве плотин, ГЭС, проходке горных выработок и т.д. Чтобы правильно оценить влияние рельефа на строительные объекты инженер-строитель должен знать основные положения науки о рельефе – геоморфологии.

Происхождение форм рельефа. По своему происхождению формы рельефа подразделяют в зависимости от преобладающего фактора – силы, вызвавшей образование данной формы: формы рельефа, обусловленные деятельностью эндогенных сил, т.е. тектоникой земной коры; формы рельефа, обусловленные деятельностью экзогенных сил на поверхности земли. Экзогенные формы рельефа связаны с процессами выветривания. Эти формы разделяют на *эрозионные*, вызванные деятельностью текущих вод, и *аккумулятивные*, например, речные (аллювиальные) наносы, ветровые (эоловые), ледниковые и т.д.

Формы рельефа. Различают две группы форм рельефа: положительные – выпуклые по отношению к плоскости горизонта, и отрицательные – вогнутые. Самыми крупными являются тектонические формы рельефа (горные хребты, равнины, морские понижения, т.е. все, что образует основной и постоянный облик рельефа земной поверхности). Эрозионные (речные долины, овраги и пр.) и аккумулятивные (речные террасы, дюны, барханы и т.д.) формы имеют значительно меньшие размеры и непостоянны во времени. К положительным формам рельефа относят: нагорье, горный хребет, гора, плоскогорье, плато, гряда, увал, холм, курган, бугор, конус выноса. Отрицательными формами являются: котловина, долина, балка, овраг, промоина, лощина или ложбина стока. По своим размерам формы рельефа могут быть весьма разнообразны – от нескольких см до десятков и сотен тысяч км².

Типы рельефа. Формы рельефа на каждой территории встречаются в определенных сочетаниях, что придает ей своеобразный облик. Если они повторяются на местности и находятся в закономерных связях друг с другом и окружающей средой, то мы имеем не отдельные формы рельефа, а их комплексы или типы, т.е. определенные сочетания форм рельефа, закономерно повторяющихся на обширных пространствах поверхности земной коры, имеющих сходные происхождение, геологическое строение и историю развития. Имеется три типа рельефа: равнинный, холмистый и горный. Холмистый рельеф представляет собой переходный тип между равнинным и горным рельефом. Это холмы с относительными высотами не более 200 м и понижениями между ними в виде ложбин и котловин. Равнина – это тип рельефа, который отличается малыми колебаниями высот, не выходящими за пределы 200 м. Горный рельеф представляет собой крупные с относительной высотой более 200 м возвышенности (горы, хребты) и понижения (долины, впадины, котловины).

8. ГИДРОГЕОЛОГИЯ

Воды, находящиеся в верхней части земной коры, носят название *подземных вод* [1]. Науку о подземных водах, их происхождении, условиях залегания, законах движения, физических и химических свойствах, связях с атмосферными и поверхностными водами называют *гидрогеологией*.

Для строителей подземные воды в одних случаях служат источником водоснабжения, а в других выступают как фактор, затрудняющий строительство. Особенно сложным является производство земляных работ в условиях притока подземных вод, затапливающих котлованы, траншеи. Подземные воды ухудшают механические свойства рыхлых и глинистых пород, могут выступать в роли агрессивной среды по отношению к строительным материалам, вызывают растворение многих горных пород (гипс, известняк и др.) с образованием пустот. Строители должны изучать подземные воды и использовать их в производственных целях, уметь бороться с ними при строительстве и эксплуатации зданий и сооружений. С наличием или отсутствием подземных вод связаны условия производства строительных работ и их стоимость.

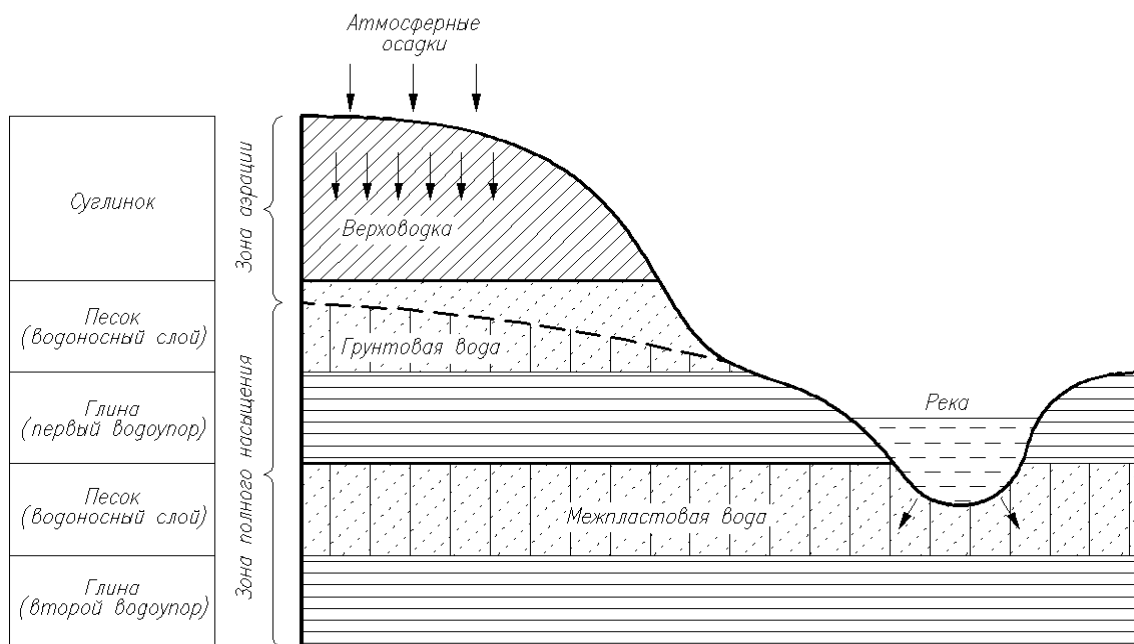


Рис. 8.1. Классификация подземных вод по условиям залегания

В основу классификации подземных вод могут быть положены различные признаки. В основном подземные воды подразделяют: по характеру их использования и по условиям залегания в земной коре. В число первых входят хозяйственно-питьевые воды, технические, промышленные, минеральные и термальные. По условиям залегания подземные воды подразделяют на верховодки, грунтовые, межпластовые,

трещинные и воды вечной мерзлоты. Верхняя часть земной коры в зависимости от степени насыщения водой пор горных пород делится на две зоны: верхнюю – зону аэрации и нижнюю – зону насыщения (рис. 8.1). В *зоне аэрации* происходит просачивание атмосферных осадков и поверхностных вод вглубь, в сторону зоны насыщения. Поры горных пород в зоне аэрации лишь частично заполнены водой, остальная их часть заполнена воздухом. *Зона насыщения* горных пород расположена ниже уровня грунтовых вод. В этой зоне все поры, трещины, каверны и другие пустоты заполнены гравитационной водой.

Подземные воды вечной мерзлоты представлены надмерзлотными, межмерзлотными и подмерзлотными водами. Подстилающим водоупором надмерзлотных вод служит многолетняя мерзлая толща, пустоты, трещины, поры которой постоянно заполнены льдом. По величине минерализации воды пресные и летом могут использоваться для водоснабжения, однако запасы их незначительны, а санитарно-техническое состояние не всегда удовлетворительно. Межмерзлотные воды содержатся внутри толщи многолетней мерзлоты, как в твердой (лед), так и в жидкой фазе (зона прерывистых и сквозных таликов). Межмерзлотные воды в жидкой фазе обычно напорные. Распространены они не повсеместно и залегают в пределах таликов преимущественно в долинах рек. Запасы межмерзлотных вод непостоянны и к концу зимы значительно сокращаются. Подмерзлотные воды циркулируют ниже многолетнемерзлотной толщи, поэтому встречаются только в жидкой фазе.

8.1. Химический состав и агрессивность подземных вод

Все подземные воды всегда содержат в растворенном состоянии большее или меньшее количество солей, газов, а также органических соединений. Суммарное содержание растворенных в воде веществ называется химическим составом воды [1]. Растворенные в воде газы (O, CO₂, CH₄, H₂S и др.) придают воде определенный вкус и свойства. Количество и тип газов обуславливает степень пригодности воды для питьевых и технических целей. Подземные воды у поверхности земли нередко бывают загрязнены органическими примесями, такая вода имеет неприятный вкус и опасна для здоровья людей.

Соли. Из солей в подземных водах наибольшее распространение имеют хлориды, сульфаты и карбонаты. По общему содержанию растворенных солей подземные воды разделяют на пресные (до 1 г/л), солоноватые (от 1 до 10г/л), соленые (10-50г/л) и рассолы (более 50г/л).

Жесткость воды – это свойство, обусловленное содержанием ионов кальция и магния, т.е. связанная с карбонатами. Жесткость принято выражать количеством миллиграмм-эквивалентов кальция и магния, 1 мг-экв жесткости соответствует содержанию в 1 л воды 20,04 мг иона кальция

или 12,6 мг иона магния. По жесткости воду разделяют на мягкую (менее 3 мг-экв), средней жесткости (3-6 мг-экв), жесткую (6-9 мг-экв) и очень жесткую (более 9 мг-экв). Наилучшим качеством обладает вода с жесткостью не более 7 мг-экв/л.

Агрессивность подземных вод выражается в разрушительном воздействии растворенных солей на строительные материалы, в частности на бетон и металл. Агрессивное действие воды на бетон проявляется в растворении основного компонента портландцемента карбоната кальция, в результате чего бетон крошится и вспучивается.

По отношению к бетону различают следующие виды агрессивности подземных вод:

а) *общекислотная* – оценивается величиной рН (водородный показатель), в песках вода считается агрессивной, если $pH < 7$, а в глинах – $pH < 5$;

б) *сульфатная* – определяется по содержанию иона SO_4^{2-} , при содержании SO_4^{2-} в количестве более 200 мг/л вода становится агрессивной;

в) *магнезиальная* – устанавливается по содержанию иона Mg^{2+} ;

г) *карбонатная* – связанная с воздействием на бетоны агрессивной углекислоты, этот вид агрессивности возможен только в песчаных породах.

Подземная вода с растворенными в ней солями и газами может обладать интенсивной коррозионной активностью по отношению к железу и другим металлам. Примером может служить окисление (разъедание) металлических поверхностей с образованием ржавчины под действием кислорода, растворенного в воде:



8.2. Карты поверхности грунтовых вод (карты гидроизогипс)

При проектировании и строительстве сооружений для выявления характера поверхности (зеркала) грунтовых вод составляется карта гидроизогипс. Гидроизогипсами называются линии, соединяющие точки с равными абсолютными отметками зеркала грунтовых вод. Эти линии аналогичны горизонталям рельефа местности и подобно им отражают рельеф зеркала грунтовых вод. Для построения карты гидроизогипс измеряют уровни грунтовых вод в скважинах, которые на изучаемой территории располагают по сетке. Уровни воды пересчитывают на абсолютные отметки и по ним на топографической карте проводят горизонталь поверхности грунтовых вод. Как и горизонталь топографической карты, гидроизогипсы строят методом интерполяции или

с помощью палеток, причем сечение их зависит от масштаба карты и числа нанесенных на ней точек наблюдения (отметок уровня).

По карте гидроизогипс можно определить следующие необходимые для практики данные:

- направление течения и уклон грунтового потока;
- глубину залегания грунтовых вод в любой точке и на любом участке;
- мощность водоносного горизонта;
- характер залегания грунтовых вод и соотношение его с рельефом поверхности;
- скорость движения грунтовых вод на любом участке.

Направление движения грунтовых вод определяют путем опускания перпендикуляра от гидроизогипсы с большой отметкой на гидроизогипсу с меньшей отметкой. Направление грунтового потока совпадает с этим перпендикуляром. Для определения уклона потока по карте гидроизогипс на площади того или иного участка берут разность между отметками крайних гидроизогипс на этом участке и делят ее на расстояния между ними. Глубину залегания грунтовых вод в любой точке определяют по разности между отметкой горизонтали поверхности земли и отметкой гидроизогипсы в данной точке.

Скорость фильтрации воды определяется по формуле $V=KI$,

где V – скорость; K – коэффициент фильтрации; I – напорный градиент.

Поверхность грунтовых вод, как показывают инженерно-геологические исследования крупных площадей, большей частью неровная, волнистая. Часто она повторяет рельеф поверхности. Однако такое соотношение поверхности земли и поверхности грунтовых вод на отдельных участках может нарушаться. Глубина залегания грунтовых вод также зависит от рельефа местности. В речных долинах, оврагах и других понижениях рельефа грунтовые воды находятся на сравнительно небольшой глубине. По мере повышения рельефа глубина залегания грунтовых вод увеличивается. На водоразделах и других возвышенностях глубина залегания может достигать нескольких десятков метров.

8.3. Движение подземных вод

Подземные воды в большинстве случаев находятся в движении. Передвигаться подземные воды в горных породах могут как путем инфильтрации, так и фильтрации. При инфильтрации передвижение воды происходит при частичном заполнении пор воздухом или водяными парами, что наблюдается в зоне аэрации. При фильтрации движение воды происходит при полном заполнении пор или трещин водой. Масса этой движущейся воды создает фильтрационный поток. Движение грунтового

потока в водоносных слоях (галечнике, песке, супеси, суглинке) имеет параллельно-струйчатый или так называемый ламинарный характер и подчиняется закону Дарси [1].

Решение задач о движении подземных вод, выбор метода гидрогеологического расчета и расчетной схемы производят на основе схематизации (упрощения) природных гидрогеологических условий. При этом учитывают основные особенности фильтрационного потока подземных вод (характер движения, гидравлические характеристики, фильтрационные свойства пород, границы водоносных горизонтов и т.д.).

Типичным примером плоского потока может служить движение подземных вод к траншеям, штольням и другим горизонтальным выработкам. Расход безнапорного потока в однородных пластах при горизонтальном водоупоре, согласно закону Дарси, в пределах рассматриваемого участка от сечения *I* до сечения *II* (рис. 8.2):

$$Q = K_{\phi} \cdot F \cdot I = K_{\phi} \cdot b \cdot h_{cp} \cdot I_{cp}, \quad (8.1)$$

где K_{ϕ} – коэффициент фильтрации; b – ширина потока, м; h_{cp} – средняя мощность потока, м; I_{cp} – средний напорный градиент потока.

Принимая $h_{cp} = (h_1 + h_2)/2$ и $I_{cp} = (h_1 - h_2)/L$, расход грунтового потока можно выразить формулой

$$Q = [K_{\phi} b (h_1 + h_2) / 2] [(h_1 - h_2) / L] = \frac{K_{\phi} b (h_1^2 - h_2^2)}{2L}, \quad (8.2)$$

где h_1 и h_2 – мощность водоносного пласта соответственно в сечениях *I* и *II*; L – расстояние между скважинами.

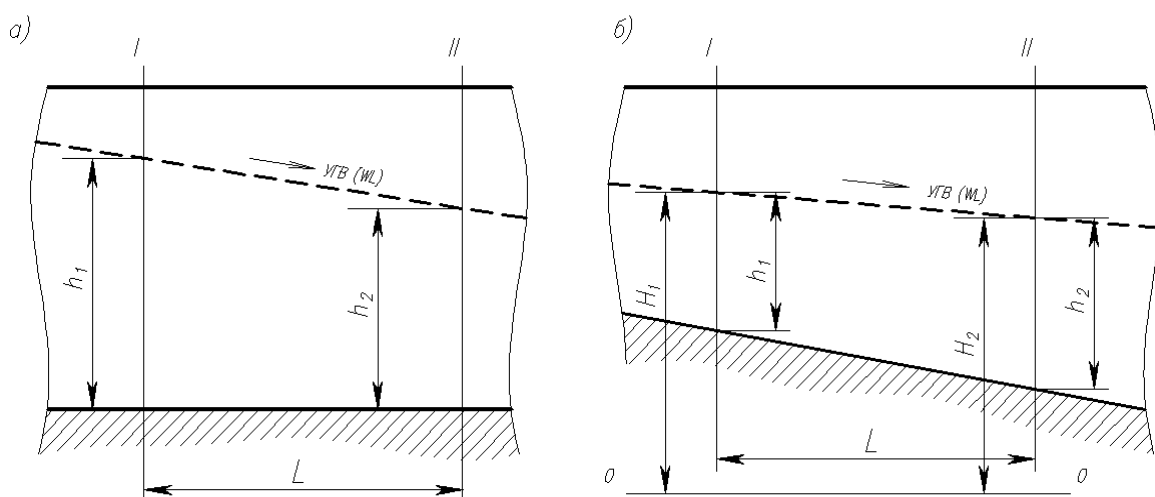


Рис.8.2. Схема для расчета расхода плоского потока грунтовых вод с горизонтальным (а) и наклонным (б) водоупором

Расход плоского потока удобнее выражать на единицу его ширины, т.е. в виде единичного расхода, $q = Q/b$, где q – единичный расход плоского потока, т.е. количество воды, протекающее в единицу времени через сечение потока шириной 1 м:

$$q = K_{\phi} (h_1^2 - h_2^2) / 2L, \quad (8.3)$$

Единичный расход потока при наклонном водоупоре определяют по формуле

$$q = K_{\phi} (H_1 - H_2)(h_1 + h_2) \cdot b / 2L, \quad (8.4)$$

где H_1 и H_2 – напоры воды в сечениях I и II , отсчитанные от условной горизонтальной плоскости; b – ширина потока, принимаемая при определении единичного расхода, равна одному метру.

8.4. Контрольные задания по теме «Гидрогеология»

Постройте схему и определите единичный расход грунтового потока по результатам замеров, выполненных в двух скважинах, расположенных на расстоянии 200 м по направлению течения, если коэффициент фильтрации однородных водовмещающих пород равен 5,2 м/сут [2].

Таблица 8.1

№№ варианта	Абсолютные отметки, м						Мощность h водоносного пласта, м		Глубина d залегания уровня грунтовых вод, м	
	устья скважины		уровня грунтовых вод		кровли водоупорного слоя					
	скв.1	скв.2	скв.1	скв.2	скв.1	скв.2	скв.1	скв.2	скв.1	скв.2
1	2	3	4	5	6	7	8	9	10	11
1	32,1	30,3	28,0	24,2	17,8	18,3	–	–	–	–
2	22,4	20,7	–	–	8,6	8,8	–	–	3,2	6,6
3	56,1	55,3	–	–	48,6	44,3	5,2	6,7	–	–
4	83,8	84,1	81,6	80,5	–	–	3,4	3,2	–	–
5	42,4	40,7	–	–	28,6	28,7	–	–	3,5	6,4
6	46,1	45,3	–	–	48,6	44,2	5,3	6,9	–	–
7	32,6	30,8	29,0	25,2	18,7	19,1	–	–	–	–
8	63,8	64,1	61,6	60,5	–	–	4,4	3,9		
9	31,6	32,8	29,0	25,2	19,7	17,1	–	–	–	–
10	27,4	24,7	–	–	18,2	18,0	–	–	4,0	3,9
11	38,2	32,3	32,0	29,2	19,8	18,6	–	–	–	–
12	32,4	30,7	–	–	18,5	18,2	–	–	3,0	3,6
13	66,1	65,3	–	–	48,6	44,3	5,7	6,2	–	–
14	37,1	33,3	32,2	29,1	19,5	18,8	–	–	–	–
15	52,7	50,3	–	–	38,6	38,3	–	–	4,2	5,6
16	46,1	45,3	–	–	28,6	24,3	4,2	5,7	–	–
17	36,3	33,3	31,5	29,8	19,3	18,8	–	–	–	–
18	61,2	60,5	–	–	47,6	46,7	–	–	3,7	4,5

1	2	3	4	5	6	7	8	9	10	11
19	51,1	50,3	–	–	42,6	38,3	5,2	6,1	–	–
20	48,2	42,3	42,0	39,2	29,8	28,6	–	–	–	–
21	70,4	67,7	–	–	58,7	58,5	–	–	4,1	6,6
22	56,8	55,0	–	–	48,5	44,2	5,3	5,7	–	–
23	58,1	52,5	52,1	50,2	39,5	38,9	–	–	–	–
24	82,4	80,5	–	–	68,6	68,7	–	–	3,1	6,1
25	28,3	22,2	22,0	19,1	11,7	10,6	–	–	–	–

9. ГЕОЛОГИЧЕСКИЕ И ИНЖЕНЕРНО-ГЕОЛОГИЧЕСКИЕ ПРОЦЕССЫ И ЯВЛЕНИЯ

Геологические процессы и явления на поверхности земной коры являются результатом геологической деятельности воды, ветра, организмов и т.д. Проявляются они в верхней части земной коры и оказывают определенное влияние на здания и сооружения. Инженерные сооружения, как и техногенная деятельность человека, в свою очередь воздействуют на земную кору и тоже вызывают геологические процессы, которые называют инженерно-геологическими. Природные геологические и инженерно-геологические процессы по своему происхождению и содержанию сходны и взаимно обусловлены. Главным природным фактором, определяющим развитие инженерно-геологических и геологических процессов, является среда их возникновения, то есть горные породы. Устойчивость любой строительной площадки должна рассматриваться в зависимости от того, какими породами она сложена. В зависимости от источников энергии все геологические и инженерно-геологические процессы делятся на эндогенные (внутренние), обусловленные энергией, выделяемой Землей и экзогенные, изменяющие верхнюю часть земной коры, её рельеф (просадочность, карст, суффозия, плывуность и т.д.) [1].

При изучении геологических процессов особое внимание следует уделять причинам их возникновения, развитию во времени, количественной оценке, выбору мероприятий, устраняющих их вредное влияние на строительство и нормальную работу зданий и сооружений.

9.1. Процессы выветривания

Под процессом выветривания понимают разрушение и изменение состава горных пород, происходящие под воздействием различных агентов, действующих на поверхности, среди которых основную роль играют колебания температур, замерзание вод, кислот, щелочей, углекислоты, действие ветра, организмов и т.д. Процесс выветривания воздействует не только на природные тела (минералы, горные породы), а также и на искусственно созданные строительные материалы и сооружения. Главной особенностью процесса выветривания является

постепенное и постоянное разрушение верхних слоев литосферы. В результате этого горные породы и материалы дробятся, изменяют свой химико-минеральный состав, вследствие чего ухудшаются их строительные свойства или они полностью разрушаются. Процесс выветривания протекает при одновременном участии многих агентов, но роль их при этом далеко неодинакова. При интенсивности воздействия тех или иных агентов выветривания и характеру изменений горных пород принято выделять три вида выветривания: *физическое*, *химическое* и *биологическое* (органическое). *Физическое выветривание* выражается преимущественно в механическом дроблении пород без существенного изменения их минерального состава. Породы дробятся в результате колебания температур, замерзания воды в трещинах, механической силы ветра и ударов песчинок, переносимых ветром, и т.д. *Химическое выветривание* выражается в разрушении горных пород путем растворения и изменения их состава. Наиболее активными химическими реагентами в этом процессе являются вода, кислород, углекислота и органические кислоты. *Биологическое (органическое) выветривание* проявляется в разрушении горных пород в процессе жизнедеятельности живых организмов и растений. Породы дробятся и в значительной мере подвергаются воздействию органических кислот. Механическое разрушение производят растения своей корневой системой. Растения и животные, особенно микроорганизмы (бактерии, микробы и др.) и низшие растения (водоросли мхи, лишайники) выделяют различные кислоты и соки, которые в свою очередь, весьма активно взаимодействуют с минералами горных пород, разрушают их, формируют минеральные новообразования.

Борьба с процессом выветривания. При выборе основания для зданий и сооружений кору выветривания прорезают фундаментом до невыветрелой породы, либо используют её как основание после соответствующего укрепления.

Для предотвращения выветривания или улучшения свойств уже выветрелых пород применяют мероприятия:

- покрытие горных пород непроницаемыми для агентов выветривания материалами (бетон, цементный состав, гудрон, геосинтетики, глина и т.д.);

- пропитывание пород различными составами (жидкое стекло, гудрон, цемент и т.д.). Например, жидкое стекло – для укрепления песчаных и песчано-глинистых пород, гудрон – для укрепления щебенистых отложений;

- нейтрализация агентов выветривания (снижение химической активности подземных вод путем насыщения солями и т.д.);

- планировку территорий и отвод вод.

Строительные изделия необходимо изолировать от влияния агентов выветривания различными покрытиями – красками, лаками, штукатуркой, жидким стеклом, органическими пленками и т.д.

9.2. Геологическая деятельность ветра

На земной поверхности постоянно дуют ветры. Ветер совершает большую геологическую работу: разрушение земной поверхности (выдувание или дефляция, обтачивание или коррозия), перенос продуктов разрушения и отложения (аккумуляции) этих продуктов в виде скоплений различной формы. Все эти процессы носят общее название эоловых. Наиболее ярко эоловые процессы проявляются в пределах пустынь, полупустынь, долин рек и морских побережий.

Выдувание (дефляция) возникает в результате воздействия механической силы ветра. Наиболее ярко этот процесс проявляется в районах, сложенных рыхлыми или мягкими породами. От пород отрываются и уносятся частицы. Ветер выдувает котловины, борозды и траншеи в суглинках, песках.

Механическая сила ветра существенно влияет на здания и сооружения, которые являются для него препятствием. Создается так называемая ветровая нагрузка, что выражается в дополнительном боковом давлении на строительные конструкции. Высотные здания, дымовые трубы, под действием ветровой нагрузки постоянно колеблются. Движение ветра сопровождается переносом пыли, песка и даже гравия. Ударяясь о твердые породы и строительные конструкции, они перетирают, сверлят и обтачивают их поверхность. Процесс обтачивания получил название *корразии*.

Эоловые отложения. Перенос частиц ветром совершается во взвешенном состоянии или путем перекачивания в зависимости от скорости ветра и размера частиц. Во взвешенном состоянии переносятся глинистые, пылеватые и тонкопесчаные частицы. При уменьшении скорости ветра и других благоприятных условиях происходит отложение переносимого материала (аккумуляции). Так образуются *ветровые (эоловые) образования*. В большинстве случаев это накопления песка: подвижные (дюны, барханы) и закрепленные (грядовые, бугристые) пески.

За пределами пустынь обычно встречаются пылеватые накопления. Такие накопления древнего возраста приняли участие в формировании лессовых образований, широко распространенных на земной поверхности.

9.3. Геологическая деятельность атмосферных осадков

На поверхность материков постоянно выпадают атмосферные осадки в виде дождей, снега и льда в количестве до 112 тыс. км³ в год. Наибольшую геологическую работу при этом совершает текущая вода, которая, растекаясь по поверхности в сторону падения рельефа, разрушает

горные породы, переносит и откладывает продукты разрушения. Разрушительная работа текучих вод носит название эрозии. После дождя (или таяния снега) вода растекается по поверхности земли в виде многочисленных микроструек, каждая из которых не имеет фиксированного пути. Образуется сплошной поверхностный поток и разрушительное действие воды осуществляется на всей поверхности земли. Так происходит плоскостной смыв (плоскостная эрозия), который ведет к выполаживанию местности. Плоскостной поток в соответствии с рельефом местности постепенно разбивается на отдельные струи, создаются крупные потоки (ручьи), осуществляющие струйчатую эрозию. Это ведет образованию промоин, оврагов и т. д.

Образование наносов. Продукты выветривания пород (*элювий*) плоскостными потоками смываются с возвышенностей на склоны и к их подножию. В зависимости от силы потоков и крутизны склонов в перемещении принимают участие частицы глинистые, пылеватые, песчаные и даже более крупные обломки.

Со временем на склонах и в пониженных частях рельефа накапливаются отложения наносов: на склонах и у их подошвы — *делювий*, в понижениях, примыкающих к склонам, — *пролювий* (см. рис.9.1).

Элювий — продукт выветривания горных пород, оставшийся на своем месте, он представлен обломочным материалом различной крупности: от больших глыб до глинистого тончайшего материала. Залегает главным образом на высоких частях рельефа, на водоразделах. Элювий по глубине постепенно переходит в коренные породы.

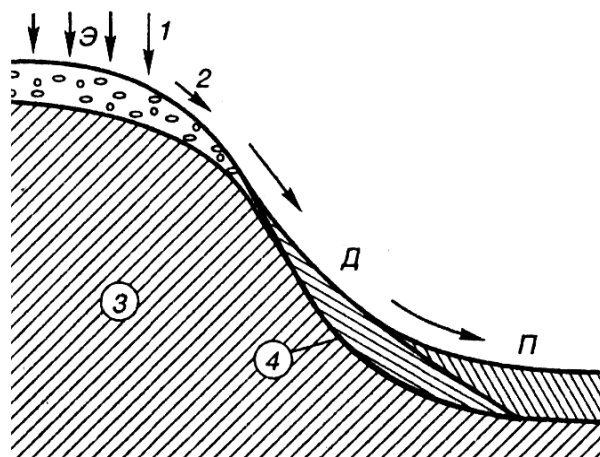


Рис.9.1. Схема образования наносов на склоне рельефа:
 Э – элювий; Д – делювий; П – пролювий; 1-атмосферные осадки; 2-плоскостной смыв; 3-коренные породы; 4-первоначальная поверхность склона

Делювий — материал, перенесенный и отложенный временными водотоками в основании склонов и их подошвы (в понижениях, примыкающих к склонам — *пролювий*) — суглинок, супесь и щебень.

Мощность отложений измеряется от долей метра до 15-20 метров. В минералогическом отношении делювий связан с породами, расположенными выше по склону. Делювий более отсортированный материал, являются хорошим, надежным основанием для сооружений. Отрицательным свойством является способность к сползанию вниз по склонам. Пролувий – представляет собой комплекс рыхлых образований неоднородного состава, особенно по вертикали. В толщах пролувия суглинки и супеси могут переслаиваться с крупнозернистым материалом.

Образование оврагов. При таянии снега и дождя на склонах рельефа отдельные струйки образуют временные ручьи. Возникает струйчатая эрозия, что приводит к образованию вытянутых понижений рельефа — оврагов (рис. 9.2).

Овраг может вскрыть грунтовую воду. В этом случае возникает постоянный водоток, который, в свою очередь, усиливает рост оврага. Способствуют развитию оврагов устройство неукрепленных канав на склоне, нарушение дернового покрова и вырубка растительности.

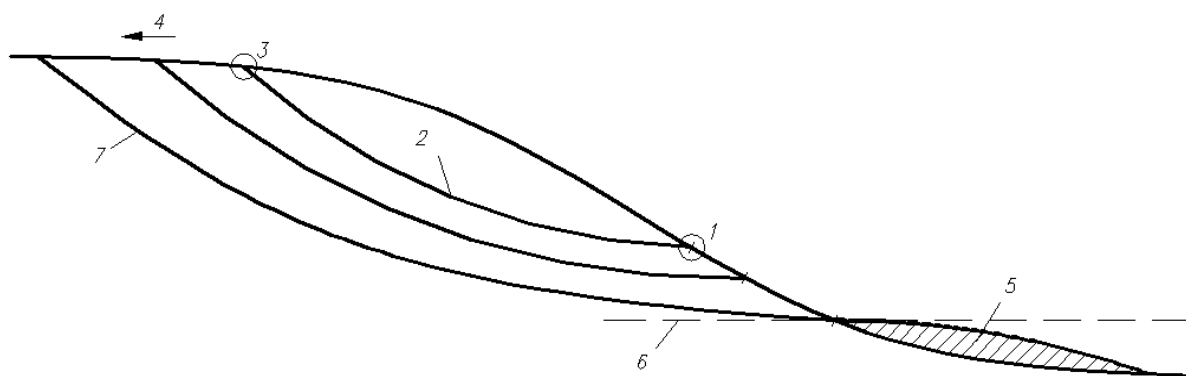


Рис. 9.2. Продольный разрез оврага: 1 – устье; 2 – ложе; 3 – вершина; 4 – направление роста оврага; 5 – конус выноса; 6 – базис эрозии; 7 – максимальная глубина оврага

В овраге различают устье, ложе и вершину (рис. 9.2). Овраг растет вершиной вверх по склону. Одновременно происходит и его углубление и расширение за счет размыва склонов оврага. Предельной отметкой, до которой возможен размыв ложа оврага, является уровень бассейна (озеро, река и т. д.), в который впадает водоток оврага. Этот уровень называют базисом эрозии. Размывающая деятельность овражных водотоков приводит к накоплению наноса — овражного аллювия, который накапливается в районе устья оврага в виде конуса выноса.

Размеры оврагов и балок самые различные. Длина их колеблется от десятков метров до многих километров. Глубина до 30 – 40 м. Скорость роста оврагов зависит от активности водотоков и характера размываемых пород и колеблется от 0,5 – 1 до 40 м в год. Предотвратить появление

оврагов можно проведением ряда профилактических мероприятий. Следует запрещать распахивать склоны и устраивать необлицованные каналы, ориентированные вниз по склону, вырубать на склонах растительность и нарушать дерновый покров.

Мелиоративные мероприятия на землях, подверженных овражной эрозии, включают:

- планировку приовражных и прибалочных склонов, засыпку мелких оврагов глубиной 1,5–2 м;
- выполаживание оврагов с устройством гидротехнических сооружений (лотков, быстротоков, перепадов);
- создание противоовражных лесных полос;
- строительство на базе оврагов и балок водоемов, дорожной сети.

Селевые потоки. Сель (или силь) – по-арабски означает горный, быстро несущийся поток. Действительно, сели представляют собой временные, но бурные грязекаменные потоки, возникающие в горных районах. Это грозное явление природы часто имеет катастрофический характер. Сели вызываются дождевыми ливнями или быстрым таянием снегов и ледников в горах. Огромная масса воды устремляется вниз по ущельям, смывая и захватывая по дороге элювий и делювий. В результате водный поток превращается в грязекаменный. Большое разрушительное воздействие селевых потоков обусловлено большими скоростями движения и наличием в них обломков горных пород. Средняя скорость движения селевых потоков достигает до 8 м/с. На своем пути сели прокладывают глубокие русла, которые в обычное время бывают сухими или содержат небольшие ручьи. Твердый материал селей откладывается в предгорьях. Полезные площади оказываются погребенными под толщей грязи, песка и камней.

9.4. Геологическая деятельность рек

Подземные воды и временные ручьи атмосферных осадков, стекая по оврагам и балкам, собираются в постоянные водотоки – реки. Площадь, с которой к реке стекает вода, называют *бассейном реки*. Полноводные реки совершают большую геологическую работу – разрушение горных пород (эрозия), перенос и отложение (аккумуляция) продуктов разрушения.

Эрозионная деятельность рек. Эрозия осуществляется динамическим воздействием воды на горные породы. Кроме того, речной поток истирает породы обломками, которые несет вода, да и сами обломки разрушаются и разрушают ложе потока трением при перекачивании. Одновременно вода оказывает на горные породы растворяющее действие. Перенос продуктов эрозии осуществляется различными способами: в растворенном виде, во взвешенном состоянии, перекачиванием обломков

по дну, сальтацией (подпрыгиванием). При определенных условиях река откладывает обломочный материал. Речные отложения называют *аллювиальными* (аQ).

Строение речных долин. Долины рек имеет следующие элементы: дно долины, русло, пойму и террасы (рис. 9.3). *Дно* – низшая часть долины, заключенная между подошвами склонов. *Русло* — часть долины, занятая водным потоком. *Пойма* – часть речной долины, заливаемая водой в период паводка в силу таяния снега весной. *Старицы* — изолированные старые русла рек, в которых вода не движется, а стоит как в озерах.

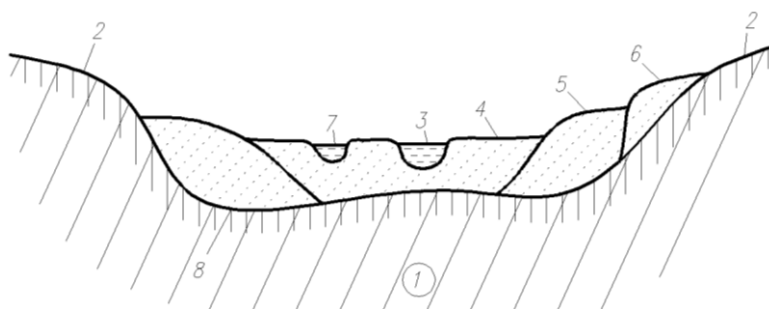


Рис. 9.3. Элементы строения долины реки:

1 — коренные породы; 2 — склон; 3 — русло; 4 — пойма; 5 — первая надпойменная терраса; 6 — то же, вторая; 7 — старица; 8 — дно долины

Террасы – уступы на склонах долин рек. *Продольные* террасы располагаются вдоль склонов долин в виде горизонтальных или почти горизонтальных площадок. Их называют *надпойменными*. При паводках они не заливаются водой. Каждая надпойменная терраса в свое время была поймой. Отсчет надпойменным террасам ведут снизу вверх (I – надпойменная, II – надпойменная и т. д.).

Аллювиальные отложения рек и их строительные свойства. Значительная часть аллювиальных отложений скапливается в *руслах рек* и *на поймах*. Общая мощность аллювиальных отложений в долинах рек различна – от нескольких метров до десятков метров. По характеру осадков и месту их накопления речные отложения разделяют на *дельтовые, русловые, пойменные*.

В дельтах накапливаются песчано-глинистые осадки. Материал, который откладывается в руслах рек, называют *русловым аллювием*. В его состав входят пески и более грубые обломки – галечник, гравий, валуны. *Пойменный аллювий* откладывается в период паводка и представляет собой суглинки различного состава, глины и мелкозернистые пески. Отложения поймы обычно обогащены органическим материалом. В пределах речных долин могут залегать отложения неаллювиального характера. К их числу относят делювий, конусы выноса пролювиальных наносов и эоловые накопления.

В речных долинах, на поймах и надпойменных террасах часто приходится строить крупные здания и сооружения, передающие значительные нагрузки на грунт. Примером могут служить элеваторы, речные вокзалы, различные портовые сооружения и др. В качестве оснований для них принимают древний уплотненный аллювий аккумулятивных террас и русловые отложения, так как русловой аллювий, представленный крупными обломками и песком, способен выдерживать тяжелые сооружения. Русловые отложения в долинах крупных рек служат хорошим основанием для мостовых переходов. В случаях, когда русловой аллювий перекрывается пойменными и старичными отложениями, используют свайные фундаменты.

Древний пойменный аллювий в виде суглинков и глин твердой консистенции является хорошим основанием. Однако следует иметь в виду, что на древних террасах аллювиальные суглинки часто имеют лессовидный облик и могут обладать просадочными свойствами. В этом случае строительство следует вести как на лессовых просадочных грунтах. Современный пойменный аллювий обладает высокой влажностью, либо вообще находится в водонасыщенном состоянии с низкой несущей способностью. Суглинки и глины легко переходят в пластичное и даже текучее состояние.

Следует учитывать и такую характерную особенность аллювиальных отложений, как многослойность их толщ с наличием линз и пропластков. Слои и прослой под нагрузкой могут обладать различной сжимаемостью, что значительно усложняет расчет осадки сооружений. С аллювиальными отложениями связаны такие явления, как плавунность песчаных и набухание глинистых грунтов.

9.5. Геологическая деятельность в болотах

Избыточно увлажненные участки земной поверхности с развитой на них специфической растительностью называют болотами. Болота более свойственны берегам рек, старицам, побережьям озер, вечной мерзлоте.

По происхождению, т. е. по условиям питания водой, болота подразделяют на *низинные, верховые и переходные* (рис. 9.4).

Низинные болота питаются грунтовой, частично речной или озерной, а также дождевыми и талыми водами. Для *верховых болот* основным поставщиком воды являются атмосферные осадки и талые воды. *Болота переходного типа* имеют смешанное питание. В соответствии с условиями питания водой низинные болота образуются *заторфовыванием водоемов*, а верховые болота – *заболачиванием суши*.

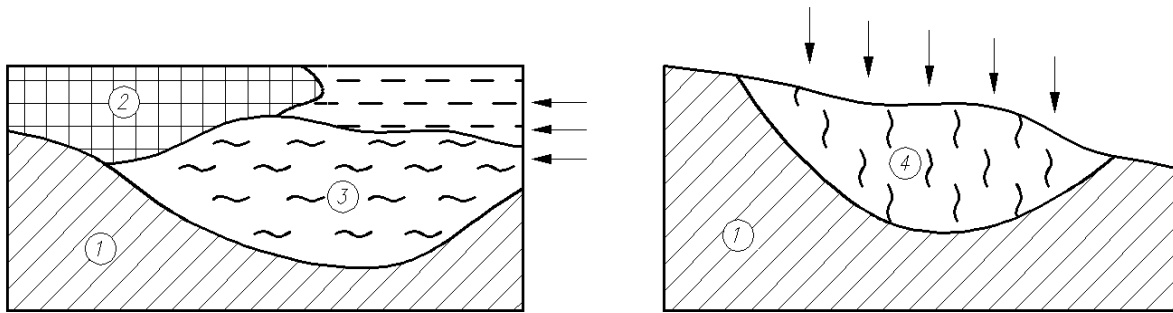


Рис.9.4. Типы болот:

a – низинное; *б* – верховое; 1 – минеральное дно; 2 – торф; 3 – ил; 4 – заболоченный грунт (стрелки показывают источники питания болот водой)

Заболоченные земли формируются на тех участках земной поверхности, где наблюдается уменьшение водопроницаемости грунтов или ухудшение условий испарения воды, поверхностного ее стока и подземного дренирования. На этих участках грунтовые воды постоянно сохраняют свой высокий уровень. Их зеркало почти совпадает с поверхностью земли. Часты случаи появления болот в местах выхода на поверхность подземных вод, где отсутствует возможность оттока.

Строительная оценка болот. Болота являются неблагоприятными местами для возведения зданий и сооружений. Для определения возможности строительства на болотах необходимо установить происхождение болота и его основные характеристики (глубину, рельеф минерального дна, площадь). Зная происхождение болота, можно разработать мероприятия по его осушению. Наиболее легко осушаются верховые болота. Глубина болотных отложений имеет решающее значение для выбора типа фундамента и всей конструкции сооружения. По глубине болота подразделяют на мелкие (до 2 м), средние (2 – 4 м) и глубокие (более 4 м).

9.6. Геологическая деятельность ледников

Геологические данные говорят о том, что в древние времена оледенение Земли было значительным. На протяжении последних 500-600 тыс. лет на территории Европы насчитывают несколько больших оледенений. На Русской равнине в течение последних 240 тыс. лет произошло три крупных оледенения. Между оледенениями наступало потепление – межледниковые эпохи. Наиболее значительным считают днепровское оледенение, когда ледники Скандинавии достигли широты Среднего Дона. Расчеты показывают, что последние льды должны были оставить окрестности Санкт-Петербурга 12-16 тыс. лет назад. Существенное оледенение установлено также на территории Сибири и в других районах. Таким образом, оледенение четвертичного возраста проходили на глазах человека. Они не охватывали всю поверхность Земли.

Каждая ледниковая эпоха связана с определенным участком земной поверхности. Современная эпоха оледенений протекает в Антарктиде, Гренландии, Шпицбергене др. районах. Геологическая деятельность льда велика и обусловлена главным образом его движением, несмотря на то, что скорость течения льда примерно в 10 000 раз медленнее, чем воды в реках при тех же условиях.

Разрушительная работа ледников. При своем движении лед истирает и вспахивает поверхность земли, создавая котловины, рытвины, борозды. Эта разрушительная работа совершается под действием тяжести льда. Только при толщине льда 100 м каждый квадратный метр ложа ледника испытывает давление 920 МПа. В лед вморазуют обломки пород. При движении ледника эти обломки в свою очередь оказывают разрушающее действие на поверхность земли. Двигаясь по ущельям или другой какой-либо наклонной плоскости, ледники захватывают продукты разрушения путем вмораживания их в лед. Таким способом обломочный материал передвигается вместе с ледником. При таянии льда весь обломочный материал отлагается. Образуются значительные по мощности *ледниковые отложения*. Обломочный материал, который находится в движении или уже отложился, носит название «*морены*».

Моренные отложения представляют собой грубый неоднородный, неотсортированный, неслоистый обломочный материал. Чаще всего это валунные опесчаненные красно-бурые суглинки и глины или серые разнородные глинистые пески с валунами. Морены залегают *покровами* и характеризуются мощностью в десятки метров.

При таянии ледника образуются постоянные потоки талых вод, которые размывают донную и конечную морены. Вода подхватывает материал размываемых морен, выносит за пределы ледника и откладывает в определенной последовательности. Вблизи границ ледника остаются крупные обломки: дальше осаждаются пески и еще дальше – глинистый материал. Такие водно-ледниковые отложения получили название *флювиогляциальных*.

Флювиогляциальные отложения отличаются сравнительной отсортированностью и слоистостью. Они обычно представлены толщами песка, гравия, галечника, а также глинами и покровными суглинками, которые имеют широкое распространение как в пределах ледниковых отложений, так и далеко за границами оледенения. Мощность покровных суглинков достигает многих метров.

В озерах, располагающихся перед ледниками, накапливаются мелкозернистые осадки и так называемые *ленточные глины*, состоящие из чередования темных глинистых прослоек и более светлых прослоек из опесчаненных глин. Ледниковые образования четвертичного периода обозначаются общим индексом gQ , а флювиогляциальные отложения fgQ .

Строительные свойства ледниковых отложений. Моренные отложения являются надежным основанием для сооружений различного типа. Валунные суглинки и глины, испытывавшие на себе давление мощных толщ льда, находятся в плотном состоянии и в ряде случаев даже переуплотнены. Пористость валунных суглинков не превышает 25 – 30 %. На валунных суглинках и глинах здания и сооружения испытывают малую осадку. Эти грунты слабоводопроницаемы и часто служат водупором для подземных вод. Валунники с песком и валунные пески с гравием и галькой водопроницаемы и водоносны. Это в известной мере отрицательно влияет на строительные объекты, но, с другой стороны, подземную воду успешно используют для питьевых и технических целей.

Флювиогляциальные отложения со строительной точки зрения, хотя и уступают моренным глинистым грунтам по прочности, но являются надежным основанием. Некоторое исключение составляют покровные суглинки и ленточные глины. Покровные суглинки легко размокают. Ленточные глины достаточно плотны, слабо водопроницаемы, но могут в условиях насыщения водой быть текучими.

Отрицательным качеством всех глинистых ледниковых отложений является наличие случайных вкраплений отдельных валунов. Это может привести к неравномерной осадке и деформации зданий.

9.7. Сезонная и многолетняя мерзлота

Сезонная мерзлота. Результатом смены времен года является периодическое сезонное промерзание и протаивание некоторого приповерхностного горизонта земной коры. Слой сезонного промерзания и протаивания называется *деятельным слоем*. Различают слой сезонного протаивания, расположенный над мерзлотой, и слой сезонного промерзания над талым субстратом. При этом исходят из того положения, что существуют постоянно мерзлая толща пород (многолетняя мерзлота) и постоянно талая толща (за пределами области многолетней мерзлоты). Для первой характерно сезонное протаивание, т. е. потенциальное сезонное промерзание вуалируется наличием многолетней мерзлоты; для второй характерно сезонное промерзание, так как потенциальное протаивание здесь не проявляется из-за малой глубины зимнего промерзания. Поэтому и даны названия – слой сезонного протаивания для области многолетней мерзлоты и слой сезонного промерзания – для области вне многолетней мерзлоты. Сегодня все чаще пользуются иными названиями: деятельный слой над многолетнемерзлым субстратом, имея в виду сезонное промерзание и протаивание над многолетней мерзлотой и деятельный слой над талым субстратом, имея в виду сезонное промерзание над талой толщей горных пород. В деятельном слое происходят наиболее значительные годовые колебания температур, совершается наибольшая

часть годовых теплооборотов, наиболее интенсивно развиваются физические, физико-химические и геологические процессы.

Географическое распространение сезонного промерзания очень велико. По существу оно наблюдается повсюду, за исключением субтропиков и тропиков, где оно возможно лишь в высоких горах. В пределах одного и того же участка местности глубина сезонного промерзания и протаивания не бывает одинаковой от года к году. Но эта глубина при неизменности климатических и других физико-географических условий колеблется около некоторой постоянной средней величины. Темпы сезонного промерзания различны. На севере скорость сезонного промерзания 1-3-5 см, в сутки. Полное промерзание достигается уже в ноябре – декабре. На юге при большой мощности деятельного слоя сезонное промерзание происходит в течение всего периода охлаждения, т. е. всей зимы.

Процессы, происходящие в деятельном слое. Деятельный слой – это такой горизонт земной коры, в пределах которого совершаются наиболее активные, наиболее динамичные процессы преобразования горных пород. Особое внимание при строительстве в деятельном слое необходимо обращать на *морозное (криогенное) пучение* грунтов – процесс, вызванный промерзанием грунта, образованием ледяных прослоев, деформацией скелета грунта, приводящих к увеличению объема грунта и поднятию его поверхности. Объемные деформации в грунтах основания фундаментов приводят к поднятию конструкций фундаментов, и тем самым, наносят повреждения фундаментам и надземным конструкциям зданий и сооружений.

Нормативную глубину сезонного промерзания грунта d_{fn} , при отсутствии данных многолетних наблюдений следует определять на основе теплотехнических расчетов. Для районов, где глубина промерзания грунтов не превышает 2,5 м, её нормативное значение допускается определять по формуле:

$$d_{fn} = d_0 \sqrt{M_t}, \quad (9.1)$$

где M_t – безразмерный коэффициент, численно равный сумме абсолютных значений среднемесячных отрицательных температур за зиму в данном районе (по СП 131.13330.2012 «Строительная климатология»);

d_0 – величина, принимаемая равной для суглинков и глин 0,23 м; супесей, песков мелких и пылеватых – 0,28 м; песков гравелистых, крупных и средней крупности – 0,3 м; крупнообломочных грунтов – 0,34 м.

Значение d_0 для грунтов неоднородного сложения определяют как средневзвешенное в пределах глубины промерзания.

Многолетняя мерзлота. Многолетняя мерзлота – это мерзлые

горные породы, характеризующиеся температурой от 0° и ниже, содержащие в своем составе лед и находящиеся в таком состоянии в течение трех и более лет. Мощность слоев вечной мерзлоты от 1-2 до нескольких сотен метров. По характеру распространения многолетняя мерзлота может быть разделена на три зоны: 1 - сплошная, 2 - мерзлота с островами талых грунтов и 3 - островная (острова мерзлоты среди талых пород). Каждая из этих зон характеризуется различными мощностями и температурами мерзлых толщ. При этом и внутри зон мощности и температуры изменяются в направлении с севера, на юг – мощности уменьшаются, температуры повышаются.

9.8. Движение масс горных пород на склонах рельефа

Горные породы, слагающие склоны, очень часто находятся в неустойчивом положении. При определенных условиях и под влиянием гравитации они начинают смещаться вниз по склонам рельефа. В результате этого возникают *осыпи*, *курумы*, *обвалы* и *оползни*.

Осыпи. На крутых склонах, особенно в горных районах, где развиты скальные породы, активно действует процесс физического выветривания. Породы растрескиваются, и обломки скатываются вниз по склонам до места, где склон выполаживается. Этот процесс называется осыпанием. Так, у подножья склонов накапливаются продукты осыпания – глыбы, щебень, более мелкие обломки, и образуются валы – *осыпи*. Мощность осыпей различна и колеблется от нескольких до десятков метров. Движение осыпей происходит по мере накопления обломков, при обильном увлажнении и других причин. При малых осыпях прибегают к расчисткам от них дорог, сооружений, при больших применяют улавливающие и подпорные стенки.

Курумы. В результате разрушения горных пород у подошвы склонов скапливаются крупные обломки и глыбы. Так образуются каменные россыпи или *курумы*. Мощность каменных россыпей колеблется от нескольких метров до 15 м на дне долин. Характерной особенностью курумов является их передвижение. Масса обломков, огромных глыб постоянно ползет вниз по склону, так как лежат на глинисто-суглинистом слое.

Обвал. Обрушение более или менее крупных масс горных пород с опрокидыванием и дроблением получило название *обвала*. Обвалы возникают на крутых склонах (более 45-50°) и обрывах естественных форм и рельефа (склоны речных долин, ущелья, побережья морей и т.д.), а также в строительных котлованах, траншеях, карьерах. Наиболее часто обвалы бывают связаны с трещиноватостью пород, подмывом или подрезкой склонов, избыточным увлажнением пород, перегрузками обрывов, землетрясениями.

Для предупреждения обвалов на скальных склонах, при разработке карьеров строительных материалов, в строительных котлованах практикуются искусственное обрушение, заливка трещин цементом, устройство подпорных сооружений, выполаживание склонов и т.д.

Оползни – это скользящее смещение горных пород на склонах под действием гравитации и при участии поверхностных или подземных вод на более низкий уровень без потери контакта со склоном (рис. 9.5).

Для возникновения и развития оползней необходимы некоторые определенные условия. Среди них наибольшее значение имеют: высота, крутизна и форма, геологическое строение, гидрогеологические условия. Причиной возникновения оползней, как правило (чаще всего), бывают чрезмерная перегрузка и обводнение склонов, подрезка их в нижней части и дополнительное давление на породы, слагающие склон.

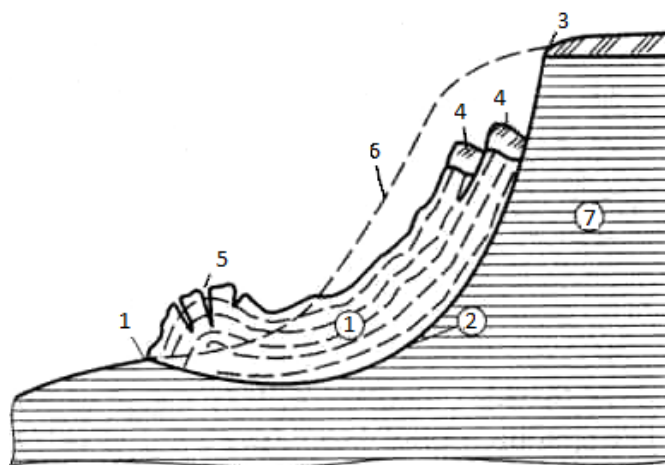


Рис. 9.5. Элементы оползня: 1 – оползневое тело; 2 – поверхностные скольжения; 3 – бровка срыва; 4 – оползневые террасы; 5 – вал выпучивания; 6 – форма склона до оползня; 7 – коренные породы

Противооползневые мероприятия подразделяют на два вида:

активные – способные воздействовать на основную причину оползня путем полного пресечения или некоторого ослабления ее действия, в частности, снятие перенапряжения грунтовой толщи за счет разгрузки любого вида;

пассивные – направленные на повышение значимости факторов сопротивления, влияющих положительным образом на степень устойчивости, например, пригрузка основания склона, закрепление любыми способами и т.д.

9.9. Геологическая деятельность подземных вод

На условия строительства неблагоприятное влияние оказывает разрушительная работа подземных вод, что приводит к снижению устойчивости горных пород, залегающих под фундаментами зданий и

сооружений. Из разрушительных процессов, связанных с деятельностью подземных вод, наибольшее значение имеют карст, суффозия, пльвуны.

Карст – процесс растворения и выщелачивания растворимых горных пород (карбонаты, сульфаты, галоиды) поверхностными и подземными водами с образованием карстовых пустот, пещер, воронок и т.д. Возникновение и развитие карстового процесса обусловлено, кроме способности пород к растворению, наличием приточной воды, степени её минерализации, геологическим строением участка застройки, рельефом, трещиноватостью пород и т.д. Возможность возведения сооружений в карстовом районе регулируется сроком их службы, составом и скоростью выщелачивания пород, степенью их пораженности процессом. Карстовые районы по степени устойчивости можно разделить на пять категорий:

- 1) весьма неустойчивые, образуется по 5-10 воронок в год на 1 км²;
- 2) неустойчивые, образуется по 1-5 воронок в год на 1 км²;
- 3) средней устойчивости, 1 воронка на 1 км² за время от одного года до 20 лет;
- 4) устойчивые, 1 воронка на 1 км² за 20-50 лет;
- 5) весьма устойчивые, на которых отсутствуют или имеются лишь старые воронки; свежих провалов не зафиксировано за последние 50 лет.

Строительство в карстовых районах осуществляется только после проведения ряда конструктивных инженерных мероприятий, направленных на повышение устойчивости и прочности пород.

Суффозия. При инфильтрации и фильтрации подземная вода совершает разрушительную работу. Из пород вымываются составляющие их мелкие частицы. Это сопровождается оседанием поверхности земли, образованием провалов, воронок. Этот процесс выноса частиц, а не его последствия, называют суффозией.

Часто суффозии предшествует или сопутствует процесс выщелачивания или выноса в растворенном виде легко- и среднерастворимых солей, т.е. суффозия тесно связана с карстом. Это позволяет говорить о суффозионно-карстовых процессах и явлениях. Такому процессу подвержены глинистые пески, лессовые и другие породы, которые залегают на склонах речных долин, в откосах строительных котлованов, в подземных выработках (метро, шахты и др.). В результате суффозии в породах появляются пустоты, толщи пород уплотняются, а это приводит к оседанию поверхности земли и деформациям построенных на этих участках зданий и сооружений. При инженерно-геологических исследованиях строительных площадок необходимо выявить способность пород к суффозии. Выбор того или иного приема строительства зависит от геологического строения, геологической обстановки строительной площадки, типа и вида грунтов

оснований, характера засоления, конструкции объекта и технических возможностей строительной организации.

Основой всех мероприятий является прекращение различными путями фильтрации воды.

Плывуны – водонасыщенные пески, супеси и другие рыхлые скопления, способные переходить в текучее состояние при движении воды или механических воздействиях (вскрытии выработками, канавами, скважинами, котлованами и др.). Переход пород в плывунное состояние обусловлен отсутствием в них структурных связей или таким их ослаблением, что они не способны противостоять напряжениям, вызывающим их движение. Частицы переходят во взвешенное состояние. Основной причиной плывунных свойств является гидродинамическое давление поровой воды, которая создается в результате давления при вскрытии котлована. Давление воды обуславливает движение частиц песка в сторону разгрузки, т.е. котлована, частицы песка временно переходят во взвешенное состояние.

Плывунные пески сильно осложняют строительство – затапливают котлованы, приводят к провалам поверхности земли, нетерпимы к вибрационным и динамическим воздействиям. При изысканиях определяют наличие плывунных песков, их типы, геологическое залегание. При строительстве на плывунных грунтах отказываются от устройства котлованов, применяют свайный вариант фундаментов, подошву фундамента не доводят до слоя плывунных пород.

9.10. Просадочность лёссовых грунтов

Просадочность – явление, характерное в основном для лёссовых пород, связанное с воздействием воды на структуру грунта с последующим её разрушением и уплотнением даже под весом самого грунта или же при суммарном давлении собственного веса и веса сооружения.

Интенсивность уплотнения зависит от характера структурных связей, их прочности, состава, содержащихся солей, влажности, пористости пород, величины нагрузки (в том числе и собственного веса на уплотняющуюся толщу). В зависимости от этого действия факторов процесс уплотнения может происходить быстро или затягиваться на продолжительное время. Этим объясняется то, что просадки в отдельных случаях начинаются значительно позже увлажнения породы. Для строительной оценки важную роль играет величина просадки, т.е. величина опускания поверхности земли.

Современные способы строительства на лёссовых породах позволяют успешно противодействовать возникновению просадочных явлений. Наибольший эффект борьбы с просадочностью достигается при комбинировании 2-3 различных мероприятий. Все методы подразделяются

на три группы: водозащитные, конструктивные и устраняющие просадочные свойства пород.

9.11. Контрольные задания по теме «Геологические и инженерно-геологические процессы»

В каждой предлагаемой для решения задаче дано описание пород площадки, прочность и устойчивость которых студенты должны оценить с учетом их возраста, генетических, петрографических, литологических особенностей, условий залегания, мощности, обводненности, климатических условий и т.д. [2]. Правильное решение поставленной задачи может быть связано с грамотным использованием особенностей геологической среды, её динамики, и особенно при взаимодействии со строительной системой на всем периоде её эксплуатации.

Задача 9.1. В процессе строительства подземного перехода на соседней территории был понижен уровень грунтовых вод (УГВ), что привело к образованию провала на площадке застройки. С целью выяснения причин провала были пробурены три скважины на расстоянии 25 м друг от друга. Площадка горизонтальная, ровная, абсолютная отметка 106,5 м. Постройте геологический разрез, опишите все породы, объясните причину обрушения, дайте рекомендации по её устранению, оцените возможность дальнейшего строительства.

Описание буровых скважин

№ скв.	№ слоя	Возраст породы	Наименование породы	Мощность слоя, м	Глубина залегания уровня воды, м	
					стат.	динам.
1	1	aQ ₂	Песок мелкозернистый средней плотности.	3.0	2.0	2.5
	2	C ₃	Глина черная плотная	2.0		
	3	C ₂	Известняк трещиноватый, закарстованный	15,0	2.0	10.0
2	1	aQ ₂	Песок мелкозернистый	6	1.8	
		C ₂	Известняк трещиноватый, закарстованный	12	1.8	9.5
3	1	aQ ₂	Песок мелкозернистый	3.0	1.7	2.3
	2	C ₃	Глина черная плотная	2.0		
	3	C ₂	Известняк закарстованный	12.0	1.7	10.5

Задача 9.2. Здание длиной 50 м с фундаментами ленточного типа построено на элювиальных грунтах. Скважины 1, 2 и 3 расположены по оси здания на расстоянии 25 м одна от другой. Во время строительства произошла неравномерная осадка здания, вызвавшая опасные деформации, для выяснения причин которых пробурена в 10 м от скважины 3 дополнительная четвертая скважина.

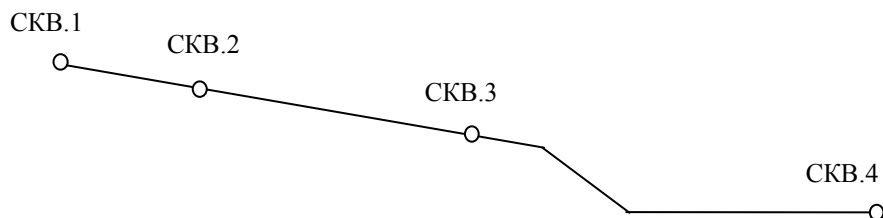
Описание буровых скважин

№ скважин, абс. отм. устья, м	Возраст породы	Мощность слоя, м	Описание горных пород	Глубина залегания уровня воды, м	
				стат.	динам.
$\frac{1}{550}$	IQ ₄ T	3,0 3,0	Суглинок со щебнем диабаз Диабаз сильно выветрелый, трещиноватый	4,0	4,0
$\frac{2}{550}$	IQ ₄ T	3,5 1,5	Суглинок со щебнем и с валунами диабаз Диабаз сильно выветрелый, трещиноватый	4,1	4,1
$\frac{3}{550}$	IQ ₄ T	3,5 0,3	Суглинок со щебнем и с валунами диабаз Диабаз сильно выветрелый		
$\frac{4}{550}$	deQ ₄ T	10,0 5,0	Суглинок со щебнем диабаз Диабаз		

Постройте геологический разрез по данным бурения и определите причину неравномерной осадки. Установите ошибки, которые допущены при инженерно-геологических изысканиях и проектировании здания.

Задача 9.3.

На рисунке проведен топографический профиль площадки, отведенной под строительство промышленного здания с очистными сооружениями.



Используя данные бурения скважин, топографический профиль, постройте геологический разрез. С учетом геологических условий площадки и охраны геологической среды разместите здание размером 50x50 м. Дайте характеристику горным породам разреза и назовите процессы, сформировавшие в четвертичный и дочетвертичный периоды геологическую и геоморфологическую обстановки.

Описание буровых скважин

№ скважин, абс. отм. устья, м	Возраст породы	Мощность слоя, м	Описание горных пород	Глубина залегания уровня воды, м	
				стат.	динам.
$\frac{1}{120,0}$	dQ N ₂	1,5 15,0	Суглинок со щебнем Глина плотная	1,0	1,0
$\frac{2}{119,0}$	dQ N ₁	3,1 15,0	Суглинок со щебнем Глина плотная	0,5	0,5
$\frac{3}{117,0}$	N ₁ N ₁	15,4 2,6	Известняк Песчаник	11,3	11,3
$\frac{4}{110,0}$	aQ ₃ N ₁	15,7 2,0	Песчано-гравийные отложения, хорошо водопроницаемые Песчаник	3,3	3,3

Задача 9.4. Для выяснения причин образования трещин в здании лечебного корпуса длиной 180 м пробурены три скважины вдоль стены, описание которых даны ниже в таблице. В этой же таблице приведены статический и динамический глубины залегания уровней грунтовых вод (УГВ) вдоль стены корпуса. Опишите процесс, который привел к деформации корпуса, определите гидравлический уклон потока.

Описание буровых скважин

№ скважин, абс. отм. устья, м	№ слоя	Возраст породы	Описание горных пород	Мощность слоя, м	Глубина залегания УГВ, м	
					стат.	динам.
$\frac{1}{125,2}$	1	dQ ₄	Суглинок плотный коричневый	1,5	3,0	9,5
	2	fgQ ₂	Песок мелкий	5,0		
	3	C ₁	Известняк серый, трещиноватый	3,0		
$\frac{2}{123,1}$	1	dQ ₄	Суглинок плотный коричневый	2,5	1,0	8,0
	2	fgQ ₂	Песок мелкий	3,6		
	3	P ₂ ^{kaz}	Известняк трещиноватый	3,0		
	4	P ₂ ^{kaz}	Пустое пространство, вода Известняк серый	5,0 0,5		
$\frac{3}{124,2}$	1	dQ ₄	Суглинок плотный коричневый	0,5	3,0	11,0
	2	fgQ ₂	Песок мелкий	0,8		
	3	P ₂ ^{kaz}	Известняк трещиноватый	10,0		
	4	P ₂ ^{kaz}	Пустое пространство, вода Известняк серый	0,3 2,0		

Задача 9.5. В районе строительства станции метрополитена был понижен уровень грунтовых вод (УГВ), что привело к образованию провала на горизонтальной площадке, подлежащей застройке.

Описание буровых скважин

№ скв.	№ слоя	Возраст породы	Наименование породы	Мощность слоя, м	Глубина залегания УГВ, м	
					стат.	динам.
1	1	dQ	Песок мелкий	5,0	2,5	4,0
	2	I ₂	Глина плотная	3,5		
	3	C ₃	Известняк сильнотрещиноватый, закарстованный	10,0	2,5	15,0
2	1	dQ	Песок мелкий	11,0	2,6	14,6
		C ₃	Известняк трещиноватый, закарстованный	5,0	2,6	
3	1	dQ	Песок мелкий	7,0	2,7	4,0
	2	I ₂	Глина плотная	8,0		
	3	C ₃	Известняк закарстованный	3,0	2,7	15,0

Для установления причины провала были пробурены три скважины на расстоянии 30 м одна от другой. Описание скважин дается ниже. Абсолютная отметка площадки 130,5 м. Постройте геологический разрез, нанесите статический и динамический уровни грунтовых вод. Какова причина активного процесса, можно ли её устранить и застроить участок?

Задача 9.6. На территории города пробурены две скважины на расстоянии 25 м. Между ними на глубине 5 м заложен строительный котлован, на дне которого под экскаватором образовались воронки на площади 3...4 м² глубиной от 0,5 до 1,4 м. Постройте разрез. Дайте инженерно-геологическую характеристику всем породам на разрезе. Объясните возможные причины образования провалов. Определите виды исследований для дальнейшего продолжения строительных работ.

Описание буровых скважин

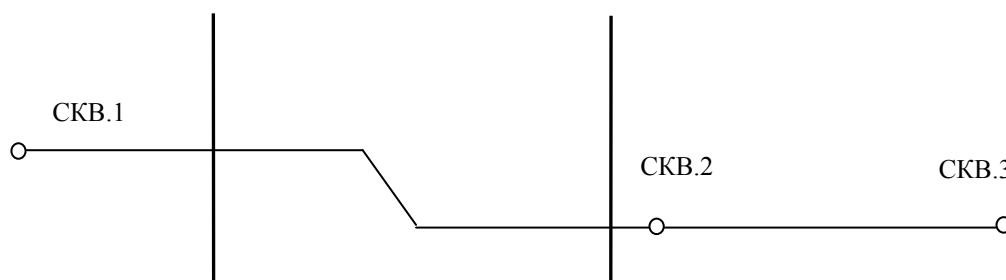
№ скважин, абс. отм. устья, м	Геологический возраст	Мощность слоя, м	Описание горных пород	Глубина залегания уровня воды, м	
				стат.	динам.
$\frac{1}{45,4}$	tQ ₄	3,2	Супесь со щебнем кирпича и древесными обломками	9,1	9,1
	mQ ₁	4,1	Песок мелкий		
	N ₂	10,0	Известняк - ракушечник		
$\frac{2}{45,3}$	tQ ₄	2,0	Глыбы известняка - ракушечника	9,3	9,3
	tQ ₄	0,5	Суглинок со щебнем		
	mQ ₁	3,6	Песок мелкий		
	N ₂	10,0	Известняк - ракушечник		

Задача 9.7. Под проектируемое на площадке здание на расстоянии 50м были пройдены две скважины. Здание шириной 20м с подвалом запроектировано посередине между скважинами. После проходки котлована глубиной 4 м последней был затоплен подземными водами. Постройте разрез по данным бурения, оцените инженерно – геологическую характеристику всех пробуренных пород, установите очевидные причины затопления котлована.

Описание буровых скважин.

№ скважин, абс. отм. устья, м	Возраст породы	Мощность слоя, м	Описание горных пород	Глубина залегания уровня воды, м	
				стат.	динам.
$\frac{1}{203,6}$	gQ	3,2	Суглинок плотный с валунами	3,2	2,5
	eQ ₁	1,1	Щебень песчаника		
	D	3,0	Песчаник трещиноватый		
$\frac{2}{203,4}$	gQ	8,5	Суглинок плотный с валунами	8,5	2,6
	eQ	1,5	Щебень песчаника		
	D	2,0	Песчаник трещиноватый		

Задача 9.8. Постройте геологический разрез по данным бурения скважин. Между скважинами 1 и 3 расположено старое здание.



Описание буровых скважин

№ скважины абс. отм. устья, м	Возраст породы	Мощность слоя, м	Наименование горной породы	Глубина залегания УГВ, м	
				стат.	динам.
$\frac{1}{142}$	gQ ₂	8,0	Суглинок с валунами и галькой	8,0	1,5
	fQ ₂	1,5	Песок крупный		
	I	2,0	Глина		
$\frac{2}{140}$	aQ ₃	11,0	Песок средней крупности и крупный	6,0	2,5
	I	2,0	Глина		
$\frac{3}{140}$	aQ ₃	10,0	Песок средней крупности	6,0	2,5
	I	2,0	Глина		

Когда на месте скважины 3 был пройден строительный котлован до глубины 6 м, по старому зданию прошла трещина. Установите причины

деформации старого здания, ошибку при его размещении и нарушение условий охраны геологической среды при устройстве котлована.

Задача 9.9. В результате деформации трубопровода, находящегося на расстоянии 500 м от реки, произошла утечка в грунт ядовитых веществ. В месте аварии была пробурена скважина 1, а на берегу реки по направлению потока грунтовых вод – скважина 2. Описание скважин приводится в таблице. По материалам бурения постройте геологический разрез и определите, через какой промежуток времени загрязненные грунтовые воды достигнут реки, если коэффициент фильтрации песков средней крупности равен 10 м/сутки, пористость – 40 %.

Описание буровых скважин

№ скважины, абс. отм. устья, м	Возраст породы	Мощность слоя, м	Наименование горной породы	Глубина залегания УГВ, м
1 150,4	aQ ₃	10,1	Песок средней крупности, n=40%; K _ф =10 м/сут.	5,2
	gQ ₂	5,3	Суглинок	
2 146,2	aQ ₃	6,2	Песок средней крупности	1,1
	gQ ₂	2,8	Суглинок	

Задача 9.10. При строительстве тоннеля на соседней территории был понижен уровень грунтовых вод (УГВ), что привело на горизонтальной строительной площадке, имеющей абсолютную отметку 103,2 м, к многочисленным провалам. Для оценки причин обрушения пробурены скважины на расстоянии 25 м друг от друга. Данные бурения приведены в табл. Постройте геологический разрез, оцените геологическую обстановку, дайте описание грунтам. Дайте рекомендации по устранению причины провалов и застройке площадки.

Описание буровых скважин

№ скв.	№ слоя	Возраст породы	Наименование породы	Мощность слоя, м	Глубина залегания УГВ, м	
					стат.	динам.
1	1	fgQ ₁	Песок среднезернистый	1,5	0,7	1,2
	2	C ₃	Глина серая плотная	2,5		
	3	C ₁	Известняк серый трещиноватый, закарстованный	8,0		
2	1	fgQ	Песок среднезернистый	3,0	0,8	7,8
	2	C ₁	Известняк серый трещиноватый закарстованный	9,0		
3	1	fgQ ₁	Песок среднезернистый	2,0	0,9	1,5
	2	C ₃	Глина серая плотная	1,0		
	3	C ₁	Известняк серый закарстованный	7,0		

Задача 9.11. В сводах памятника архитектуры XVII в., выстроенного на первой надпойменной террасе р. Казанки, образовались трещины в период строительства, а затем эксплуатации автострады и моста через реку. Для установления причин трещинообразования было пробурено две скважины: одна около памятника, вторая на стыке опоры моста и дороги в 20 метрах от памятника. Постройте геологический разрез по этим скважинам, описание которых дается ниже, дайте подробную характеристику всем вскрытым скважинами породам, объясните, какие геологические и инженерно-геологические процессы могли привести к деформации памятника, если известно, что опоры моста устроены на свайных фундаментах из забивных свай. Дайте рекомендации по устранению дальнейшего разрушения памятника.

Описание буровых скважин

№ скважины, абс. отм. устья, м	Возраст породы	Мощность слоя, м	Наименование горной породы	Глубина залегания УГВ, м
$\frac{1}{130,7}$	aQ ₃	2,2	Супесь пылеватая	11,2
	aQ ₃	10,6	Песок пылеватый с тонкими слоями супеси	
	aQ ₃	3,0	Песок мелкозернистый	
$\frac{2}{130,2}$	aQ ₃	3,4	Супесь иловатая	11,6
	aQ ₃	15,0	Песок пылеватый	

Задача 9.12. По данным бурения трех скважин, расположенных на одной прямой на расстоянии 160 м друг от друга, построьте геологический разрез.

Описание буровых скважин

№ скважины, абс. отм. устья, м	Возраст породы	Мощность слоя, м	Описание горных пород	Глубина залегания уровня воды, м	
				стат.	динам.
$\frac{1}{499,6}$	dQ ₃₋₄	15,2	Лёсс	19,6	19,6
	mN ₂	5,1	Песок мелкозернистый		
$\frac{2}{510,3}$	dQ ₃₋₄	6,6	Лёсс		
	mN ₂	1,2	Песок пылеватый		
	mN ₂	8,5	Глина буровато-коричневая		
	mN ₂	2,6	Песок пылеватый		
	mN ₂	3,9	Глина серая плотная		
$\frac{3}{511,6}$	mN ₂	3,0	Песок пылеватый		
	dQ ₃₋₄	1,6	Лёсс		
	mN ₂	5,2	Глина буровато-коричневая		
	mN ₂	2,3	Песок пылеватый		
	mN ₂	8,5	Глина серая плотная		
	mN ₂	2,6	Песок пылеватый		
mN ₂	3,9	Глина			
mN ₂	2,0	Песок мелкозернистый			

Опишите свойства пород, вскрытых геологическими скважинами, укажите их возраст и условия образования. Спроектируйте в районе первой и второй скважин канал, заложите его перпендикулярно линии разреза. Абсолютная отметка дна канала 503,3 м. В каком месте поперечного разреза канала нужна наиболее надежная гидроизоляция? Рассмотрите вариант закладки канала в районе скважины 3 с учетом того, что площадь между скважинами 1 и 2 застроена. Сравните оба варианта.

Задача 9.13.

Таблица 9.1.

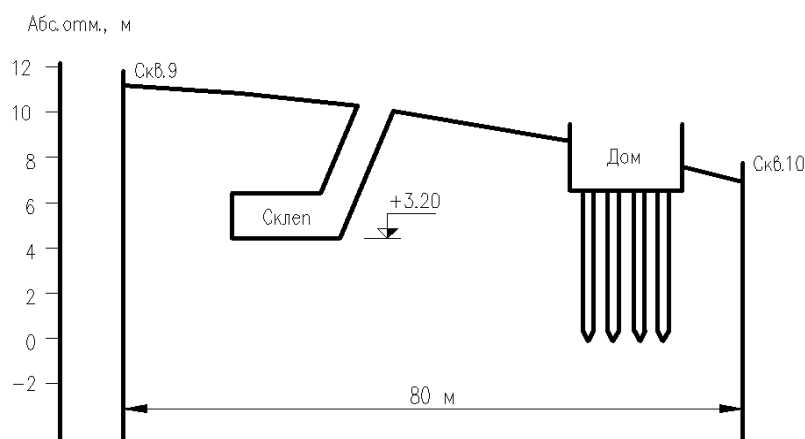
Описание буровых скважин

№ скважины абс. отметка, м	Геолог. возраст	Мощность слоя, м	Наименование горной породы	Глубина залегания УПВ, м
<u>1</u> 50,2	<i>tQ₄</i>	1,0	Глыбы и щебень	Встречен на глубине 9,0м. Установился на глубине 5,0м.
	<i>mP₂</i>	8,0	Песчаник и конгломерат на железистом и кремнистом цементе	
	<i>mP₂</i>	4,0	Известняк	
<u>2</u> 50,2	<i>mP₂</i>	1,0	Конгломерат	5,0
	<i>mP₂</i>	8,0	Известняк	
	<i>mP₂</i>	1,0	Глина твердая	
<u>3</u> 50,2	<i>mP₂</i>	1,0	Известняк	
	<i>mP₂</i>	9,0	Глина твердая	
<u>4</u> 51,4	<i>tQ₄</i>	3,0	Суглинок со щебнем	6,0
	<i>mP₂</i>	2,0	Глина твердая	
	<i>mP₂</i>	5,0	Песок плотный, мелкий	
<u>5</u> 42,0	<i>IhQ₄</i>	0,5	Торф	0,7
	<i>lQ₄</i>	5,0	Песок	
	<i>lQ₄</i>	1,5	Суглинок	
<u>6</u> 42,3	<i>IhQ₄</i>	2,0	Торф	
	<i>IhQ₄</i>	3,0	Лёд	
	<i>IhQ₄</i>	3,5	Песок	
	<i>lQ₄</i>	2,0	Суглинок	
<u>7</u> 42,0	<i>IhQ₄</i>	0,8	Торф	0,4
	<i>lQ₄</i>	6,0	Песок	
<u>8</u> 42,0	<i>lQ₄</i>	6,0	Песок	1,0
	<i>lQ₄</i>	2,0	Суглинок	
<u>9</u> 10,0	<i>mQ₂</i>	1,0	Песок мелкий	Встречен на глубине 12,0м. Установился на глубине 6,1м.
	<i>mQ₁</i>	4,0	Глина песчанистая	
	<i>mQ₁</i>	4,0	Песок пылеватый	
	<i>mQ₁</i>	3,0	Глина	
	<i>mQ₁</i>	2,0	Песок мелкий	
<u>10</u> 6,0	<i>mQ₁</i>	2,0	Глина песчанистая	Встречен на глубине 8,0м. Установился на глубине 2,6м.
	<i>mQ₁</i>	3,0	Песок пылеватый	
	<i>mQ₁</i>	3,0	Глина	
	<i>mQ₁</i>	1,0	Песок мелкий	
	<i>mQ₁</i>	5,0	Глина	

Проектируется цех с мокрым технологическим процессом, в котором используются кислоты и другие материалы. В таком цехе возможны утечки, которые могут повлечь за собой изменение свойств грунтов основания. Постройте геологический разрез по данным бурения четырех скважин (табл. 9.1.) и выберите такое место для цеха длиной 20 м, где он нанесет минимальный ущерб геологической среде. Спрогнозируйте изменение геологической среды в случае расположения здания на других участках. Скважины 1, 2, 3, 4 расположены через 50 м на одной прямой.

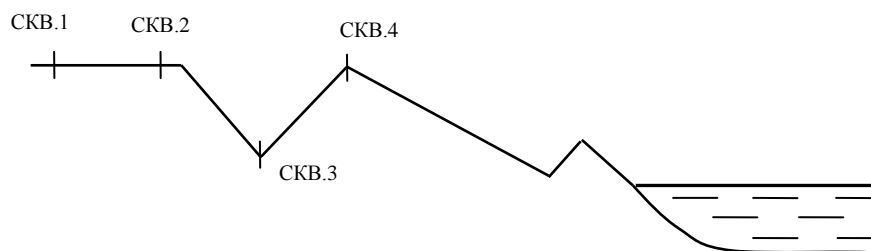
Задача 9.14. По данным бурения четырех скважин 5, 6, 7, 8 (табл. 9.1), находящихся на одной прямой линии, постройте геологический разрез участка, находящегося в вечномёрзлом состоянии и покрытого таежной растительностью. Где в пределах участка можно организовать открытую стоянку для транспортных и дорожных машин и где устройство стоянки приведет к необратимым и вредным изменениям геологической среды? Спрогнозируйте эти процессы во времени. Расстояние между скважинами 50 м.

Задача 9.15. Новый квартал приморского города возведен на неуплотненных песчано-глинистых грунтах лиманно-морского происхождения. В пределы квартала попал древний склеп, рационально размещенный строителями ниже глубины промерзания и немного выше уровня подземных вод, постоянство которого поддерживалось на протяжении веков постоянством уровня моря. Благодаря расположению склепа выше подземных вод в нем сохранялись постоянная температура и влажность, что обеспечило прекрасную сохранность античных фресок 1 века н. э.



Постройте геологический разрез, используя результаты бурения скважин 9 и 10 (табл.9.1). Покажите грунтовый и напорный водоносные горизонты. К каким изменениям состояния склепа приведет постройка жилого дома на указанном участке? Какие меры по охране окружающей среды следует предпринять для сохранения памятника культуры?

Задача 9.16. Постройте геологический разрез, используя топографический профиль и данные бурения 4 скважин, описание которых дано в таблице.



Опишите геологический процесс, который протекал и протекает в массиве. Опишите все породы, залегающие в разрезе, учтите их возраст и свойства. Дайте прогноз геологической обстановки, перечислите геологические процессы, которые могут активизироваться при понижении или повышении уровня воды в реке.

Описание буровых скважин

№ скважины, абс. отм. устья, м	Возраст пород	Мощность слоя, м	Описание горных пород	Глубина залегания уровня воды, м	
				стат.	динам.
1 $\frac{1}{20,2}$	dQ	2,0	Суглинок		
	N	1,0	Глина		
	N	1,0	Песок		
2 $\frac{2}{20,2}$	dQ	2,0	Суглинок		
	N	1,0	Глина		
	N	2,0	Песок мелкий	3,5	3,5
	K	3,3	Глина плотная		
	K	0,3	Песок пылеватый		
3 $\frac{3}{17,3}$	dQ	2,1	Суглинок	0,6	0,6
	N	1,1	Глина		
	N	0,9	Песок мелкий		
	K	1,7	Глина плотная		
	K	0,3	Песок пылеватый		
4 $\frac{4}{18,1}$	dQ	2,1	Суглинок		
	N	1,1	Глина	2,0	2,0
	N	2,1	Песок		
	K	6,0	Глина плотная, на глубине 9м перемятая, трещиноватая	5,0	5,0

Задача 9.17. По результатам бурения четырех скважин, приведенным ниже, постройте геологический разрез, определите гидравлический уклон и расход потока между скважинами 1-3 и 3-4. Скважины расположены на одной прямой на расстоянии 100 м друг от друга. Коэффициент фильтрации песка 1 м/сут. Определите наиболее рациональный участок для строительства жилого здания с учетом геологических условий. Спрогнозируйте инженерно-геологические процессы, которые возникнут в процессе эксплуатации сооружения и меры их предотвращения (предупреждения).

Описание буровых скважин

№ скважины, абс. отм. устья, м	Геологический индекс	Мощность слоя, м	Наименование горной породы	Глубина залегания УГВ, м
$\frac{1}{46,2}$	mQ ₂ mQ ₂	6,5 2,0	Песок мелкий Глина	3,0
$\frac{2}{50,1}$	elQ ₄ mQ ₂	5,0 0,8	Песок пылеватый Песок мелкий	
$\frac{3}{46,2}$	mQ ₂ mQ ₂	6,0 1,6	Песок мелкий Глина	3,2
$\frac{4}{46,4}$	mQ ₂ mQ ₂	6,0 1,4	Песок мелкий Глина	3,5

Задача 9.18. Для размещения камнедробильной установки и печи для обжига кирпича на заводе строительных материалов пробурено 3 скважины на расстоянии 50 м друг от друга. По проведенным ниже данным постройте геологический разрез.

Описание буровых скважин

№ скважин, абс. отм. устья, м	Геол. возраст	Мощность слоя, м	Описание горных пород	Глубина залегания УГВ, м	
$\frac{1}{506,2}$	aQ ₂ mQ ₁	10,0 3,0	Песок мелкий рыхлого сложения Глина	3,6	3,6
$\frac{2}{509,3}$	dQ ₄ aQ ₂ mQ ₁	3,0 3,0 6,0	Супесь рыхлого сложения Песок мелкий Глина с тонкими песчаными прослоями	4,8	4,8
$\frac{3}{510,9}$	dQ ₄ mQ ₁	1,0 15,0	Суглинок Глина с тонкими прослоями песка пылеватого	0,7	0,7

Разместите на площадке печь длиной 60 м и шириной 4 м так, чтобы разность осадок опор была минимальной.

Определите, на каком участке разреза целесообразнее установить камнедробилку? Спрогнозируйте геологические процессы, которые возникнут в процессе эксплуатации сооружений.

Задача 9.19. По данным бурения скважин, расположенных по одной прямой на расстоянии 50 м друг от друга, постройте геологический разрез площадки, отведенной под строительство промышленного здания. Проанализируйте геологическое строение участка, охарактеризуйте грунты, рационально разместите здание, учтите в нем цех с мокрым технологическим процессом шириной 48 м. Определите и спрогнозируйте процессы, которые могут возникнуть или активизироваться в время и после окончания строительства.

Описание буровых скважин

№ скважин, абс. отм. устья, м	Возраст пород	Мощность слоя, м	Описание горных пород	Глубина залегания УГВ, м	
				стат.	динам.
$\frac{1}{22,4}$	gQ	0,6 18,4 2,2*	Суглинок с валунами Известняк трещиноватый закарстованный Песчаник кварцевый плотный	16,2	16,2
$\frac{2}{26,1}$	gQ С С	8,3 4,8 2,4	Суглинок с валунами Известняк закарстованный Песчаник кварцевый плотный	10,7	10,7
$\frac{3}{26,9}$	gQ С С	3,5 2,5 2,0	Суглинок с включением валунов Известняк трещиноватый Песчаник кварцевый плотный	6,4	6,4
$\frac{4}{27,6}$	С С	2,8 3,0	Известняк трещиноватый Песчаник кварцевый плотный	2,0	2,0

Задача 9.20. Постройте геологический разрез по данным бурения четырех скважин, расположенных на одной прямой, на расстоянии 50 м друг от друга. Определите возраст всех вскрытых горных пород, их форму залегания, дайте ей название.

Установите геологические процессы, обусловившие формирование указанной на разрезе геологической обстановки в дочетвертичное,

четвертичное время. Назовите процессы, которые могут активизироваться в результате строительства.

Разместите на площадке отстойник промстоков размером 50x30 м, глубиной 3,5 м. Укажите процессы, которые могут активизироваться после начала его эксплуатации.

Описание буровых скважин

№ скважин, абс. отм. устья, м	Возраст пород	Мощность слоя, м	Описание горных пород	Глубина залегания уровня воды, м	
				стат.	динам.
$\frac{1}{42,4}$	gQ ₁	0,6	Суглинок с включением валунов	16,2	16,2
	С	18,4	Известняк трещиноватый закарстованный		
	С	2,2*	Песчаник кварцевый плотный		
$\frac{2}{46,1}$	gQ	8,3	Суглинок с включением валунов	10,7	10,7
	С	4,8	Известняк закарстованный		
	С	2,4	Песчаник кварцевый плотный		
$\frac{3}{46,9}$	gQ	3,5	Суглинок с включением валунов	6,4	6,4
	С	2,5	Известняк трещиноватый		
	С	2,0	Песчаник кварцевый плотный		
$\frac{4}{47,6}$	С	2,8	Известняк трещиноватый	2,0	2,0
	С	3,0	Песчаник кварцевый плотный		

Пример выполнения задач 9.1-9.20

Для выяснения причин образования трещин в здании школы длиной 180 м пробурены три скважины вдоль стены, описание которых даны ниже в таблице. В этой же таблице приведены глубины залегания уровней грунтовых вод (УГВ); статический и динамический вдоль стены здания.

Опишите процесс, который привел к деформации зданий.

Геологическое строение участка

Участок неоднородный: два выдержанных по мощности слоя и линза песка.

Известняк трещиноватый (С₁) низкой прочности ($R_c=3-1$ МПа). Известняки в зависимости от структуры, текстуры и примесей обладают существенно разными физико-механическими свойствами. Наиболее прочными являются массивные мелкозернистые перекристаллизованные окварцованные известняки ($R_c = 100-200$ МПа). Прочность массивов,

сложенных карбонатными породами, в основном определяется их трещиноватостью различного происхождения. Кроме тектонических трещин, по долинам рек часто прослеживаются трещины оседания. Блоки массивов разбиты на отдельные глыбы густой сетью трещин выветривания. Характер и интенсивность выветривания известняков во многом зависят от их структурных и текстурных особенностей. Наиболее стойкими к выветриванию являются массивные мелкозернистые окремненные или окварцованные известняки, особенно же легко выветриваются плитчатые и рассланцованные разновидности. Аналогичная зависимость прослеживается и в процессе карстования известняков. При небольших нагрузках известняки практически не сжимаются, но под действием очень больших нагрузок в течение длительного времени они могут проявлять реологические свойства.

Описание буровых скважин

№ скважин, абс. отм. устья, м	№ слоя	Геологи ческий возраст	Описание горных пород	Мощность слоя, м	Глубина заложения УГВ, м	
					стат.	динам.
$\frac{1}{125,4}$	1	aQ ₂	Суглинок бурый	1,5	3,1	9,6
	2	aQ ₂	Песок мелкий серый	0,4		
	3	C ₁	Известняк серый, трещиноватый	11,2		
$\frac{2}{123,5}$	1	aQ ₂	Суглинок бурый	1,4	1,1	8,2
	2	aQ ₂	Песок мелкий серый	3,0		
	3	C ₁	Известняк трещиноватый	2,5		
			Пустое пространство, вода	0,8		
		C ₁	Известняк серый	6,0		
$\frac{3}{124,0}$	1	aQ ₂	Суглинок бурый	31,8	3,2	11,2
	2	aQ ₂	Песок мелкий серый	0,6		
	3	C ₁	Известняк трещиноватый	2,0		
			Пустое пространство, вода	0,4		
		C ₁	Известняк серый	6,0		

Песок серый аллювиальный мелкий (aQ₂). Аллювиальным песчаным отложениям свойственна неоднородность гранулометрического состава, обработанная круглая форма частиц, рыхлое сложение и т.п. В разрезе аллювиальных песков иногда прослеживается вполне определенная сортировка материала. Наличие сортировки напрямую связано с условиями формирования аллювиальных отложений. Вниз по склону и вверх по разрезу происходит постепенное увеличение дисперсности песка. С точки зрения инженерно-геологической оценки пригодности аллювиальных песков в качестве оснований сооружений следует иметь в виду, что при их небольшой мощности и спорадическом размещении, а также всегда рыхлом сложении при выборе площадки строительства

следует проводить тщательные инженерные изыскания непосредственно на изучаемом участке.

Суглинок бурый аллювиальный (аQ₂). Суглинки плохо дренируемых участков обычно имеют серо-сизый цвет вследствие их обогащения органическими веществами; на дренированных прирусловых участках цвет пород коричневато-бурый. Молодые пойменные суглинки обычно очень рыхлые, влажные и слабосвязные. Высыхание их сопровождается структурными изменениями, выражающимися в появлении мельчайших трещинок, которые разбивают породу на отдельные направленной формы.

По стенкам этих трещинок часто отлагаются оксиды железа бурового цвета, которые дополнительно увеличивают неоднородность строения отложений. Очень часто в разрезах глинистого аллювия наблюдаются своеобразные темноцветные горизонты, обогащенные органическими веществами. Наличие таких горизонтов в толще аллювия ухудшают его свойства вследствие повышенного содержания органического материала, который повышает гидрофильность, влажность, набухаемость, сжимаемость и снижает сопротивление сдвигу аллювиальных суглинков.

Гидрогеология участка

На данном участке присутствует грунтовая вода с глубиной залегания до откачки 1-3 м. Мощность водоносного слоя $m = 0,4-2,8$ м, грунтовые воды безнапорные, но в районе второй скважины мы имеем местный напор в линзе песка, в результате которого образуются два грунтовых потока с градиентами уклонов $I_1 = 0,04$ и $I_2 = 0,08$.

Питание грунтовой воды происходит за счет атмосферных осадков, так как поблизости нет водоемов и рек, а суглинок имеет среднюю водопроницаемость.

Вследствие откачки воды УГВ понизился на 6-8 м, и вода приобрела характер карстовой, циркулирующей по порам и трещинам известняка. Такая вода отличается интенсивным движением, непостоянством химического состава, резким изменением водообильности и т.д.

Геологические процессы и явления

На данном участке происходит карстово-суффозионный процесс. При фильтрации подземная вода совершает разрушительную работу. Из пород вымываются составляющие их мелкие частицы, это сопровождается оседанием поверхности земли, образованием провалов, воронок.

В данном примере до откачки механическая суффозия происходит активно вблизи поверхности земли. Она возникает на контакте двух слоев: суглинка и песка за счет разности коэффициентов фильтрации этих пород.

После откачки резко изменились гидродинамические условия. Активность карстового процесса усилилась за счет резкого снижения

базиса коррозии, увеличение трещиноватости известняка, наличия в нем пустот и каверн. Активизировалась также глубинная суффозия.

Выводы и рекомендации

Категория сложности стройплощадки в зависимости от природных условий:

1. *Геоморфологические условия.* Участок расположен в пределах одного геоморфологического элемента, поверхность наклонная, впадина до 3 м – средняя категория сложности (II).

2. *Геологические условия.* Три различных по литологии слоя, залегающих наклонно. Мощность одного из них не выдержана по простиранию. Скальный грунт известняк трещиноватый имеет неровную поверхность, перекрыт маломощными слоями наскальных грунтов – средняя категория сложности (II).

3. *Гидрогеологические условия.* Горизонт подземных вод с неоднородным химическим составом, обладающий напором – средняя категория сложности (II).

4. *Физико-геологические процессы и явления,* отрицательно влияющие на условия строительства и эксплуатацию здания имеют распространение, особенно после откачки воды – сложная категория (III).

По наиболее сложному фактору – геодинамическому, в целом категорию площадки можно оценить как сложную (III категория).

Для дальнейшего предотвращения разрушения стены здания следует:
– защитить основание от проникновения атмосферных и технических вод планировкой территории, устройством системы ливнеотводов и т.п.

– прекратить доступ воды в карстующиеся известняки, что может быть достигнуто нагнетанием в пустоты и трещины глинистого раствора, битума, жидкого стекла и т.д.

10. ИНЖЕНЕРНО-ГЕОЛОГИЧЕСКИЕ И ИНЖЕНЕРНО-ГЕОТЕХНИЧЕСКИЕ ИЗЫСКАНИЯ

Инженерно-геологические и инженерно-геотехнические изыскания должны обеспечивать комплексное изучение инженерно-геологических условий района (площадки, участка, трассы) проектируемого строительства, включая рельеф, геологическое строение, геоморфологические и гидрогеологические условия, состав, состояние и свойства грунтов, геологические и инженерно-геологические процессы, изменение условий освоенных (застроенных) территорий, составление прогноза возможных изменений инженерно-геологических условий в сфере взаимодействия проектируемых объектов с геологической средой с целью получения необходимых и достаточных материалов для проектирования, строительства, инженерной защиты и эксплуатации объекта.

Инженерно-геологические изыскания в основном выполняют для построения инженерно-геологической модели, с целью принятия конструктивных и объемно-планировочных решений, выбора типов фундаментов, а также оценки опасных инженерно-геологических процессов и получения исходных данных для разработки схемы инженерной защиты и мероприятий по охране окружающей среды.

Инженерно-геотехнические изыскания выполняются для отдельных объектов капитального строительства на площадках с изученными инженерно-геологическими условиями с целью построения расчетной геомеханической модели взаимодействия проектируемого здания или сооружения с основанием.

В зависимости от назначения существуют несколько видов инженерно-геологических изысканий:

- инженерно-геологические изыскания для подготовки документов территориального планирования;
- инженерно-геологические изыскания для подготовки проектной документации;
- инженерно-геотехнические изыскания для подготовки проектной документации;
- инженерно-геологические изыскания и геотехнические исследования при строительстве, эксплуатации и сносе (демонтаже) объектов капитального строительства;
- инженерно-геологические изыскания в районах развития опасных геологических и инженерно-геологических процессов и явлений и распространения специфических грунтов.

10.1. Инженерно-геологические изыскания для подготовки проектной документации

Инженерно-геологические изыскания для разработки проектной документации должны обеспечить получение материалов об инженерно-геологических условиях, необходимых для обоснования компоновки зданий и сооружений для принятия конструктивных и объемно-планировочных решений, оценки опасных инженерно-геологических и техногенных процессов и явлений, проектирование инженерной защиты и мероприятий по охране окружающей среды, проекта организации строительства.

Инженерно-геологические исследования под застройку отдельных зданий и сооружений производятся на конкретном участке, где будут размещены здания. Объем проводимых на ней работ зависит от сложности инженерно-геологических условий площадки строительства (категории сложности инженерно-геологических условий приведены в приложении б).

Инженерно-геологические работы выполняются в следующем порядке: вначале проводят сбор и анализ материалов изысканий прошлых лет. В соответствии с этим намечается программа исследования. Далее проводят инженерно-геологическую съемку территории и изучают участок разведочными выработками, которые позволяют установить состав и мощность пород, условия их залегания, гидрогеологические условия площадки. Отобранные при этом образцы грунтов и пробы подземных вод направляют на лабораторные исследования. При необходимости (в случаях, оговоренных в нормативных документах), проводят инженерно-геофизические исследования и полевые опытные испытания грунтов. При инженерно-геологических работах так же выявляют геологические и инженерно-геологические процессы. Выполненные исследования обобщают и представляют в виде технического отчета об инженерно-геологических условиях площадки.

Разведочные выработки выполняются в виде буровых скважин. Способы бурения скважин должны обеспечивать опробование грунтов и необходимую точность установления границ между слоями. Диаметр скважин, используемых в практике инженерно-геологических исследований, обычно находится в пределах 100-150 мм. Горные выработки и точки полевых испытаний необходимо располагать в пределах контуров проектируемых зданий и сооружений (по контурам или осям проектируемого здания, в местах резкого изменения нагрузок на фундаменты, глубины их заложения, на границах различных геоморфологических элементов).

Общее количество горных выработок в пределах контура каждого здания и сооружения для *I* категории – 1-2 выработки; для *II* категории – не менее 3-4, для *III* категории – количество горных выработок

определяется конструкцией конкретного фундамента, нагрузками на основание и инженерно-геологическими условиями, но не менее 4-5, с учетом геометрических размеров объекта. При ширине и длине здания или нелинейного сооружения менее 12 м допускается проходить одну горную выработку для I и II категорий и две горные выработки – для III категории.

Таблица 10.1

Категория сложности инженерно-геологических условий	Расстояние между горными выработками, м
I (простая)	не более 100
II (средняя)	не более 50
III (сложная)	не более 25

Глубины выработок на площадках зданий и сооружений должны быть на 2 м ниже активной зоны взаимодействия зданий и сооружений с грунтовым массивом. При отсутствии данных об активной зоне глубину горных выработок следует устанавливать в зависимости от типов фундаментов и нагрузок на них (этажности):

- 1) для ленточных и столбчатых фундаментов – по таблице 10.2;
- 2) для свайных фундаментов – по СП 24.13330;
- 3) для плитных фундаментов – $\frac{1}{2}$ ширины фундамента, но не менее 20 м от его подошвы;
- 4) на участках распространения специфических грунтов не менее 30% горных выработок необходимо проходить на полную их мощность или до глубины, где наличие таких грунтов не будет оказывать влияния на устойчивость проектируемых зданий и сооружений;
- 5) при изысканиях на участках развития геологических и инженерно-геологических процессов выработки следует проходить на 3-5 м ниже зоны их активного развития и учитывать дополнительные требования соответствующих пунктов настоящего свода правил.

Глубина инженерно-геологических выработок должна быть не менее чем на 5 м ниже проектируемой глубины заложения нижних концов свай при их рядовом расположении и нагрузках на куст свай до 3 МН и на 10 м ниже – при свайных полях размером до 10x10 м и при нагрузках на куст более 3 МН. При свайных полях размером более 10x10 м и применении плитно-свайных фундаментов, глубина выработок должна превышать предполагаемое заглубление свай не менее чем на глубину сжимаемой толщи, но не менее половины ширины свайного поля или плиты, и не менее чем на 15 м.

Из буровых скважин и других горных разведочных выработок производят отбор образцов грунта и подземных вод для исследований. Отбор образцов выполняют в объеме, обеспечивающем разделение разреза на инженерно-геологические элементы. Общее количество образцов

должно быть достаточным для получения статистически обеспеченных характеристик выделенных инженерно-геологических элементов.

Таблица 10.2

Здание на ленточных фундаментах		Здание на столбчатых фундаментах	
Нагрузка на фундамент, кН/м (этажность)	Глубина горной выработки от подошвы фундамента, м	Нагрузка на опору, кН	Глубина горной выработки от подошвы фундамента, м
До 100 (1)	4-6	До 500	4-6
200 (2-3)	6-8		5-7
500 (4-6)	9-12	2500	7-9
700 (7-10)	12-15	5000	9-13
1000 (11-16)	15-20	10000	11-15
2000 (более 16)	20-23	15000	12-19
		50000	18-26

Примечания:
 1. Меньшие значения глубин горных выработок принимаются при отсутствии подземных вод в сжимаемой толще грунтов основания, а большие - при их наличии.
 2. Если в пределах глубин, указанных в настоящей таблице, залегают скальные грунты, то горные выработки необходимо проходить на 1-2 м ниже кровли слабовыветрелых грунтов

10.2. Опытные полевые исследования грунтов

За последние годы большое распространение получило изучение грунтов в полевых условиях (опытные работы), непосредственно в условиях их естественного залегания. Это сокращает количество разведочных выработок, объем лабораторных работ и в ряде случаев дает возможность определить прочностные, деформативные и другие характеристики грунтов с точностью большей, чем при лабораторных работах.

Выбор метода полевых испытаний зависит от состава, строения и состояния изучаемых грунтов, целей исследований, категории сложности инженерно-геологических условий, проектных нагрузок, глубины заложения, условий эксплуатации оснований зданий и сооружений, типов проектируемых фундаментов и методов их расчета. Полевые испытания необходимо сочетать с другими способами определения состава, состояния и свойств грунтов (лабораторными, геофизическими) для интерпретации данных, выявления взаимосвязей между характеристиками грунта, определяемыми различными методами, и оценки их достоверности.

Прочностные характеристики дисперсных грунтов, как правило, методом статического и динамического зондирования. Для определения прочностных характеристик грунтов при расчете устойчивости склонов или прочностных свойств массива, сложенных крупнообломочными или

неоднородными грунтами, используют срез целиков грунта методом одноплоскостного среза.

Основными методами получения деформационных показателей в массиве грунта являются испытания штампом, прессиометрия, а также в сочетании с ними статическое зондирование. Для зданий и сооружений нормального (при нагрузках на фундаменты менее 0,25 МПа) и пониженного уровней ответственности прочностные и деформационные свойства допускается определять методом статического и динамического зондирования.

Для объектов нормального (при нагрузках на фундаменты более 0,25 МПа) и повышенного уровня ответственности деформационные показатели следует подтверждать штамповыми или прессиометрическими испытаниями.

Метод зондирования. Сущность метода заключается в определении сопротивления проникновению в грунт наконечника зонда (рис.10.1). Зондирование дает представление о плотности и прочности грунтов на той или иной глубине и характеризует изменение их с глубиной. По способу погружения наконечника различают зондирование *динамическое* и *статическое*. При динамическом зондировании плотность и прочность грунта характеризуется числом ударов для забивки зонда на определенную глубину. Статическое зондирование заключается в задавливании зонда в толщу пород. Усилие, необходимое для задавливания зонда на определенную глубину, является характеристикой плотности и прочности грунтов.

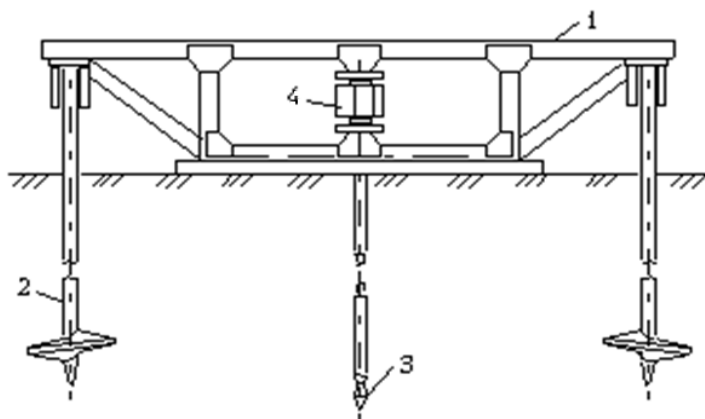


Рис. 10.1. Принципиальная схема установки статического зондирования грунтов: 1 – опорная рама, 2 – винтовые сваи, 3 – испытательный зонд, 4 – домкрат,

Метод испытания грунтов штампами. В шурфах или непосредственно в котлованах устанавливается жесткий штамп, тщательно притирая его к основанию (рис. 10.2).

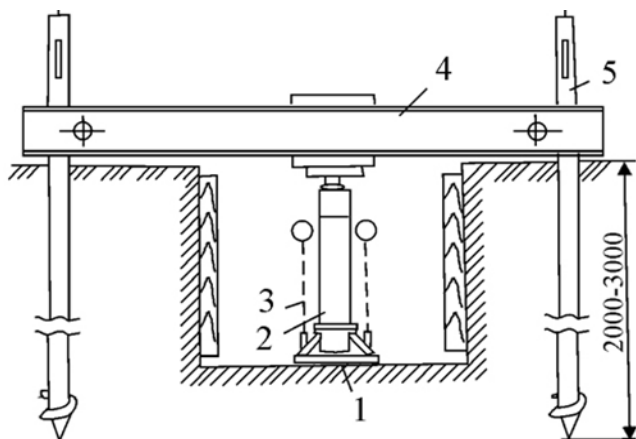
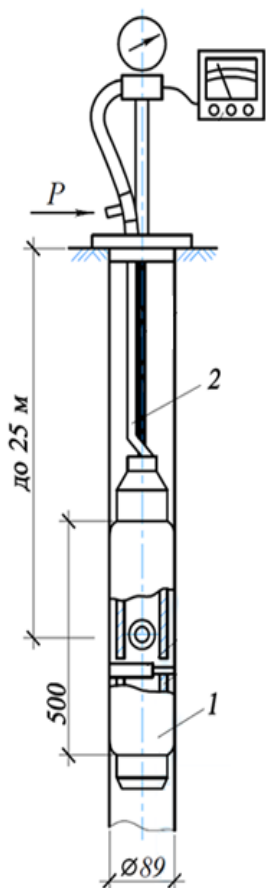


Рис. 10.2. Принципиальная схема установки для испытания грунтов плоским штампом:

1 – штамп, 2 – гидравлический домкрат, 3 – индикаторная установка, 4 – продольная упорная балка, 5 – винтовые анкерные сваи

К штампу пошагово прикладывается вертикальная нагрузка. На основании наблюдений за штампом строится график осадки штампа в зависимости от нагрузки, на основе которого по формулам определяется модуль деформаций.



Метод испытания грунтов прессиометрами. Испытание проводят в заранее пробуренных скважинах. Через канал в камеру прессиометра под давлением подается рабочая жидкость. Давление жидкости в камерах передается на стенки скважины, что вызывает обжатие окружающего грунта. Для каждой ступени обжатия с помощью манометра измеряется давление P и по величине расхода жидкости увеличение диаметра скважины в середине рабочей камеры Δd . По результатам испытаний строится график зависимости $\Delta d = f(P)$ и по формулам определяется модуль деформации грунтов.

Рис. 10.3. Принципиальная схема прессиометра: 1 – рабочая камера, 2 – шланг для подачи рабочей жидкости под давлением

10.3. Геофизические методы исследований

Геофизические методы инженерно-геологических изысканий – это способы и средства изучения строения, состава и состояния геологической среды путем измерения информативных параметров физических полей искусственного или естественного происхождения с последующей обработкой и интерпретацией получаемой при этом информации. К геофизическим полям относятся: гравитационные, магнитные, электрические, электромагнитные, сейсмических волн, температурные, радиационные, параметры которых изменяются во времени и в пространстве.

Геофизические исследования при инженерно-геологических изысканиях выполняются, как правило, в сочетании с другими видами инженерно-геологических работ с целью:

- определения состава, мощности и пространственного положения рыхлых четвертичных отложений;

- выявления литологического строения массива горных пород, тектонических нарушений и зон повышенной трещиноватости и обводненности;

- определения глубины залегания уровней подземных вод, водоупоров и направления движения потоков подземных вод, гидрогеологических параметров грунтов и водоносных горизонтов;

- определения состава, состояния и свойств грунтов в массиве и их изменений;

- выявления и изучения геологических и инженерно-геологических процессов и их изменений;

- проведения мониторинга опасных геологических и инженерно-геологических процессов;

Наиболее эффективно геофизические методы исследований используются при изучении неоднородных геологических тел, когда их *геофизические характеристики* существенно отличаются друг от друга

Основные достоинства геофизических методов: оперативность, возможность получения информации не только по линии скважины, но и по всей площади изучаемого разреза, что позволяет существенно сократить количество выработок. Геофизические исследования отличает высокая эффективность при их использовании в процессе мониторинга строительных работ, обследовании эксплуатируемых сооружений и их инженерных систем. Значительным плюсом при этом является неразрушающий характер исследований.

Для обеспечения достоверности и точности интерпретации результатов геофизических исследований проводятся *параметрические измерения* на участках, где осуществляется изучение геологической среды

с использованием комплекса других видов работ (бурения скважин, проходки шурфов, зондирования).

Основными методами геофизических методов исследований считаются электроразведка, сейсморазведка, георадиолокация.

10.3.1. Электроразведка

Электрическая (точнее, электромагнитная) разведка, сокращенно электроразведка – это раздел геофизических методов исследований, предназначенная для изучения геологической среды на основе изучения различных естественных и искусственных электромагнитных полей и основана на дифференциации горных пород по электромагнитным свойствам. Для большинства методов электроразведки основное влияние на характер распространения электромагнитного поля в земле оказывает удельное электрическое сопротивление горных пород. Удельным электрическим сопротивлением (УЭС) называют сопротивление 1 м³ породы постоянному току, протекающему от одной грани куба к другой. Единицей измерения УЭС служит Ом*м. Удельное электрическое сопротивление (УЭС) грунтов меняется в широких пределах - от долей до сотен тысяч Ом*м и зависит от состава, состояния, влажности (льдистости), засоленности, пористости, трещиноватости, размеров и формы поровых каналов. Например, для песка – около 500 Ом*м, супеси – 300 Ом*м, суглинка – 100 Ом*м, глины – 70 Ом*м, для скальных грунтов – 4000 Ом*м. Наибольшее применение в инженерных изысканиях для строительства зданий и сооружений нашли метод электрического зондирования (ЭЗ) и метод электропрофилирования (ЭП).

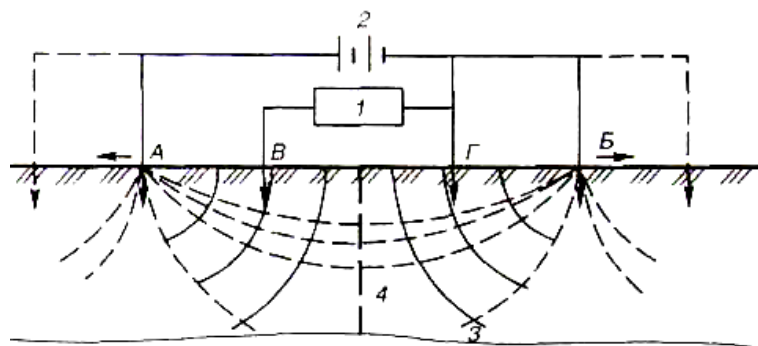


Рис. 10.4. Принципиальная схема электрического зондирования (ВЭЗ) тощи пород: 1 – потенциометр; 2 – источник питания; А, Б, В, Г – электроды; 3 – эквипотенциальные линии; 4 – линии токов

Электрическое зондирование (электрондирование) – это такой метод сопротивлений, в котором измеряют кажущиеся сопротивления с помощью установок с разными расстояниями между питающими и приемными линиями. В результате получают информацию об изменении

электрических сопротивлений земных слоев по вертикали. Сущность метода заключается в том, что по мере увеличения расстояния между питающими электродами А и Б линии токов перемещаются по глубине ($1/4$ от расстояния). Измеряя силу тока между питающими электродами А и Б и разность потенциалов между приемными электродами В и Г можно найти значения электрического сопротивления пород.

Электропрофилирование (ЭП) – это модификация метода сопротивлений. При электропрофилировании на исследуемом участке забивают в грунт серию электродов и на каждом из них измеряют сопротивление пород путем перемещения прибора с фиксированным положением электродов.

10.3.2. Сейсморазведка

Сейсмическая разведка основана на различии в скорости распространения упругих волн в различных грунтах, так, в песчано-глинистых грунтах эти скорости колеблются в пределах от 500 до 1500 м/с, а в скальных породах достигают нескольких километров в секунду. Вызванные взрывом или ударом упругие волны распространяются во все стороны от источника возбуждения и проникают в толщу коры на большую глубину. Здесь они претерпевают преломление и отражение и частично возвращаются к поверхности земли, где создаваемые ими колебания регистрируются специальной аппаратурой в виде сейсмограммы. Измеряя время распространения волн и изучая характер колебаний, определяют глубину залегания и форму тех геологических границ, на которых произошло преломление или отражение волны, а также судят о составе пород, через которые прошла волна. Сейсморазведка включает два основных метода: метод отраженных волн (МОВ) и метод преломленных волн (МПВ).

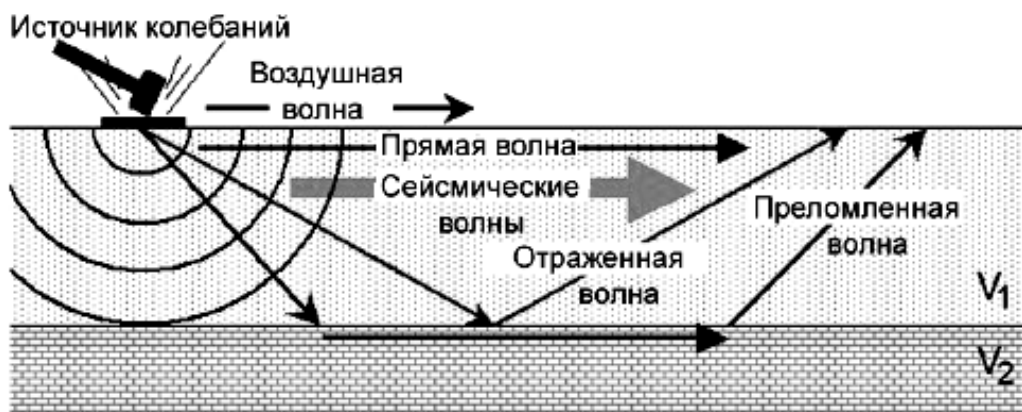


Рис. 10.5. Принципиальная схема сейсморазведки

10.3.3. Георадиолокация

Метод основан на свойстве радиоволн отражаться от границ раздела сред с различной диэлектрической проницаемостью. Глубина исследования георадарами достигает до 30. Принцип работы георадара построен на поиске различных аномалий в грунтовом массиве (локальных участков с резко отличающимися характеристиками). Чаще всего применяется для изучения:

- определение мощности водного слоя;
- определение мощности зоны сезонного промерзания;
- карстовых и суффозионных провалов;
- погребенных захоронений; подземных выработок.

10.4. Прогнозирование изменения геологической среды

В процессе строительства и последующей эксплуатации различных сооружений окружающий массив грунта неизбежно испытывает комплекс дополнительных воздействий различной природы, характера интенсивности и длительности действия.

Условно эти воздействия можно отнести к трем группам:

1. Технологические воздействия – воздействия связанные с дополнительными нагрузками и воздействиями, возникающими в процессе производства строительно-монтажных работ. Их параметры в основном зависят от применяемой технологии. К таким воздействиям можно отнести:

- динамические воздействия на основание при работе механизмов;
- временное изменение уровня, направлений грунтовых вод и как следствие изменение градиентов фильтрационных потоков в результате строительного водопонижения (активизация карстовых процессов и механической суффозии), возможные локальные изменения напряженно-деформированного состояния грунтов основания вследствие локальных перемещений грунта при производстве скважин, траншей котлованов (устойчивость откосов, промерзание грунтов основания и др.).

2. Геомеханические воздействия – это воздействия, связанные с изменением напряженно-деформированного состояния значительной части массива в результате разгрузки его части от устройства котлована и дальнейшей нагрузки от веса построенного сооружения (взаимовлияние зданий и сооружений). Эти нагрузки действуют в период возведения сооружения и их последствия проявляются еще в течении некоторого периода времени после окончания строительства.

3. Экологические воздействия, связанные с техногенным изменением окружающей среды – проявляются в течении строительства и эксплуатации, характеризуются существенно большей зоной влияния, но,

как правило, меньшей интенсивностью. К ним можно отнести изменение режима подземных вод:

- изменение химического состава и как следствие активизация химической суффозии, карстовых процессов, агрессивного воздействия подземных вод на строительные материалы,

- изменение уровня грунтовых вод вследствие застройки территории, т.е. уменьшение области питания грунтовых вод или наоборот увеличении интенсивности питания вследствие утечек из водонесущих коммуникаций (активизация карстовых процессов, суффозии, затопление подвалов, воздействия на строительные материалы).

Для прогноза поведения грунтов основания зданий и сооружений во время эксплуатации необходимо дать оценку влияния неблагоприятных инженерно-геологических процессов и комплекса вышеприведенных дополнительных воздействий на условия их работы. Кроме этого необходимо прогнозировать возможность изменения геологической среды под влиянием строительства и эксплуатации сооружений, негативно влияющих на геологическую обстановку застроенной территории.

10.5. Инженерно-геологические отчеты и заключения

Итогом инженерно-геологических исследований, их заключительным звеном является инженерно-геологический отчет.

В состав отчета обычно входит четыре части: общая, специальная, графические приложения и инженерно-геологическая записка.

Общая часть отчета начинается с введения, в котором указываются цели и задачи исследований, состав, объем и характеристика выполненных работ, состав исполнителей и сроки работ. Далее приводится описание гидрографии, климата, дается характеристика рельефу, климатическим особенностям (температура, осадки, промерзание грунтов, направление ветров). В главе «Геология района» приводится весь материал по геологическому строению, тектонике, в главе «Гидрогеология» описываются подземные воды, условия их питания, состав, агрессивность, фильтрационные свойства пород и др. Далее детально описываются природные геологические явления и инженерно-геологические процессы, которые могут повлиять на строительство и эксплуатацию сооружения.

Специальная часть отчетов содержит методику исследований, физико-механические свойства грунтов, инженерно-геологические условия строительства.

В конце отчета дается заключение с основными выводами по всем разделам. К отчету прилагают различный графический материал (карты, разрезы, колонки разведочных выработок).

В практике инженерно-геологических исследований очень часто вместо больших отчетов приходится составлять инженерно-геологические заключения. Выделяется три вида заключений: 1) по условиям строительства объекта; 2) о причинах деформаций зданий и сооружений; 3) экспертиза.

В первом случае заключение носит характер сокращенного заключения и может быть выполнено для строительства отдельного здания. Заключения о причинах деформаций зданий и сооружений могут иметь различное содержание и объем. Заключение должно вскрыть причины деформаций и наметить пути их устранения. Экспертиза силами крупных специалистов устанавливает: правильность приемов исследований, достаточность объемов работ, правомерность выводов и рекомендаций и т.д.

10.6. Контрольные задания по теме «Инженерно-геологические и инженерно-геотехнические изыскания»

В шурфе, пройденном в контуре будущего сооружения, выполнялись испытания грунтов статическими нагрузками на штамп площадью $0,5 \text{ м}^2$. При этом фиксировалась осадка штампа S (мм) и среднее давление p под подошвой штампа (МПа). Постройте график зависимости $S=f(p)$ и по нему определите модуль деформации грунтов E (МПа) [2]. Варианты заданий представлены в табл.10.3.

Таблица 10.3

N варианта	Наименование грунта	Глубина установки штампа Н, м	Осадка штампа ΔS , мм, при очередной ступени нагружения удельным давлением p , МПа							
			0,05	0,10	0,15	0,20	0,25	0,30	0,35	0,40
1	2	3	4	5	6	7	8	9	10	11
1	пески	2,3	0,15	0,60	1,20	1,05	1,50	2,45	3,50	3,50
2	пески	2,5	0,20	0,50	0,70	0,60	0,75	1,20	1,70	1,30
3	пески	4,4	0,20	0,60	0,70	0,60	0,75	1,10	1,40	1,90
4	пески	4,9	1,15	1,40	1,50	2,05	2,10	1,80	2,00	3,50
5	пески	5,0	0,65	0,60	1,20	1,30	1,40	2,50	3,80	4,25
6	пески	7,3	0,20	0,55	0,80	0,75	0,75	1,00	1,55	1,40
7	пески	9,7	0,15	0,70	0,60	0,75	1,20	1,70	1,90	3,20
8	суглинки	7,5	0,05	0,15	0,05	0,20	0,35	0,65	0,80	1,00
9	супеси	13,0	0,10	0,50	0,70	0,80	1,15	1,50	1,65	1,70
10	глины	12,0	0,30	0,50	0,35	0,40	0,45	0,70	0,75	0,80
11	суглинки	5	0,20	0,40	0,6	0,70	0,8	1,10	1,20	1,50
12	супеси	6	0,35	0,60	0,90	1,05	1,50	1,90	2,10	2,50
13	пески	7	0,6	0,80	1,25	1,35	1,70	2,00	2,80	3,05
14	пески	8	0,55	1,30	1,55	2,05	2,20	2,45	2,85	3,30
15	глины	9	0,35	0,45	0,55	0,65	0,75	0,80	0,85	0,95
16	пески	2,5	0,25	0,3	0,45	0,6	0,8	0,85	0,9	1,3
17	суглинки	3	0,55	0,60	1,15	1,35	1,40	2,50	3,80	4,25

1	2	3	4	5	6	7	8	9	10	11
18	супеси	3,5	0,20	0,5	0,66	0,75	0,85	1,00	1,55	1,70
19	глины	4	0,25	0,55	0,65	0,70	0,75	1,20	1,70	1,80
20	суглинки	4,2	0,20	0,40	0,55	0,75	0,9	1,10	1,40	1,90

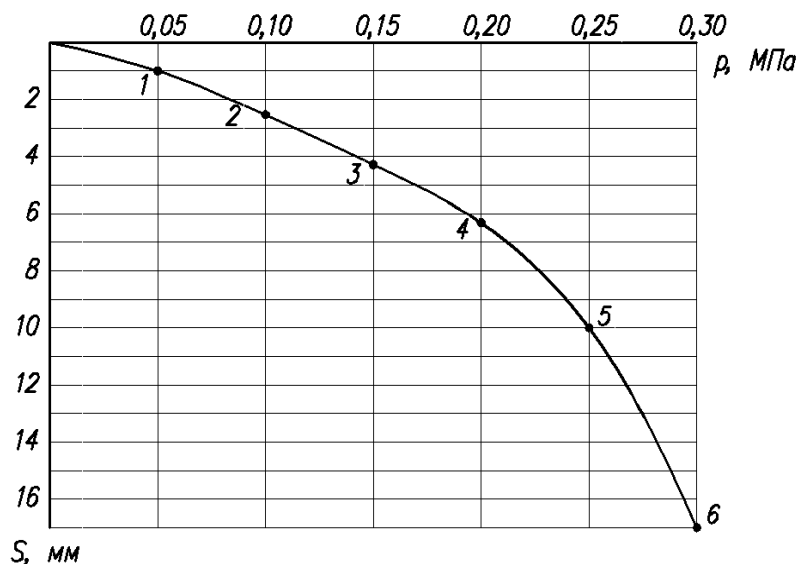
Коэффициент Пуассона μ принимают равным: для песков и супесей $\mu=0,30$; для суглинков $\mu=0,35$; для глин $\mu=0,42$. Плотность всех грунтов $\rho = 2 \cdot 10^3 \text{ кг/м}^3$.

Пример расчета

При испытании суглинков на глубине 2,5 м получены следующие результаты:

Удельное давление на штамп p , МПа	0,05	0,10	0,15	0,20	0,25	0,30
Приращение осадки штампа ΔS , мм	0,95	1,70	1,70	1,95	3,75	6,90
Полная осадка штампа S , мм	0,95	2,65	4,35	6,30	10,05	16,95
Удвоенное приращение осадки штампа, $2\Delta S$, мм	1,9	3,4	3,4	3,9	7,5	13,8

Построим график зависимости осадки от удельного давления $S=f(p)$:



Далее вычисляем значение модуля деформаций по формуле

$$E = k \cdot d \left(1 - \mu^2\right) \frac{\Delta p}{\Delta s}, \quad (10.1)$$

где k – безразмерный коэффициент, зависящий от материала штампа и его формы, принимаем для круглых штампов равным 0,8; d – диаметр штампа; μ – коэффициент Пуассона; Δp – приращение среднего давления по подошве штампа; Δs – приращение осадки штампа при изменении давления на Δp .

Значение Δp определяют графически в пределах условно прямолинейного участка графика. Началом участка является точка на

графике, соответствующая природному давлению. За конечные значения p_k и S_k – значения p_i и S_i , соответствующие четвертой точке графика на прямолинейном участке. Если при давлении p_i приращение осадки будет вдвое больше, чем для предыдущей ступени давления p_{i-1} , а при последующей ступени давления p_{i+1} приращение осадки будет равно или больше приращения осадки при p_i , за конечные значения p_k и S_k следует принимать p_{i-1} и S_{i-1} . При этом количество включаемых в осреднение точек должно быть не менее трех. В противном случае при испытании грунта необходимо применять меньшие ступени давления.

Для вычисления Δp на графике находим опытную точку 1, соответствующую полной осадке штампа при природном давлении грунта p_{np} на глубине установки штампа H .

Точка 1. $p_1 = p_{np} = \rho \cdot H = 20(\text{кН/м}^3) \cdot 2,5 (\text{м}) = 50 \text{ кПа} = 0,05 \text{ МПа} \Rightarrow s_1 = 0,95 \text{ мм}$.

Затем обозначают на графике следующие точки: 2, 3, 4, 5, 6, полученные при последующих ступенях нагружения. Точка 4 соответствует давлению 0,2 МПа (см. таблицу).

Точка 4. $p_4 = 0,2 \text{ МПа} \Rightarrow s_4 = 6,3 \text{ мм}$.

Поскольку приращение осадки штампа при давлении 0,2 МПа не превышает двойного приращения осадки за предыдущую ступень нагружения (0,15 МПа): $\Delta s_4 = 1,95 < 2\Delta s_3 = 3,4 \text{ мм}$, за конечное давление p_k можно принять 0,2 МПа.

Следовательно, $\Delta p = p_4 - p_1 = 0,2 - 0,05 = 0,15 \text{ МПа}$ и $\Delta s = s_4 - s_1 = 6,3 - 0,95 = 5,35 \text{ мм}$. Отсюда модуль деформаций:

$$E = 0,8 \cdot 0,8 \left(1 - 0,35^2 \right) \frac{0,15}{5,35} = 15,8 \text{ МПа}.$$

11. РАСЧЕТНО-ГРАФИЧЕСКАЯ РАБОТА

на тему: «Анализ инженерно-геологических условий территории, оценка перспективности её застройки. Построение карты гидроизогипс»

Указания к оформлению работы

Расчетно-графическая работа должна содержать пояснительную записку на стандартных листах бумаги формата 210 x 297 мм и приложения в виде графической части. Текст следует писать от руки на одной стороне листа чернилами аккуратно, разборчиво. Перечеркивание и исправление написанного текста недопустимо. Пояснительная записка должна включать: титульный лист, задание к построению разреза, содержание, введение и текст записки. Список использованной литературы, включая методические указания, по которой выполнялась работа, помещают в конце записки. Построение инженерно-геологического разреза производится на миллиметровке формата А3, карта гидроизогипс и план расположения разведочных выработок относительно будущего сооружения – на миллиметровках формата А4. Приложения должны быть вложены в записку после списка литературы и обозначены (Приложение 1, Приложение 2 и т.д.). Листы записки должны иметь сквозную нумерацию и быть сброшюрованы. На обложке расчетно-пояснительной записки указывают: название вуза, кафедры, наименование работы, факультет, курс, фамилию, инициалы студента и номер варианта задания. Рамки страниц, основные надписи должны соответствовать ГОСТ Р 21.1101-2013 «Основные требования к проектной и рабочей документации».

Содержание расчетно-графической работы

I. Анализ инженерно-геологических условий территории, оценка перспективности её застройки.

1. Построение (составление) инженерно-геологического разреза по данным бурения скважин (указания к построению разреза – см. раздел б).

2. Анализ инженерно-геологических условий участка по следующему плану:

2.1. Геоморфология (основные рельефообразующие факторы, устойчивость рельефа во времени и т.д.);

2.2. Геологическое строение. Здесь приводятся литолого-стратиграфическая и инженерно-геологическая характеристики пород, характер и условия их залегания (отметить согласное или несогласное залегание пород, наличие или отсутствие складчатых или разрывных дислокаций, их приуроченность к определенным породам). Особое внимание уделяют описанию грунтов со специфическими свойствами (просадочные, пльвуны, заторфованные и т.д.);

2.3. Гидрогеологические условия. Дается гидрогеологическая характеристика площадки. Описываются подземные воды, условия их залегания, питание, водообильность горизонтов, приуроченность к определенным стратиграфическим и петрографическим горизонтам,

гидравлические особенности, приводятся данные о режиме, минерализации и солевом составе. Здесь необходимо давать оценку влияния каждого водоносного горизонта, зоны на устойчивость местности, на развитие геологических процессов, а также возможности их использования в качестве временных или постоянных источников водоснабжения.

2.4. Природные геологические явления и инженерно-геологические процессы. Детально описываются явления и процессы (оползни, карст, суффозия, просадки, заболачивание и т.д), которые могут оказать негативное влияние на устойчивость сооружений в процессе их строительства и эксплуатации. Указываются меры борьбы с ними.

3. Выводы по условиям строительства на данном участке: определяется категория сложности инженерно-геологических условий строительства (приложение б);

4. Получив представление об особенностях инженерно-геологических условий территории, необходимо:

а) выявить наиболее перспективный участок расположения объекта строительства, условно показать проектируемое здание на разрезе;

б) определить объем дополнительных инженерно-геологических изысканий с целью получения недостающих исходных данных для проектирования (указания к выполнению – см. раздел 10):

– необходимое количество скважин и шурфов;

– глубину выработок (категорию сложности инженерно-геологических условий см. в п.3, глубину заложения подошвы фундаментов принять ниже отметки поверхности земли на бм);

– показать план расположения скважин и шурфов относительно будущего сооружения.

в) определить нормативную глубину сезонного промерзания грунтов по СП 22.13330.2011 (см. указания раздела 9.7).

5. Раздел УИРС (учебно-исследовательская работа студента) на тему «Прогнозирование изменения геологической среды в связи с застройкой участка строительства и рекомендуемые виды защитных мероприятий от негативного антропогенного воздействия».

II. Построение карты гидроизогипс.

Построение карты гидроизогипс по данным замеров уровня грунтовых вод в 16 скважинах, заложенных в водоносном горизонте в виде квадратной сетки. Расстояние между скважинами 40 метров, масштаб 1:1000 (указания к построению карты гидроизогипс – см. раздел 8). По карте гидроизогипс необходимо определить:

а) направление движения грунтовых вод (дать стрелками);

б) значение напорного градиента на любом участке (квадрате);

в) скорость фильтрации воды в том же квадрате;

г) максимальную и минимальную скорости движения воды на всей карте гидроизогипс и показать контуры их проявления.

Пример выполнения расчетно-графической работы

Задание к построению инженерно-геологического разреза приведено в табл. 11.1. Масштаб: вертикальный – 1:500, горизонтальный – 1:1000. Расстояние между скважинами – 50м.

Таблица 11.1

№ слоя	Геолог. индекс	Описание пород	Мощность слоя, м
1	2	3	4
Скважина №1 Абсолютная отметка устья скважины – 130,5 м			
1	Q ₄	Почвенно-растительный слой	0,5
2	Q ₄	Подпочвенный суглинок	1,0
3	dQ ₂	Суглинок лессовидный, палевый, макропористый, известковистый	4,5
4	aQ ₁	Суглинок коричневый, плотный, влажный, со щебенкой известняка в основании	6,0
5	P ₂	Известняк серый, сильно кавернозный	12,0
Уровень подземных вод – 118 м			
Скважина №2 Абсолютная отметка устья скважины – 120,5 м			
1	Q ₄	Почвенно-растительный слой	0,5
2	Q ₄	Подпочвенный суглинок	1,0
3	dQ ₂	Суглинок лессовидный, палевый, макропористый, известковистый	4,0
4	aQ ₁	Суглинок коричневый, плотный, влажный, со щебенкой известняка в основании	9,0
5	P ₂	Известняк	12,5
Уровень подземных вод – 104 м			
Скважина №3 Абсолютная отметка устья скважины – 115,5 м			
1	Q ₄	Почвенно-растительный слой	0,5
2	Q ₄	Подпочвенный суглинок	1,0
3	dQ ₂	Суглинок лессовидный, палевый, макропористый, известковистый	5,0
4	aQ ₁	Суглинок коричневый, плотный, влажный, со щебенкой известняка в основании	11,0
5	P ₂	Известняк серый, кавернозный	11,5
Уровень подземных вод – 95 м			
Скважина №4 Абсолютная отметка устья скважины – 110,5 м			
1	Q ₄	Почвенно-растительный слой	0,5
2	Q ₄	Подпочвенный суглинок	1,0
3	dQ ₂	Суглинок лессовидный, палевый, макропористый, известковистый	4,0
4	aQ ₁	Песок светло-коричневый, преимущественно кварцевый, с прослоями супесей и суглинков	15,0
5	P ₂	Известняк	11,5
Уровень подземных вод – 87,5 м			
Скважина №5 Абсолютная отметка устья скважины – 110,5 м			
1	Q ₄	Почвенно-растительный слой	0,5
2	Q ₄	Подпочвенный суглинок	1,0
3	dQ ₂	Суглинок лессовидный, палевый, макропористый, известковистый	3,0
4	aQ ₁	Песок светло-коричневый, преимущественно-кварцевый, с прослоями супесей и суглинков	18,0
5	P ₂	Известняк	12,5
Уровень подземных вод – 86 м			

I. Анализ инженерно-геологических условий территории, оценка перспективности её застройки

1. Построение инженерно-геологического разреза по данным бурения пяти скважин.

2. Анализ инженерно-геологических условий участка.

2.1. Геоморфология территории.

В геоморфологическом отношении участок находится в краевой части третьей надпойменной террасы реки Волга, прорезанной оврагами. Рельеф участка слабоволнистый, с общим уклоном в северо-восточном направлении в сторону долины реки Волга (абсолютные отметки 130,5-110,5м).

2.2. Геологическое строение.

Геологический разрез по данным бурения пяти скважин глубиной 24-35м представлен делювиальными и аллювиальными четвертичными отложениями. Делювиальный суглинок (dQ_2) среднечетвертичного возраста (скв.1-5) лессовидный, макропористый, ниже по разрезу аллювиальный суглинок (aQ_1) нижнечетвертичного возраста, плотный, влажный, со щебенкой карбонатных пород в основании слоя мощностью 6-11м (скв.1-3). В районе скважин 4-5 делювиальные суглинки подстилаются нижнечетвертичным песком мелкозернистым, кварцевым с прослоями супесей и суглинков. Мощность песчаного слоя от 15м до 18м.

Это свидетельствует о характерном строении аллювиальной свиты нижнечетвертичного возраста с закономерной сменой вверх по разрезу песчано-обломочных пород русловой фракции аллювия преимущественно глинистыми пойменными отложениями. На достаточно коротком расстоянии одни породы замещаются другими, резко колеблется мощность, что объясняется (связано) неровной размытой поверхностью подстилающих верхнеказанских карбонатных пород.

Инженерно-геологическая характеристика пород

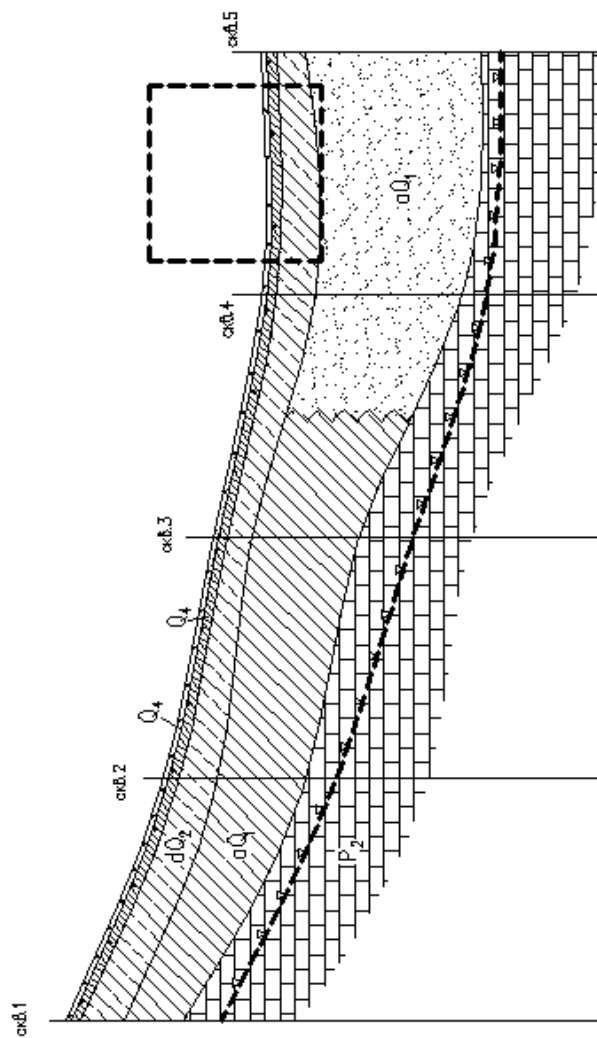
Суглинок лессовидный, палевый, макропористый, известковистый, делювиальный (dQ_2). Делювиальные глинистые грунты развиты достаточно широко на склонах. Чаще всего они имеют неправильную местную слоистость, неполную сортировку материала, быструю, а часто и резкую изменчивость состава, различные растительные остатки. Глинистый делювий полиминерален, с преобладанием минералов, характерных для окружающих пород. Коллоидная его часть характеризуется водоустойчивыми структурными связями.

Инженерно-геологический разрез по скважинам

Мгор 1:1000

Мвер 1:500

Абс. отметки
м



Условные обозначения

- Почвенно-растительный слой
- Подпочвенный гумус
- Сулинок лессовидный, палеяид, макропористый, известковистый
- Сулинок коричневый, плотный, вязкий, со щебенкой известняка в основании
- Песок светло-коричневый, кирпичный, преимущественно кирпичный, с прослоями гравия и гумуса
- Известняк серый, кавернозный
- Уровень подземных вод
- Проектируемое здание

N скважина	1	2	3	4	5
Абсолютная отметка устья скважины, м	130,5	120,5	115,5	110,5	110,5
Глубина скважины, м	24,0	27,0	29,0	32,0	35,0
Расстояние между скважинами, м	50	60	50	50	

Физико-механические свойства глинистого делювия изменяются в зависимости от его состава, но в общем инженерно-геологические качества его невысоки. Пористость выше 50%, во влажном состоянии он очень сильно сжимается – относительная осадка при давлении 0,2 МПа может достигать 20%. Делювиальные грунты размокают в воде, особенно если их естественная влажность невысока. Угол сдвига 2-3°, но у некоторых разновидностей может достигать 45°. Водопроницаемость благодаря «глинистости» невелика. Оценивая делювиальные глинистые грунты с инженерно-геологической точки зрения, следует учесть их склонность к движению вниз. Подрезка делювиальной толщи при проходке котлована под здание, дорожной выемке и т.д. сопровождается подвижкой оползневого характера. Поверхность скольжения может образоваться как внутри делювиальной толщи, так и на контакте делювия с подстилающей породой.

Лессовидные суглинки бывают палевой, палево-желтой или желто-бурой окраски. Для них характерны следующие особенности: способность сохранять вертикальные откосы в сухом состоянии, быстро размокать в воде, высокая пылеватость (содержание фракции 0,05-0,002мм свыше 50% при небольшом количестве глинистых частиц, пористая структура с сетью крупных и мелких пор, вертикальных каналцев, высокая карбонатность, засоление легко растворимыми в воде солями. Лессовидные суглинки обычно слоисты и могут содержать обломки различных пород. В данном случае суглинок известковистый. Для лессовых толщ характерна анизотропность фильтрующих свойств. Водопроницаемость лессовых пород по вертикали нередко в 5-10 раз превышает величину водопроницаемости по горизонтали. Для лессовидных суглинков характерно явление – просадочность, связанное с воздействием воды на структуру грунта с последующим ее разрушением и уплотнением под весом самого грунта или же при суммарном давлении собственного веса и веса сооружения.

Аналогично вышеприведенному, необходимо описать все породы, встречающиеся на разрезе.

2.3. Гидрогеологические условия.

Водовмещающим слоем является известняк кавернозный. Подземная вода перемещается в виде подземного потока от верхней части разреза (от скв.1 к скв.5), что позволяет подсчитать на этом участке градиент уклона и скорость потока. Глубина залегания потока от поверхности колеблется от 12 до 25м. По условиям залегания, характеру циркуляции по трещинам и пустотам карбонатных пород – это трещинно-карстовый подземный поток. Карстовые воды отличаются интенсивным движением, особенно в верхней

части массива известняка, непостоянством химического состава, резким изменением водообильности на сравнительно небольших расстояниях.

2.4. Геологические и инженерно-геологические явления и процессы.

После изучения геологического строения, гидрогеологических условий можно предположить, что на данном участке имеют место следующие геологические процессы: просадочность, суффозионный, карстовый процессы и др.

а). Суффозией называется процесс вымывания подземными водами частиц породы, чаще всего песка, в результате чего происходит разрыхление пород и оседание земной поверхности. В породах, содержащих растворимые в воде минералы, наряду с механическим выносом частиц будет иметь место и растворение этих минералов (гипс, соли, карбонаты), что усиливает суффозию. Такая суффозия может быть в лессовых породах, где растворяется карбонатное цементирующее вещество и одновременно выносятся глинистые частицы. Понижения, образующиеся на поверхности земли, называются суффозионными воронками. Суффозия вызывает неравномерную осадку зданий.

Суффозионный процесс особенно активно может проявиться в районе скв. 3-5, также именно на этом отрезке залегают гранулометрически неоднородные породы (суглинки и пески).

В данном случае процесс произойдет на контакте двух слоев, различных по гранулометрическому составу, пористости и фильтрационным свойствам. Фильтрующаяся вода перенесет из грунта глинистые, пылеватые частицы в более крупные поры песка и трещиноватого известняка, формируя своеобразные прослои, вымывая пустоты. Особенно активна «контактная суффозия», когда соотношение коэффициентов фильтрации смежных пород более двух.

Следует также отметить, что в лессовидных грунтах нередко суффозия развивается в самой толще, «лессовый или глинистый карст», порода разрушается, образуются пустоты.

Меры, предупреждающие появление суффозии, разнообразны. В одном случае это регулирование поверхностного стока и перехват подземных вод дренажами с целью исключения поступления и передвижения воды в породах. В других случаях, например, в оползневых склонах, с целью вывода подземных вод и предотвращения выноса частиц устраивается поверхностный водоотлив. В третьих – укрепление пород цементацией, силикатизацией и другими способами.

б). Карст – процесс растворения горных пород (известняков, доломитов, гипса, мела) поверхностными и подземными водами с образованием пустот и полостей в породах. Этот процесс нередко сопровождается провалами поверхности Земли.

Основными причинами образования карста являются следующие:

1. Породы, относительно легко растворимые в воде.
2. Высокая водопроницаемость (трещиноватость) пород.
3. Наличие свободного водообмена.

В данном случае проявление карста возможно в верхних частях (от 2 до 5м) кавернозных известняков (карбонатный карст), так как очень важным условием развития карста является степень водопроницаемости пород. Вода постепенно разрабатывает каверны и трещины в каналы и пещеры. Этот процесс, получивший название «коррозия», продолжается до уровня подземных вод. Ниже уровня подземных вод поток движется медленно, карстообразования не происходит. В этой части массива происходит цементация трещин за счет отложения из водного раствора кальцита и других веществ. Процесс карстообразования особенно активно может проявляться между скважинами 3-5, так как водопроницаемость песков, перекрывающих коренные породы, очень высока. Между скважинами 1-3 известняки перекрываются плотными суглинками, водопроницаемость которых намного ниже, и это будет препятствовать свободному водообмену.

Одним из профилактических мероприятий при строительстве в карстовых районах является полное прекращение допуска поверхностных и подземных вод к карстующимся породам, что достигается планировкой территории, устройством системы ливнеотводов, гидроизоляцией поверхности земли и др. Фильтрация подземных вод пресекается сооружением дренажных систем. Эффективным методом борьбы является упрочнение карстующихся пород, что может быть достигнуто нагнетанием в трещины и мелкие пустоты жидкого стекла, цементного или глинистого раствора, горячего битума и др. При наличии карстовых пустот и полостей производится искусственное обрушение кровли пород и заполнение пустот раствором глины, песка, щебня, после этого нагнетают цементный раствор.

В карстовых районах предусматривают строительство зданий малочувствительных к неравномерным осадкам, фундаменты свайного типа и т.д.

Аналогично вышеприведенному, необходимо описать все основные геологические процессы, которые происходят на заданном участке.

3. Выводы:

На основании анализа инженерно-геологических условий территории можно сделать следующие выводы:

3.1. Толща грунтов основания является неоднородной, в её пределах выделяется 4 ИГЭ (инженерно-геологические элементы), залегающие

наклонно. Мощности двух не выдержаны по простиранию. Скальный грунт (известняк) имеет неровную поверхность и перекрыт изменяющимися по мощности слоями дисперсных грунтов:

Категория сложности – средняя (II).

3.2. Участок расположен в пределах одного геоморфологического элемента, поверхность наклонная, нерасчлененная, второй класс рельефа:

Категория сложности – средняя (II).

3.3. Подземные воды вскрыты всеми скважинами на глубине 13-25м. Водовмещающий породой является известняк. Вскрытая мощность обводненной толщи составляет 6-10,5м. Подземные воды карстовые, отличаются интенсивным движением, непостоянством химического состава, резким изменением водообильности на сравнительно небольших расстояниях:

Категория сложности – средняя (II).

3.4. К отрицательным физико-геологическим процессам на участке следует отнести наличие в разрезе лессовидного макропористого суглинки, залегающего в интервале глубины 1,5-6,5м, который обладает просадочными свойствами. Мощность неравномерно-просадочной толщи изменяется от 3,0 до 5м. Верхняя граница зафиксирована на глубине 1,5м, нижняя прослеживается на глубине 4-6м. Учитывается возможность проявления на участке процессов суффозии, карста и т.д., которые могут оказать влияние на выбор проектного решения, строительство и эксплуатацию объекта:

Категория сложности – средняя (II).

Общий вывод по всем факторам – участок (площадка) средней сложности (II).

4. Предполагаемый объект строительства – 9 этажное, прямоугольное в плане здание с размерами 36 х 18 м. Категория сложности инженерно-геологических условий территории – II (см.п.3 настоящего раздела). Фундаменты отдельно стоящие (столбчатые), нагрузка на отдельный фундамент – 2000 кН. Глубина заложения подошвы фундамента – 6,0 м.

4.1. Наиболее оптимальное место расположения здания между скважинами 4-5: слои на данном участке залегают практически горизонтально, несущим слоем основания на отм. -6.0 м является песок кварцевый мощностью 15-18м, подземные воды залегают ниже подошвы фундамента.

4.2. Согласно указаниям раздела 10, в нашем случае минимальное расстояние между скважинами должно быть не более 50м, общее количество скважин должно быть не менее трех, глубина горной выработки от подошвы фундамента (при отсутствии подземных вод в сжимаемой толще) – 7 м. Принимая во внимание требования, изложенные

в разделе 10, скважины располагаем по контуру здания. Как видно на рисунке 11.2, общее количество разведочных выработок (скважин) – 3, глубина скважин – 13м.

Нормативная глубина сезонного промерзания грунтов (грунт – суглинок лессовидный):

$$d_{fn} = d_0 \sqrt{M_t} = 0,23 \text{ м} \sqrt{38,9} = 1,44 \text{ м},$$

где $M_t = 38,9$ – сумма абсолютных значений среднемесячных отрицательных температур за зиму для г. Казани (по СП 131.13330.2012 «Строительная климатология»);

$d_0 = 0,23$ м (для суглинков), см. раздел 9.7.

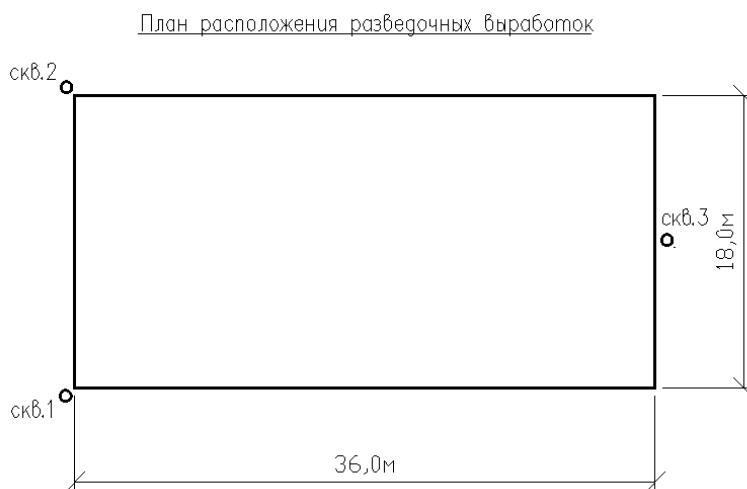


Рис. 11.2. План расположения разведочных выработок

II. Построение карты гидроизогипс

Необходимо построить карту гидроизогипс по данным замеров уровня грунтовых вод в 16 скважинах (табл. 11.2), заложенных в водоносном горизонте в виде квадратной сетки. Расстояние между скважинами 40 метров, масштаб 1:1000, сечение гидроизогипс – 0,5 м. Коэффициент фильтрации равен $K_{\phi} = 24$ м/сут.

Таблица 11.2

№ скважины	1	2	3	4	5	6	7	8	9	10	11	12	13	14	15	16
абсолютная отметка уровня воды, м	3,7	3,2	3,0	2,7	3,0	2,4	1,8	1,2	3,5	3,0	2,5	1,8	4,1	3,6	3,0	2,5

КАРТА ГИДРОИЗОГИПС
М 1:1000

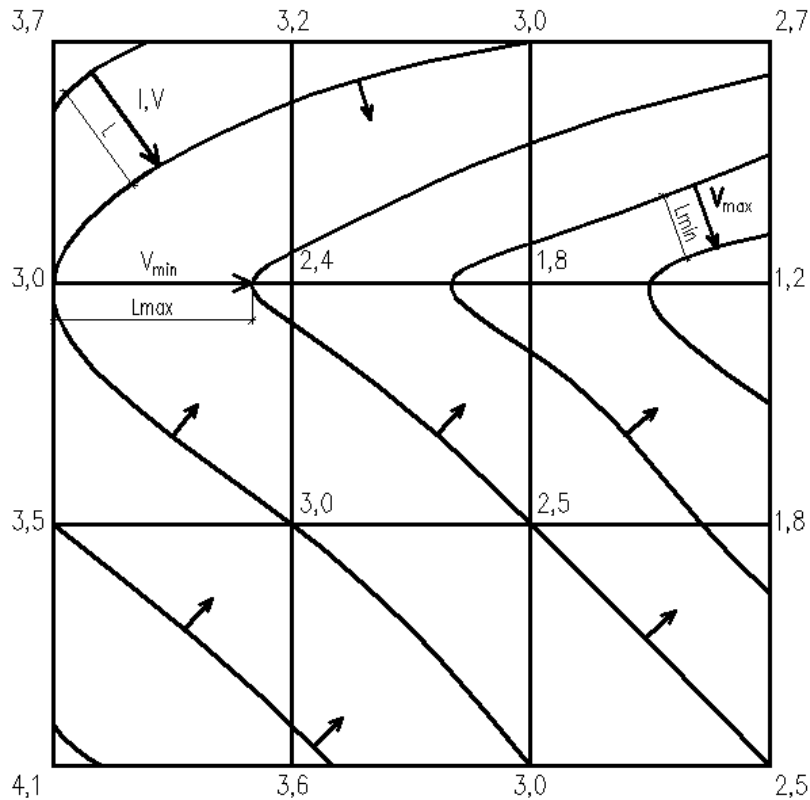


Рис. 11.3. Карта гидроизогипс

По карте гидроизогипс (рис. 11.3) определяем:

- 1) в каждом квадрате направление (стрелками) движения грунтовых вод;
- 2) в первом квадрате значение напорного градиента:

$$I = \frac{h_2 - h_1}{L} = \frac{3,5 - 3,0}{19,3} = 0,026;$$

- 3) скорость фильтрации воды в том же квадрате:

$$V = I \cdot K_{\Phi} = 0,026 \cdot 24 = 0,624 \text{ м/сут};$$

- 4) максимальную скорость воды по всей карте:

$$V_{\max} = I_{\max} \cdot K_{\Phi} = 0,045 \cdot 24 = 1,08 \text{ м/сут};$$

$$I_{\max} = \frac{h_2 - h_1}{L_{\min}} = \frac{2,0 - 1,5}{11,1} = 0,045;$$

- 5) минимальную скорость воды по всей карте:

$$V_{\min} = I_{\min} \cdot K_{\Phi} = 0,015 \cdot 24 = 0,36 \text{ м/сут};$$

$$I_{\min} = \frac{h_2 - h_1}{L_{\max}} = \frac{3,0 - 2,5}{33,3} = 0,015.$$

СПИСОК ИСПОЛЬЗОВАННЫХ ИСТОЧНИКОВ

1. Ананьев В.П., Потапов А.Д. Инженерная геология. - М.: Высшая школа, 2005. – 511с.
2. Чернышев С.Н., Чумаченко А.Н., Ревелис И.Л. Задачи и упражнения по инженерной геологии. - М.: Высшая школа, 2001.
3. ГОСТ 25100-2011 Грунты. Классификация / Федеральное агентство по техническому регулированию и метрологии – М.: Стандартинформ. 2013. – 42с.
4. ГОСТ 20276-2012 Грунты. Методы полевого определения характеристик прочности и деформируемости / Федеральное агентство по техническому регулированию и метрологии – М.: Стандартинформ. 2013. – 49с.
5. СП 22.13330.2011 Основания зданий и сооружений / Минрегион России. – М.:НИИОСП им. Н.М. Герсеванова, 2011. – 164с.
6. СП 11-105-97 Инженерно-геологические изыскания для строительства. Часть I. Общие правила производства работ / ПНИИИС Госстроя России. – М.: 2004. – 47с.
7. СП 47.13330.2012 Инженерные изыскания для строительства. Основные положения / Минрегион России. – М.: 2012. – 115с.

ПОРОДООБРАЗУЮЩИЕ МИНЕРАЛЫ

Самородные элементы

Сера S встречается в виде кристаллов пирамидального облика в виде включений и порошкообразных масс.

Цвет – желтый, лимонно-желтый.

Блеск – стеклянный, жирный, на свежих поверхностях – алмазный.

Спайность – несовершенная, излом раковистый, землистый.

Твердость – 2.

Уд. вес – 2.

Диагностические признаки. Отличается по цвету, малой твердости, хрупкости и жирному блеску на изломе.

Происхождение – при вулканических извержениях, осадочное.

Применение серы многообразно: в производстве серной кислоты и разных химических веществ; употребляется в резиновой промышленности; в кожевенной и спичечной производствах и в производстве красок; в сельском хозяйстве.

Сульфиды

Пирит (серый или железный колчедан) FeS_2 .

Кристаллы – кубики со штриховкой на гранях, а также – двенадцатигранники.

Агрегаты – плотные, зернистые массы (мелко-, средне- и крупнозернистые), гроздевидные, почковидные, также вкрапления в породе.

Цвет – латунно-желтый, соломенно-желтый, *черта*– зеленовато-черная.

Блеск – металлический.

Спайность – несовершенная, излом – раковистый и неровный.

Твердость – 6, *удельный вес* – $4,9 \div 5,2$.

Диагностические признаки. Для пирита характерны штриховатые кристаллы – кубы, редко – октаэдры, светло-латунный цвет и черная черта, высокая твердость (царапает стекло), металлический блеск.

Происхождение – магматическое и осадочное.

Применение – для получения серной кислоты.

Инженерно-геологическая характеристика. Присутствие пирита в основании инженерных сооружений нежелательно, так как он увеличивает агрессивные свойства подземных вод.

Окислы и гидроокислы

1. Кварц SiO_2 .

Кристаллы – шестигранные призмы, увенчанные пирамидой, с отчетливо выраженной горизонтальной штриховкой на гранях. Величина кристаллов различна, начиная от почти микроскопических и до весьма крупных размеров (около метра и более).

Агрегаты – зернистые, плотные и друзы.

Цвет – бесцветный, белый, серый, желтый, красный, голубой, фиолетовый, бурый, черный; *черту* не дает.

Разновидности кварца по цвету: 1) горный хрусталь – бесцветный, прозрачный; 2) аметист – фиолетовый; 3) цитрин – желтый; 4) раухтопаз – дымчатый; 5) морион – черный; 6) обыкновенный кварц – белый или серый, от примесей железа окрашен часто в желтоватые тона. Обычно является непрозрачным или полупрозрачным.

Блеск – стеклянный, жирноватый.

Спайность – несовершенная, *излом* – раковистый.

Твердость – 7, *удельный вес* – 2,6.

Диагностические признаки. Кристаллы кварца чрезвычайно характерны своей формой шестигранной призмы, увенчанной пирамидой. Кварц в плотных агрегатах легко узнается по полному отсутствию спайности, раковистому излому, округлости, как бы оплавленности в изломе.

Происхождение: магматическое, гидротермальное, метаморфическое, экзогенное.

Применение:

1. Прозрачные, красиво окрашенные разновидности применяются в качестве поделочных камней для украшений.

2. Бесцветные горные хрустали употребляются для изготовления оптических приборов.

3. В точной механике.

4. В радиотехнике для изготовления пьезокварцевых пластинок, как стабилизаторов радиоволн, резонаторов и т.д.

5. Из плавленного кварца изготавливается химическая посуда, отличающаяся огнеупорностью и кислотоупорностью, а также кварцевые лампы, применяющиеся в медицине для лечения ультрафиолетовым светом.

6. В стекольно-керамической промышленности для варки стекла и выделки фарфора и фаянса применяются чистые маложелезистые кварцевые пески.

7. Применяются для производства карборунда (SiC), обладающего высокой твердостью (выше, чем у корунда) и применяемого в качестве первоклассного абразивного материала.

8. Тонкие кварцевые пески применяются в пескоструйных аппаратах для полировки поверхностей металлических и каменных изделий, а также для распиловки горных пород и ряда других целей.

Инженерно-геологическая характеристика: кварц имеет высокую механическую прочность, небольшую сжимаемость, нерастворим в воде, стойкий против выветривания. Породы, состоящие из кварца (например, кварцит) хорошее основание инженерных сооружений.

2. Опал – $SiO_2 \cdot nH_2O$. Происхождение названия неизвестно, представляет собой аморфный материал – типичный гидрогель.

Морфологические особенности. Обычно наблюдается в плотных стеклоподобных массах с натечной внешней формой. Золи кремнезема способны пропитывать отмершие стволы деревьев и, отлагая опал, полностью их замещать с сохранением всех деталей строения.

Цвет. Сам по себе опал бесцветен. Благодаря различным примесям, особенно содержащим железо и другие хромофоры, он бывает окрашен в различные оттенки желтого, бурого, красного, зеленого и черного цветов.

Блеск – стеклянный, у пористых разновидностей – восковой или матовый.
Излом – раковистый.

Твердость – $5 \div 5,5$. *Удельный вес* – $1,9 \div 2,5$. Хрупок.

Диагностические признаки: Для плотных опалов характерны стеклообразный вид и натечные формы масс. По внешним признакам опал имеет много общего с халцедоном. Он отличается меньшей твердостью и содержанием воды.

Происхождение – гидротермальное, осадочное.

Применение. благородный опал – драгоценный камень. Породы, богатые опалом, используются для изготовления цемента, керамики, фильтров и др. целей.

3. Лимонит (бурый железняк) – $2Fe_2O_3 \cdot 3H_2O$. Название происходит от греческого слова “лемон” – луг (имелись ввиду луговые и болотные руды гидроокислов железа).

Кристаллы и агрегаты. Редко встречающиеся кристаллы имеют игольчатый облик. Обычно наблюдаются в натечных, почковидных или сталактитовых формах с тонким радиально или параллельно-волокнистым строением или в сплошных плотных, пористых ноздреватых, шлаковидных, порошковатых массах.

Сингония – ромбическая.

Цвет – ржаво-желтый, темно-бурый, *черта* – желтовато-бурая.

Блеск – матовый, полуметаллический.

Спайность – несовершенная, *излом* – землистый.

Твердость – 1÷4, *удельный вес* – 3,6.

Диагностические признаки. Лимонит сравнительно легко узнается по своеобразным агрегатам, бурой черте и желто-бурым охристым признакам.

Происхождение – осадочное.

Применение. Лимонит – важнейшее сырье для выплавки чугуна и стали.

Инженерно-геологическая характеристика: окислы железа входят в состав цемента осадочных пород, способствуя их упрочнению.

Карбонаты

1. Кальцит (известковый шпат) – $CaCO_3$.

Кристаллы. Облик кристаллов, встречающихся исключительно в пустотах, может быть самым разнообразным.

Наиболее часто встречаются ромбоэдрические, скаленоэдрические кристаллы, реже – таблитчатые, призматические или столбчатые. Число установленных на кристаллах простых форм достигает несколько сотен.

Агрегаты – зернистые массы, друзы, натечные образования кальцита в виде сталактитов и сталагмитов в пещерах.

Сингония – тригональная.

Цвет. Большею частью бесцветный или молочно-белый, но иногда окрашен примесями (обычно светлые) оттенки серого, желтого, розового, красного, бурого и черного цветов. Бесцветная прозрачная разновидность кальцита называется исландским шпатом. Он обладает свойством двойного лучепреломления.

Блеск – стеклянный.

Спайность – совершенная по ромбоэдру.

Твердость – 3, *удельный вес* 2,6 ÷ 2,8.

Диагностические признаки. Легко узнается по ромбоэдру спайности, сравнительно низкой твердости и реакции с HCl с выделением CO_2 .

Происхождение – гидротермальное, осадочное.

Применение. Исландский шпат употребляется для изготовления различных оптических поляризационных приборов. Породы, состоящие из кальцита (известняк, мрамор) используются как естественный строительный материал, для приготовления цемента, в химической промышленности, в металлургии и т.д.

Инженерно-геологическая характеристика: см. инженерно-геологическую характеристику ангидрида.

2. Доломит – $Ca, Mg(CO_3)_2$.

Кристаллы – ромбоэдры, агрегаты – обычно кристаллически-зернистые.

Сингония – тригональная.

Цвет – серовато-белый, иногда с оттенками: желтоватым, буроватым, зеленоватым.

Блеск – стеклянный.

Спайность – совершенная по ромбоэдру.

Твердость – 3,5 ÷ 4. Удельный вес – 1,8 ÷ 2,9.

Диагностические признаки. Как и другие карбонаты, доломит характеризуется спайностью по ромбоэдру. Характерна реакция с соляной кислотой в порошке.

Происхождение – осадочное и гидротермальное.

Применение. Доломит широко используется для различных целей: в качестве строительного камня; для изготовления вяжущих веществ; в качестве огнеупорного материала и флюса в металлургии; в химической и в ряде других отраслей промышленности.

Инженерно-геологическая характеристика: см. инженерно-геологическую характеристику ангидрита.

Галоиды

1. **Галит** – $NaCl$. “Галос” по-гречески – море, соль. Синонимы: каменная соль, поваренная соль.

Кристаллы – кубики, агрегаты – друзы и зернистые массы.

Сингония – кубическая.

Цвет. Чистые массы галита прозрачны и бесцветны или имеют белый цвет. Часто он может быть окрашен примесями в серый, желтый, красный, бурый и черный цвета.

Блеск – стеклянный.

Спайность весьма совершенная по кубу.

Твердость – 2. Удельный вес 2,1 ÷ 2,2.

Прочие свойства. Хрупок, легко растворим в воде. Вкус соленый.

Диагностические признаки. Легко узнается по низкой твердости, весьма совершенной спайности, растворимости в воде и соленому вкусу.

Происхождение – осадочное.

Применение. Применение галита весьма разнообразно. Помимо того, что он является важнейшим пищевым продуктом и консервирующим средством, он широко используется в химической промышленности, для получения соляной кислоты, хлора, соды, едкого натрия и ряда других солей. Является исходным сырьем для получения металлического натрия. Используется в черной и цветной металлургии, в электротехнике и т.д.

Инженерно-геологическая характеристика: см. Инженерно-геологическую характеристику ангидрита.

2. Флюорит – CaF_2 . “Флюорит” – латинское название фтора.

Синоним – плавиковый шпат.

Кристаллы – кубики, реже октаэдры, характерны двойники.

Агрегаты – зернистые массы.

Сингония – кубическая.

Цвет. Флюорит редко бывает бесцветным и водяно-прозрачным. Большею частью окрашен в различные цвета: желтый, зеленый, голубой, фиолетовый. Любопытно, что окраска исчезает при нагревании и вновь возвращается при облучении рентгеновскими лучами.

Блеск – стеклянный.

Спайность – совершенная.

Твердость 4. Удельный вес $3 \div 3,2$.

Прочие свойства. Хрупок. Часто проявляется флюоресценция (термин произошел от названия этого минерала).

Диагностические признаки. Отличается по цвету, кубической форме кристаллов, спайности.

Происхождение – гидротермальное, осадочное.

Применение. Флюорит применяется для получения плавиковой кислоты, в металлургии, в керамике для получения эмалей и глазури. Прозрачные, бесцветные разновидности кристаллов используются в оптике, а также при изготовлении линз для фотографирования в темноте.

Сульфаты

1. Гипс – $CaSO_4 \cdot 2H_2O$. “Гипс” – старое греческое название минерала.

Кристаллы имеют таблитчатый, пластинчатый, призматический облик. Часто встречаются двойники срастания.

Агрегаты. Обычно характерны тонко кристаллические, волокнистые и пластинчатые агрегаты.

Разновидности гипса: прозрачный пластинчатый гипс называется “марьино стекло”, волокнистый гипс – селенит, зернистый – алебастр.

Сингония – моноклинная.

Цвет гипса – белый. Отдельные кристаллы часто водяно-прозрачны и бесцветны. Бывает окрашен также в серый, медово-желтый, красный, бурый и черный.

Блеск – стеклянный, на плоскостях спайности – перламутровый отлив.

Спайность – весьма совершенная.

Твердость – 2. Удельный вес – 2,3.

Диагностические признаки. Характерна совершенная спайность, низкая твердость (царапается ногтем) и форма агрегатов.

Происхождение осадочное, гидротермальное, в коре выветривания.

Применение:

1) модельный или лепной (полуобожженный) гипс применяется для получения отливок, гипсовых слепков, лепных украшений карнизов, штукатурки потолков и стен, в хирургии, бумажном производстве. В строительном деле он употребляется как цемент при кирпичной и каменной кладке, для набивных полов, изготовления кирпича, плит для подоконников, лестниц и т.д;

2) сырой (природный) гипс находит применение, главным образом, в цементной промышленности в качестве добавок к портландцементу, как материал для валяния статуй, различных поделок, в производстве красок, глазури и т.д.

Инженерно-геологическая характеристика: см. инженерно-геологическую характеристику ангидрита.

2. Ангидрит – $CaSO_4$. Название минерала (безводный) указывает на отсутствие в нем воды, в отличие от гипса.

Кристаллы – призматические, часто со штриховкой на гранях, чаще встречается в сплошных зернистых агрегатах.

Сингония – ромбическая.

Цвет – белый, часто с голубоватым, сероватым или красноватым оттенками.

Блеск – стеклянный.

Спайность – совершенная.

Твердость 3 ÷ 3,5. Удельный вес 2,9 ÷ 3.

Прочие свойства. В присутствии воды при атмосферном давлении постепенно переходит в гипс, сильно увеличивается в объеме (до 30%).

Диагностические признаки. От гипса отличается большей твердостью, от кальцита – отсутствием реакции с соляной кислотой.

Происхождение – осадочное, гидротермальное.

Применение. Ангидрит также, как и гипс используется главным образом в производстве вяжущих веществ (цементов). Плотные тонкокристаллические разновидности, кроме того, употребляются для всевозможных поделок.

Инженерно-геологическая характеристика. Кальцит, доломит, галит, ангидрит в инженерной геологии относятся к группе простых солей. Их объединяет слабая устойчивость в воде, обусловленная, прежде всего, особенностями строения и преобладанием иного типа связи в решетке. Присутствие простых солей в грунтах сильно влияет на их механические свойства (особенно при выщелачивании солей), водопроницаемость,

солевой состав порового раствора и т.д. С развитием простых солей связаны процессы карстообразования.

Силикаты

1. Оливин – $(Mg, Fe)SiO_4$. Назван по оливково-зеленому цвету. Синонимы: хризолит, перидот. В *кристаллах* оливин встречается редко, обычно распространен в *зернистых* агрегатах.

Сингония – ромбическая.

Цвет оливина желтый с зеленоватым оттенком.

Блеск – стеклянный.

Спайность – несовершенная.

Твердость 6,5 ÷ 7. *Удельный вес* – 3,3 ÷ 3,5.

Диагностические признаки. Характерен желтовато-зеленоватый цвет, зернистость.

Происхождение – магматическое, метаморфическое.

Применение. Маложелезистые чисто оливиновые породы представляют высококачественное сырье для изготовления огнеупорных форстеритовых кирпичей. Прозрачные, красиво окрашенные кристаллы оливина (хризолит) употребляются, как драгоценные камни в ювелирном деле.

Инженерно-геологическая характеристика – породообразующий минерал, характерна высокая прочность, нерастворимость в воде. Быстро выветривается.

2. Авгит – алюмосиликат железа и магния. Название происходит от греческого слова “авге” – блеск (кристаллы его имеют нередко блестящие грани).

Кристаллы – восьмиугольные кротко-столбчатые, реже таблитчатые.

Агрегаты – зернистые массы. Авгит часто встречается в виде вкрапленников в породе.

Сингония – моноклинная.

Цвет – черный, зеленовато- и буровато-черный, реже темно-зеленый или бурый.

Блеск – стеклянный.

Спайность – средняя, излом неровный.

Твердость – 5 ÷ 6. *Удельный вес* – 3,2 ÷ 3,6.

Диагностические признаки. Отдельные кристаллы легко узнают по своей форме и темному цвету. В других случаях точная диагностика без микроскопических исследований и химических анализов невозможна.

Происхождение магматическое.

Авгит является важным породообразующим минералом.

Инженерно-геологическая характеристика: см роговую обманку.

3. Роговая обманка – алюмосиликат железа и магния.

Кристаллы – призматические, столбчатые.

Агрегаты. Обычно роговые обманки окрашены в зеленый или бурый цвет – разных оттенков, преимущественно темных – до черного. *Черта* – белая с зеленоватым оттенком.

Блеск – стеклянный.

Спайность – совершенная.

Твердость – 5 ÷ 6. *Удельный вес* – 3,1 ÷ 3,3.

Диагностические признаки. Кристаллы роговой обманки легко узнаются по внешнему облику, темно-зеленому или темно-бурому цвету.

Происхождение магматическое.

Инженерно-геологическая характеристика. Роговая обманка является важным породообразующим минералом, для нее и авгита характерна значительная механическая прочность, нерастворимость в воде. Легко выветривается, переходя в слоистые силикаты.

Группа глинистых материалов

1. Каолинит – $Al_2O_3 \cdot 2SiO_2 \cdot 2H_2O$. Старинное название этого минерала перешло от китайцев. «Кау-лянг» – высокая гора (так называлась месторождение каолинита). Является главной составной частью большинства глин.

Кристаллы – более или менее хорошо образованные пластинчатые кристаллы исключительно редки и малы по размерам (до 1 мкр.).

Агрегаты рыхлые, чешуйчатые или плотные, иногда встречаются в виде натечных форм.

Сингония моноклиная.

Цвет – белый, нередко с желтоватым, буроватым, красноватым, иногда с зеленоватым или голубоватым оттенками.

Блеск – матовый.

Спайность – совершенная.

Твердость – 1. *Удельный вес* – 2,6.

Диагностические признаки. Каолинит в сплошных землистых массах легко растирается между пальцами, жирный на ощупь, в мокром состоянии дает пластичное тесто, матовый.

Происхождение – в условиях выветривания.

Применение. Главнейшим и старейшим потребителем является керамическая промышленность. В бумажной промышленности каолинит применяется в качестве наполнителя и аппретуры с целью придания бумаге более гладкой поверхности, повышенной плотности.

Инженерно-геологическая характеристика. Изменяет свойства при взаимодействии с водой, обладает пластичностью. Кристаллическая

решетка относительно прочная и устойчивая, поэтому каолинит лишь незначительно поглощает воду, слабо набухающий минерал.

2. Монтмориллонит – алюмосиликат железа и магния, назван по месту нахождения в Монтмориллоне (Франция). Является широко распространенным минералом, главным образом, среди некоторых разностей глин. Обычно встречается в плотных агрегатах.

Сингония – ромбическая.

Цвет белый с сероватым, иногда с синеватым оттенком, розовый, розово-красный, иногда зеленый.

Блеск – матовый.

Спайность – совершенная.

Твердость – 1. *Удельный вес* – непостоянный.

Диагностические признаки. Наличие монтмориллонита в этих или иных глинах можно заподозрить по явлениям набухания от влаги и связанной с этим свойством жирности. Однако точная диагностика без измерения оптических констант, рентгенометрических исследований и химических анализов невозможна.

Происхождение – в процессе выветривания.

Применение. Благодаря высокой поглотительной способности монтмориллонитовые глины широко используются для различных целей в промышленности. Главным потребителем таких глин является нефтяная промышленность, используя их для очистки нефтепродуктов.

Кроме того, используется в текстильной промышленности, резиновом производстве, в мыловаренной и косметической промышленности. Применяется также для очистки воды и пищевых продуктов (вина, растительных масел и пр.), в качестве добавок при производстве бумаги, керамики и при изготовлении лекарств.

Инженерно-геологическая характеристика: изменяет свои свойства при взаимодействии с водой, обладает высокой пластичностью. Связь между пакетами кристаллической решетки слабая, поэтому вода легко проникает в кристаллическую решетку монтмориллонита, раздвигает ее и обуславливает сильное разбухание минерала. Монтмориллонит обладает высокой адсорбционной способностью.

Группа слюдистых минералов

1. Мусковит – алюмосиликат калия. Название происходит от старинного итальянского названия города Москвы – Муска. В свое время большие листы мусковита вывозились через Москву на запад под названием «Московские стекла».

Кристаллы – пластинчатые, таблитчатые, встречаются в пластинчато-чешуйчатых агрегатах.

Сингония – моноклинная.

Цвет. В тонких листах бесцветен, но часто с желтоватым, сероватым, зеленоватым оттенком.

Блеск – стеклянный, на плоскостях спайности перламутровый.

Спайность – весьма совершенная.

Твердость – $2\div 3$. Листочки мусковита, как у всех минералов группы слюд гибки и при сгибании упруги. *Удельный вес* – $2,76\div 3,1$.

Диагностические признаки. Мусковит легко узнается по своим внешним признакам: светлой окраске, перламутровому блеску, весьма совершенной спайности и легкой расщепляемости на прозрачные, упругие листочки.

Происхождение – магматическое, гидротермальное, метаморфическое.

Применение. Главное применение листовой слюды в электропромышленности: для изоляторов, конденсаторов, телефонов, магнита, электрических ламп, слюдяных очков, керосинок и т.д. Слюдяной порошок, получающийся путем размола отбросов при обрезке листовой слюды, применяется при изготовлении огнестойких строительных материалов, обоев, различных керамических изделий, автомобильных шин, смазочного материала и др.

Инженерно-геологическая характеристика: см. биотит.

2. Биотит – алюмосиликат железа и магния.

Кристаллы – таблитчатые.

Агрегаты. Встречаются в сплошных пластинчато- и чешуйчато-зернистых массах.

Сингония – моноклинная.

Цвет – черный, бурый.

Блеск – стеклянный, на плоскостях спайности с перламутровым отливом.

Спайность – весьма совершенная.

Твердость – $2\div 3$. *Удельный вес* – $3,02\div 3,12$.

Диагностические признаки. Легко узнается по черному цвету, пластинчатым кристаллам и, весьма совершенной спайности.

Происхождение – магматическое, метаморфическое.

Практического значения не имеет.

Инженерно-геологическая характеристика: для слюдяных минералов характерна средняя прочность, нерастворимость в воде, нестойкость против выветривания, анизотропность. Присутствие слюды в рыхлых осадочных породах снижает их сопротивление сдвигу.

Группа полевых шпатов

Полевые шпаты из всех силикатов являются наиболее распространенными в земной коре, составляя около 50 % по весу.

1. Плагиоклаз – $Na(AlSi_3O_8)$. Плагиоклаз в переводе с греческого языка – косораскалывающийся.

Кристаллы. Хорошо образованные кристаллы встречаются относительно редко. Они имеют таблитчатый или таблитчато-призматический облик. Очень характерны двойники.

Агрегаты. Зернисто-кристаллические массы.

Сингония – триклинная.

Цвет – белый, серовато-белый, иногда с зеленоватым, синеватым, реже красноватым оттенком.

Блеск – стеклянный.

Разновидности, получившиеся особые названия, благодаря некоторым оптическим эффектам:

1) лунный камень – плагиоклаз, обладающий своеобразным нежно-синеватым отливом, напоминающим лунный свет;

2) лабрадор – серый и черный плагиоклаз с синим или зеленым отливом.

Спайность – совершенная.

Твердость – 6. *Удельный вес* – $2,6 \div 2,7$.

Диагностические признаки. Отличается по косому углу спайности.

Происхождение – магматическое.

Применение. Лабрадорит используется в качестве облицовочного камня. Сплошные скопления плагиоклазов вследствие пониженного содержания в них щелочей редко могут представлять промышленный интерес. Плагиоклаз – породообразующий минерал средних и основных магматических пород.

Инженерно-геологическая характеристика – см. ортоклаз.

2. Ортоклаз – $K(AlSi_3O_8)$. Ортоклаз по-гречески – прямо-раскалывающийся. Действительно, угол между спайностями равен 90^0 .

Кристаллы – призматические.

Агрегаты – зернистые массы.

Сингония – моноклинная.

Цвет – светло-розовый, буровато-желтый, иногда мясокрасный.

Блеск – стеклянный.

Спайность – совершенная.

Твердость – 6. *Удельный вес* – $2,4 \div 2,5$.

Диагностические признаки. Макроскопические ортоклазы довольно легко узнаются по красноватой окраске, высокой твердости, прямому углу между спайностями.

Происхождение – магматическое.

Применение. Стеклоплавильная и керамическая промышленность, для изготовления электрофарфора.

Ортоклаз – породообразующий минерал кислых магматических пород.

Инженерно-геологическая характеристика: сравнительно прочные материалы, практически не растворимые в воде. Под влиянием агентов выветривания легко разлагаются с образованием чаще всего вторичного минерала – каолинита.

3. Тальк – $3MgO \cdot 4SiO_2 \cdot H_2O$.

Кристаллы и агрегаты – характерны листоватые чешуйчатые, часто плотные массы.

Сингония – моноклинная.

Цвет – бледно-зеленый или белый с желтоватым и буроватым оттенком.

Блеск – стеклянный с перламутровым отливом.

Спайность – совершенная.

Твердость – 6. *Удельный вес* – 2,7.

Диагностические признаки. Легко узнается по низкой твердости, жирному ощущению в руках.

Происхождение гидротермальное.

Применение. В керамике как огнеупорный материал, в бумажной и текстильной промышленности.

Искусственные минералы

В результате производственной деятельности человеком создано более 150 искусственных минералов. В настоящее время промышленность получает два вида искусственных минералов: аналоги последних и техногенные. Аналоги – это повторение природных минералов (алмаз, корунд, горный хрусталь и т.д.).

Техногенные – это вновь созданные минералы с наперед заданными свойствами (например, алит – вяжущие свойства, муллит – огнеупорность и т.д.). Такие минералы входят в состав различных строительных материалов: в цемент – алит $CaOSiO_2$, белит $2CaOSiO_2$; в огнеупоры – муллит $3Al_2O_3 \cdot 2SiO_2$, периклаз MgO , абразивы – карборунд SiC .

МАГМАТИЧЕСКИЕ ГОРНЫЕ ПОРОДЫ

Кислые породы

1. Гранит – глубинная порода.

Минеральный состав – кварц, полевой шпат, слюда, реже роговая обманка, авгит.

Цвет – серый, розовый, красный, в зависимости от цвета ортоклаза.

Структура – полнокристаллическая – крупно-, средне- и мелкозернистая.

Текстура – массивная.

Формы залегания – батолиты, штоки, лакколлиты.

Диагностические признаки – светлая окраска, зернистая структура, наличие кварца и ортоклаза.

Применение – используется для облицовки различных сооружений, изготовления памятников, плит, кладки фундаментов, в качестве щебня для дорог и бетона. Гранит хорошо полируется, вязкость его умеренная.

2. Кварцевый порфир – палеотипная излившаяся порода.

Представляет собой древний палеозойский, мезозойский излившийся аналог гранита.

Минеральный состав – как у гранита.

Цвет – сильно варьирует и принимает красивые розовые, красные, зеленые и коричневые тона.

Структура – порфиристая. На фоне основной афанитовой некристаллической, стекловатой массы имеются кристаллические выделения (порфиристые вкрапленники) кварца и полевого шпата.

Текстура – массивная.

Формы залегания – купола, иногда потоки и покровы.

Диагностические признаки – розовато-коричневая, зеленая окраска, порфиристая структура, наличие блестящих кристалликов кварца и матовых – ортоклаза.

Применение – используется в качестве декоративного и поделочного камня. Щебень кварцевого порфира идет для мощения дорог.

3. Липарит – кайнотипная излившаяся порода.

Представляет собой молодой (кайнозойский) излившийся аналог гранита.

Минеральный состав – как у гранита.

Цвет – белый, светло-серый, иногда розовый.

Структура – порфировая. На фоне некристаллической, стекловатой массы видны вкрапленники неразложившегося блестящего полевого шпата (ортоклаза), кварца и мелких чешуек слюды.

Текстура – пористая, массивная.

Формы залегания – лавовые потоки, покровы.

Диагностические признаки – светлая окраска, порфировое строение, от похожего кварцевого порфира отличается тем, что кристаллики полевого шпата в липарите блестящие, а в кварцевом порфире матовые.

Применение – используется в качестве строительного камня (бут, щебень, тесаный камень), как облицовочный и дорожный материал.

4. Обсидиан (вулканическое стекло).

Минеральный состав – чаще всего встречаются кислые обсидианы, по составу близкие к липариту, но имеются также аналоги трахитов, базальтов.

Цвет – серый, серовато-черный, черный, бурый.

Структура – стекловатая, отличающаяся полным отсутствием вкрапленников. Характерен стеклянный блеск и раковистый излом.

Текстура – массивная.

Формы залегания – потоки, покровы.

Диагностические признаки – стекловатое строение, стеклянный блеск, раковистый излом, темная окраска. По внешнему виду похож на минерал морион.

Применение – используется в качестве “гидравлической добавки”, так как способен затвердевать под водой в смеси с гашеной известью, идет на изготовление темного стекла, применяется как поделочный камень.

Средние породы

В земной коре породы этого класса распространены меньше, чем кислые породы (2% из всего состава магматических пород).

К ним относятся два ряда пород:

1). Сиенит – трахит.

2). Диорит – андезит.

1. Сиенит – глубинная порода.

Минеральный состав – ортоклаз, кислые плагиоклазы, роговая обманка, биотит, пироксены.

Цвет – розовый.

Структура – полнокристаллическая, равномерно-, среднезернистая.

Текстура – массивная.

Формы залегания – батолиты, штоки, лакколиты.

Диагностические признаки – от гранита отличается более темной окраской, меньшим содержанием кварца. Полевые шпаты (ортоклазы и

кислые плагиоклазы), определяющие цвет породы легко обнаруживается в виде кристаллов.

Применение – как у гранита.

2. Ортоклазовый порфир– палеотипная излившаяся порода.

Минеральный состав – ортоклаз, роговая обманка, биотит.

Цвет – серый, светло-серый, обусловленный окраской стекловатой массы, бурый, буровато-желтый.

Структура – порфировая. Заметны светлые зерна полевых шпатов, реже иголки роговой обманки, листочки слюд и др.

Текстура – массивная.

Формы залегания – купола, потоки, покровы.

Диагностические признаки – светло-серая, розовато-коричневая окраска, порфировое строение, отсутствие вкрапленников кварца (по сравнению с кварцевым порфиром).

Применение – используется в качестве декоративного и поделочного камня. Щебень идет на мощение дорог.

3. Трахит – кайнотипная излившаяся порода.

Минеральный состав – как у сиенита.

Цвет – светло-серый, желтовато-серый.

Структура – порфировая. На фоне некристаллической стекловатой массы видны вкрапленники полевых шпатов, иголки бурой и зеленой роговой обманки, биотита, кварц отсутствует. Заметны поры.

Текстура – пористая, массивная.

Формы залегания – покровы, лавовые потоки.

Диагностические признаки – светлая окраска, светлее ортоклазовых порфиров, а от липаритов отличается более темной окраской, первые – светло-серые, вторые – грязно- и пепельно-серые.

Применение – используется в качестве строительного камня: бут, щебень, облицовочный и дорожный камень.

4. Диорит – глубинная порода.

Минеральный состав – светлый плагиоклаз, роговая обманка, реже авгит, биотит.

Цвет – серый, темно-серый или зеленовато-серый.

Структура – равномерно-, средне-, мелкозернистая.

Текстура – массивная.

Формы залегания – штоки, лакколиты, жилы.

Диагностические признаки – от гранита отличается более темной окраской и отсутствием кварца, от габбро – мелкозернистостью.

Применение – как у гранита.

5. Порфирит - палеотипная излившаяся порода.

Минеральный состав – плагиоклаз, роговая обманка, авгит, биотит.

Цвет – темно-зеленовато-серый.

Структура – порфировая. На фоне темноокрашенной плотной массы вкрапленники (выделение) кристаллов плагиоклаза в виде тусклых удлиненных или изометрических зерен белого, желтоватого или зеленоватого цвета.

Текстура – массивная.

Формы залегания – покровы, потоки, дайки.

Диагностические признаки – темная окраска, порфировая структура.

Применение – при наличии красивой окраски используется как поделочный камень. Употребляется для получения щебня, брусчатки.

6. Андезит – кайнотипная излившаяся порода.

Минеральный состав – плагиоклаз, роговая обманка, реже авгит, биотит.

Цвет – серый, темно-серый.

Структура – порфировая. В ноздреватой породе с шероховатой на ощупь поверхностью имеются мелкие вкрапленники кристаллов плагиоклаза (блестящие зерна белого цвета), а также зерна роговой обманки, авгита и биотита.

Текстура – массивная, чаще пористая.

Формы залегания – потоки, покровы, реже купола и дайки.

Диагностические признаки – порфировая структура, ноздреватость, шероховатость поверхности, темная окраска.

Применение – плотные разности применяются для изготовления кислотоупорных плит и щебня для кислотоупорного бетона. Кроме того, андезит используется как стеновой, дорожный и облицовочный материал. Пористые разности отличаются легкостью, поддаются распиливанию.

Основные породы

Среди магматических пород они составляют около 25%, из которых 20% приходится на базальт, примерно 5% составляет габбро и диабаз.

1. Габбро – глубинная порода.

Минеральный состав – два основных минерала: плагиоклаз и авгит. Кроме того, встречаются роговая обманка, оливин. Если габбро состоит из одного темного плагиоклаза, обладающего свойствами иризации, то такое мономинеральное габбро по названию минерала лабрадора называется лабрадоритом.

Цвет – от темно-зеленого до черного.

Структура – средне-крупно-зернистая.

Текстура – массивная, реже полосчатая.

Формы залегания – штоки, лакколиты, лополиты. Массивы, сложенные габбро, достигают огромных размеров. Так на Урале они тянутся без перерыва на протяжении более 600 км.

Диагностические признаки – темная окраска, средне-крупнозернистое строение. В кристаллах плагиоклаза хорошо видна спайность.

Применение – применяется в качестве бутового камня, щебня для бетона и как дорожный материал. Ценный строительный материал для различных гидротехнических сооружений (мостовые устои, набережные).

2. Диабаз – палеотипная эффузивная порода.

Минеральный состав – плагиоклаз, авгит, реже роговая обманка, оливин.

Цвет – от темно-зеленого до черного.

Структура – мелкозернистая, реже порфировая. На темном фоне наблюдаются удлинённые зерна плагиоклаза белого цвета, имеющие правильные очертания.

Текстура – массивная.

Формы залегания – покровы, потоки, иногда купола, дайки.

Диагностические признаки – темная окраска, характер строения.

Применение – диабазы используются в качестве дорожного камня, щебня, облицовочного и подделочного материала, в камнелитейной промышленности. Они проявляют хорошее сцепление с битумом и асфальтом.

3. Базальт – кайнотипная эффузивная порода.

Минеральный состав – как у габбро (плагиоклаза, авгит, реже роговая обманка, оливин).

Цвет – темно-серый, темно-зеленовато-серый до черного.

Структура – мелкозернистая, порфировая.

Текстура – пористая или пузырчатая.

Формы залегания – характерны мощные и обширные покровы и потоки, реже купола и жилы.

Диагностические признаки – пористая или пузырчатая структура, шероховатая на ощупь.

Применение – используется как дорожный, строительный электроизоляционный, щелочно-кислотоупорный материал. Широко применяется базальт в каменнелитейном деле. Базальт плавят в электрических печах при высокой температуре и отливают изделия любой нужной формы. Плавленый базальт широко применяется в строительном и

архитектурном деле – облицовочные плитки, лестничные марши, щиты, детали машин, трубы, не уступающие по прочности стали. В процессе литья получают вторичные базальты разной окраски и изделия, армированные сталью.

Ультраосновные породы

Бесполевошпатные породы, содержащие чаще один из темных минералов – оливин (перидот) или авгит (пироксен), являются мономинеральными глубинными породами.

Минеральный состав – порода, состоящая из оливина, называется перидотом, из авгита – пироксенитом, из оливина и рудных минералов – дунитом.

Цвет – черный, темно-серый, темно-бурый, темно-зеленый.

Структура – тонкозернистая, часто агрегаты зерен напоминают спрессованный охотничий порох.

Текстура – массивная, плотная.

Формы залегания – батолиты, штоки, лополиты.

Диагностические признаки – темная окраска, мелко- и равномернозернистая структура.

МЕТАМОРФИЧЕСКИЕ ГОРНЫЕ ПОРОДЫ

1. Гнейс.

Минеральный состав – кварц, полевой шпат, слюда, реже роговая обманка.

Цвет – светло-серый, розовый, серовато-желтый.

Структура – зернистая, зернисто-чешуйчатая.

Текстура – полосчатая. Светлые полосы, состоящие из кварца и полевых шпатов, чередуются с полосами темноцветных минералов (биотит, роговая обманка).

Условия образования – гнейсы, образующиеся в процессе регионального метаморфизма из осадочных пород (в основном из аркозовых песчаников) называются парагнейсами, а из магматических (в основном из гранита) – ортогнейсы.

Формы залегания – сохраняются формы залегания первичных пород: пласты, батолиты, штоки.

Диагностические признаки – от похожего гранита отличается полосчатой текстурой.

Применение – используется как строительный камень и щебень, как облицовочный материал.

Инженерно-геологическая характеристика – порода достаточно прочная, как гранит, но имеет пониженные показатели прочности в направлении параллельном полосчатости. Кроме того, имеет пониженные показатели морозоустойчивости, следовательно, и пониженное сопротивление выветриванию.

2. Глинистый сланец.

Минеральный состав – глинистые минералы, кварц.

Цвет – зеленый, бурый, серый, розовый, черный и другие.

Структура – пористая.

Текстура – сланцеватая.

Условия образования – образуются в процессе метаморфизма глинистых пород.

Формы залегания – пласты.

Диагностические признаки – отличается по сланцеватой текстуре и плотной структуре.

Применение – из глинистого сланца легко выкалываются тонкие плитки, которые используются в качестве кровельного материала.

Инженерно-геологическая характеристика – общим признаком, отличающим сланцевые породы от массивных является анизотропность. Прочность пород в направлении перпендикулярном сланцеватости

значительно превышают прочность в направлении параллельном сланцеватости. Породы легко раскалываются на тонкие, часто листоватые, плитки, легко поддаются физическому выветриванию. Присутствие этих пород на склонах способствует их соскальзыванию.

3. Слюдистый сланец.

Минеральный состав – биотит, мусковит, роговая обманка, кварц.

Цвет – серый, зеленовато-серый.

Структура – чешуйчатая.

Текстура – сланцеватая.

Условия образования – образуется в процессе метаморфизации магматических пород кислых глубинных, а также их излившихся аналогов.

Формы залегания – пласты.

Диагностические признаки – сланцеватость. Характерен серебристый или золотистый блик на плоскостях сланцеватости.

Применение – для специальной отделочной штукатурки, для получения тепло- и электроизоляционных плит.

Инженерно-геологическая характеристика – см. глинистый сланец.

4. Мрамор.

Минеральный состав – кальцит.

Цвет – различный.

Структура – зернистая.

Текстура – массивная, пятнистая.

Условия образования – возникает при региональном или контактном метаморфизме, в перекристаллизации известняков, реже доломитов.

Формы залегания – пласты.

Диагностические признаки – зернистое строение, реакция с соляной кислотой.

Применение. Мрамор – ценный облицовочный материал. Кроме того, применяется для орнаментов, скульптурных изделий, памятников, в электротехнике, иногда используется как щебень для цветной штукатурки, декоративного бетона. Мрамор легко поддается обработке и хорошо полируется

Инженерно-геологическая характеристика – порода прочная в сухом состоянии, но под влиянием воды растворяется, кроме того, легко поддается выветриванию.

5. Кварцит.

Минеральный состав – кварц.

Цвет – белый, розовый, голубовато-серый, малиновый.

Структура – мелкозернистая, иногда слитная (отдельные зерна нельзя различить).

Текстура – массивная.

Условия образования – образуется путем перекристаллизации кварцевых песков и песчаников под действием высокой температуры.

Формы залегания – пласты.

Диагностические признаки – кварцит по внешнему виду больше напоминает мрамор. Отличается от него большей твердостью (царапает стекло) и тем, что не реагирует с разбавленной соляной кислотой.

Применение – используется как строительный и облицовочный материал. Применяется в качестве абразивов, кислотоупорного камня, в производстве огнеупоров, как щебень. Железистые кварциты являются железной рудой.

Инженерно-геологическая характеристика – порода очень прочная и крепкая, стойка против выветривания. Хорошее основание сооружений, но трудно поддается обработке.

6. Яшма.

Минеральный состав – кварц.

Цвет – различный, есть все цвета, кроме синего.

Структура – плотная.

Текстура – массивная, плотная, полосчатая.

Условия образования – образуется из осадочных химических и биохимических пород.

Формы залегания – пласты.

Диагностические признаки – непрозрачная порода, обладающая высокой твердостью, плотностью и раковистым изломом.

Применение – благодаря высокой твердости, прочности, красивой окраске используется для ценных поделок и в ювелирном деле.

ОСАДОЧНЫЕ ГОРНЫЕ ПОРОДЫ

Пирокластические породы

Они являются связующим звеном между магматическими и осадочными, так как обломочный материал в них выброшен вулканом, а цементация происходила в поверхностных условиях. Среди пирокластических пород наибольшим распространением пользуется вулканический туф, который более чем на 90% состоит из вулканогенного материала.

Обломочные породы

I. Грубообломочные /крупнообломочные породы.

1. Галька /щебень, гравий/дресва.

Минеральный состав – различный. Различают однородные галечники, состоящие из одной породы (гранитные, известняковые и др.) и неоднородные, состоящие из двух или более пород.

Цвет – различный.

Структура – определяется формой и размером обломков.

Текстура – слоистая.

Формы залегания – слои, линзы.

Диагностические признаки. Галька – окатанные, а щебень – неокатанные обломки горных пород размером от 10 до 200 мм. Гравий – окатанные, дресва – неокатанные обломки пород размером от 2 до 10мм (от горошин до лесного ореха).

Происхождение – описываемые породы образуются в результате физического выветривания. Неокатанные обломки (щебень, дресва), скапливаются у подножия гор. Окатанную форму обломочный материал приобретает в процессе переноса льдом, речными потоками или под действием морского прибоя.

Распространение – пользуются широким распространением. На территории Татарстана основные месторождения гравия приурочены к руслу Камы.

Применение – используется для приготовления бетона, в дорожном строительстве, при устройстве фильтров в гидротехнических сооружениях.

Инженерно - геологическая характеристика. Представляют собой хорошо водопроницаемые горизонты, практически несжимаемые. Прочность определяется прочностью обломков. Округлые окатанные гальки обладают пониженным сопротивлением сдвигу.

2. Конгломерат – цементированные галька, гравий, **брекчия** – цементированные щебень, дресва.

Минеральный состав – состав обломков может быть различным.

Состав цемента – карбонатный, кремнистый, глинистый, железистый, гипсовый.

Цвет – различный.

Структура – обломочная.

Текстура – слоистая.

Формы залегания – слои.

Диагностические признаки. Конгломерат – цементированные окатанные обломки горных пород, брекчия – неокатанные. Определение состава цемента – см. песчаник.

Происхождение – образуются в результате цементации обломочных пород. Наиболее обычны речные и морские конгломераты, реже моренные (ледниковые) разновидности. Среди брекчий следует различать брекчии: а) обвалов и оползней, б) осыпей, в) селевых потоков, г) ледниковые, д) прибрежные, е) донные, ж) элювиальные, з) карстовые.

Применение – некоторые конгломераты и брекчии являются красивым облицовочным материалом. Используются для производства бетона и для дорожного строительства.

Инженерно – геологическая характеристика. Конгломерат и брекчия водоупорны. Прочность определяется прочностью цемента. Наиболее прочными являются породы с кремнистым и железистым цементом. Карбонатный цемент обладает высокой прочностью, но растворяется в воде. Стойкость против выветривания зависит от состава цемента. Выветрелые породы меняют водопроницаемость и прочность.

II. Среднеобломочные (песчаные).

3. Песок.

Минеральный состав – моно- и полиминеральные. Примером мономинеральных песков являются кварцевые пески. В состав полиминеральных песков входят кварц, полевой шпат, слюда и другие минералы. Если преобладают кварц и полевой шпат, то такие пески называют аркозами. Граувакки состоят из неокатанных обломков горных пород.

Цвет – различный. Чистые кварцевые пески – белые. Пески, содержащие водные окислы железа, бывают ржаво-бурого цвета или охряно-желтого цвета. В песках серого и черного цвета имеются углистые частицы. Аркозы часто имеют розоватую или красноватую окраску. Граувакки – всегда темные.

Структура – зернистая, в зависимости от размеров зерен: крупнозернистая (0,5-2 мм), среднезернистая (0,25-0,5 мм), мелкозернистая (0,1-0,25 мм), тонкозернистая (0,05-0,1 мм).

Текстура – слоистая.

Формы залегания – слои, линзы.

Диагностические признаки – зерна видны простым глазом.

Происхождение – они могут образовываться в самых разнообразных континентальных и морских условиях. Морские пески подразделяются на прибрежные и донные, а континентальные на элювиальные, аллювиальные, озерные, эоловые и ледниковые.

Применение – наибольшее практическое значение имеют кварцевые пески. Они используются в стекольном и фарфорово-фаянсовом производстве, в строительстве, при изготовлении динаса, бетона, строительного кирпича, в литейном производстве, в медицине (кварцевые лампы), для получения карборунда (твердость его выше твердости корунда), в дорожном строительстве и при устройстве фильтров и дренажей.

Инженерно-геологическая характеристика. Пески невлагоемкие, обладают свойствами капиллярности, водопроницаемы (в случае малого содержания пылеватых и глинистых частиц). При полном сложении малосжимаемы. Пылеватые пески, насыщенные водой, обладают свойствами плавунности.

4. Песчаник - цементированный песок.

Минеральный состав – по составу песчаники могут быть моно- и полиминеральными (см. песок), по составу цемента – карбонатный, кремнистый, глинистый, железистый.

Цвет – различный.

Структура – зернистая (крупно-, средне-, мелкозернистая).

Текстура – слоистая, реже массивная.

Формы залегания – слои, линзы.

Диагностические признаки – невооруженным глазом видны зерна песка. Кремнистый цемент определяется по высокой твердости. Карбонатный – по реакции с соляной кислотой, железистый – по бурому цвету, гипсовый – по голубовато-серой окраске, глинистый – неводостойкий.

Происхождение – образуется за счет цементации песчаных зерен различными минеральными соединениями в период диагенеза.

Применение – кислотоупорный материал, строительный камень (бут, плиты, щебень), декоративный материал, устройство набережных, ступеней. В абразивной промышленности он идет на изготовление точильных камней, брусков и жерновов, в огнеупорной промышленности для производства динаса.

Инженерно-геологическая характеристика – см. конгломерат и брекчию.

III. Мелкообломочные (алевроитовые).

5. Лесс – связная порода.

Минеральный состав – глинистые материалы (каолинит, монтмориллонит, гидрослюда), кварц, полевой шпат, кальцит, гидроокислы железа.

Цвет – палевый или желто-серый.

Структура – алевроитовая, пылеватая, так как в породе преобладает (50%) пылеватая фракция (0,05 – 0,005 мм).

Текстура – макропористая, массивная.

Формы залегания – покровное залегание.

Диагностические признаки – палевая окраска, макропористость, реакция с соляной кислотой, слабая связность в сухом состоянии.

Происхождение – образуется только на континенте эоловым, пролювиальным, делювиальным путем.

Применение – для изготовления кирпича и черепицы, в качестве добавки в бетоны.

Инженерно-геологическая характеристика – достаточно прочный в сухом состоянии, в естественных обнажениях лесс образует отвесные стенки. Легко размокает, при увлажнении уменьшается в объеме, т.е. обладает просадочностью, но лессы могут быть набухающими.

6. Алевролит – порода сцементированная.

Минеральный состав – кварц, полевой шпат, темноцветные минералы, слюды и цемент такой же, как у песчаников.

Цвет – темная окраска, серая, зеленовато-серая, буровато-коричневая.

Структура – алевроитовая.

Текстура – слоистая, чаще тонкослоистая.

Формы залегания – слои, прослой, линзы.

Диагностические признаки – зерна неразличимы невооруженным глазом, но видны в лупу. В воде не размокают.

Происхождение – алевролиты образуются из алевроитов в процессе диагенеза за счет уплотнения, цементации.

Применение – как у песчаников.

Инженерно - геологическая характеристика. Прочность зависит от состава цемента. За счет слоистости обладает свойствами анизотропии. Породы водоупорные, водостойчивые, практически невлагоемкие, несжимаемые. Степень выветривания зависит от состава цемента, легко выветриваются тонкослоистые алевролиты.

Глинистые породы

1. Глины.

Минеральный состав – чаще всего глины полиминеральные и в их состав входят: глинистые минералы, кварц, полевой шпат, слюда и т.д. Встречаются и мономинеральные глины – каолинитовые, монтмориллонитовые.

Цвет – различный.

Структура. 1). Пелитовая – характерна для глинистых пород, состоящих почти исключительно (более чем на 90%) на глинистых частиц. 2). Алевропелитовая – характеризуется тонкодисперсной глинистой массой, на фоне которой заметны алевритовые частицы. 3). Псаммопелитовая – отличается от предыдущей присутствием кроме алевритовых, также и песчаных частиц.

Текстура – слоистая, микрослоистая, ленточная, плейчатая, реже массивная.

Формы залегания – слои, линзы, прослои.

Диагностические признаки – в сухом состоянии плотная, с жирным и шелковистым блеском, песчинок в лупу не видно, во влажном состоянии – липкая, пластичная, образует длинный шнур. При увлажнении (если подышать на нее) издает землистый запах. Глины с примесью алевритовых и песчаных частиц характеризуются землистым изломом.

Происхождение – глины образуются на континенте и в морях. Каолинитовые глины образуются за счет выветривания кислых магматических пород. Встречаются они также среди аллювиальных и озерно-болотных отложений. Монтмориллонитовые глины образуются в морях за счет преобразования пепла, а также на суше в коре выветривания основных пород и за счет ее переотложения. Полиминеральные глины образуются как в морях, так и на континенте элювиальным, аллювиальным, озерным и ледниковым путями.

Применение – каолинитовые глины (жирные) используются в керамической, огнеупорной, бумажной, резиновой, мыловаренной, косметической и других отраслях промышленности. Монтмориллонитовые отбеливающие глины (флоридины и бентониты) используются в нефтяной промышленности для очистки нефтепродуктов, в качестве формовочных глин, а также в пищевой промышленности. Тощие глины (содержащие пылевато-песчаный материал) – используются для изготовления кирпича, гончарных изделий, облицовочных плиток, черепицы, водопроводных труб.

Инженерно-геологическая характеристика. Глины служат водопором. Они изменяют свои свойства при взаимодействии с водой: переходят в пластичное, а затем в текучее состояние. Прочность глинистых грунтов определяется пористостью, влажностью, структурными

связями. Наибольшими показателями сжимаемости характеризуются водонасыщенные и пористые грунты. К глинистым породам в инженерной геологии относятся суглинки и супеси. По существу это смешанные породы песчано-пылевато-глинистые, когда ни одна из перечисленных фракций не превышает 50%.

2. Алевролит – сцементированная порода.

Минеральный состав – кварц, полевой шпат, глинистые минералы, кальцит, гидроокислы железа. При содержании глинистых частиц 10-30% – суглинок, при 10-3% – супесь.

Цвет – буровато-коричневый, коричнево-серый.

Структура – алевритовая, псаммоалевритовая.

Текстура – массивная, слоистая, пористая.

Формы залегания – покровы, слои.

Диагностические признаки – супесь легко растирается между пальцами, через лупу видно большое количество песчинок, при увлажнении непластичная, шнур скатать не удастся. Суглинок в сухом состоянии – прочная порода, разбивающаяся с помощью молотка, через лупу видно присутствие песчинок на фоне плотной массы, при увлажнении пластичная, но менее, чем глина и не образует длинного шнура. Если сделать шар, а потом превратить его в лепешку, то образуются трещины по краям, в отличие от глины, лепешка из которой не растрескивается.

Происхождение – образуются только на континенте ледниковым, элювиальным, делювиальным, аллювиальным и озерными путями. Нередко делювиальные и аллювиальные суглинки и супеси имеют лессовидный облик – макропористость, карбонатность, слабая связность в сухом состоянии.

Применение – применяются для изготовления кирпича и в силикатной промышленности.

3. Аргиллит.

Минеральный состав – глинистые минералы, кварц, полевой шпат.

Цвет – различный.

Структура – перлитовая.

Текстура – слоистая.

Формы залегания – пласты, слои.

Диагностические признаки – плотная порода, не размокающая в воде. Песчинки в лупу не видны.

Происхождение – аргиллиты образуются из глин в процессе диагенеза за счет уплотнения и цементации.

Применение – как у глин.

Инженерно-геологическая характеристика. На прочность оказывает влияние состав и тип цемента. Обычно они образуют наиболее слабые прослои в массивах осадочных пород.

Хемобиогенные породы

I. Карбонатные породы.

1. Известняк.

Минеральный состав – кальцит, в виде примесей – доломит, глинистые материалы, окислы железа.

Цвет – окраска известняков разнообразна и определяется главным образом примесями. Чистые известняки бывают окрашены в белый, желтый, серый, темно-серый, а иногда и черный цвет. Интенсивность серых тонов связана с присутствием глинистых частиц, бурая и красноватая окраска объясняется гидроокислами железа.

Структура – зернистая (крупно-, средне-, мелкозернистая), органогенная, детритовая, оолитовая.

Текстура – слоистая, массивная.

Формы залегания – слои, пласты, прослои.

Диагностические признаки – характерной особенностью известняка является структура и реакция с соляной кислотой.

Происхождение – основная масса известняков образуется в морях химическим или органическим путем. Выделяют химические, оолитовые и органогенные известняки. На континенте известняки образуются редко, среди них следует выделить известковые туфы, образующиеся при выпадении углекислого кальция из источников подземных вод, выходящих на поверхность Земли.

Применение – строительный и дорожный материал. В этом случае известняки должны обладать достаточной механической прочностью и устойчивостью против выветривания. Примесь глинистых частиц значительно уменьшает механическую прочность, окремнение – повышает. Щебень из прочных известняков используется для изготовления бетона и дорожных покрытий. Известняки в смеси с глиной используются для производства портландцемента. Известняки являются основным сырьем для производства негашеной извести. Кроме того, они используются в химической, стекольной, сахарной промышленности, в металлургии и сельском хозяйстве.

Инженерно-геологическая характеристика. Характерны высокие показатели прочности, на которые оказывают влияние структурно-текстурные особенности и типы пород. Органогенные известняки имеют пониженные показатели прочности по сравнению с химическими. Плотные слои известняков – водоупорны, трещиноватые – водопроницаемы. При благоприятных условиях с ними связаны явления карста.

2. Доломит.

Минеральный состав – доломит и примеси.

Цвет – как у известняков.

Структура – от микрозернистой до крупнозернистой.

Текстура – слоистая, массивная.

Формы залегания – пласты, слои.

Диагностические признаки – реакция с соляной кислотой в порошке.

Происхождение – образуется в морях с повышенной соленостью за счет непосредственного выпадения из воды химическим путем. Возникает за счет преобразования известняков.

Применение – строительный камень, для получения огнеупоров, в стекольной и керамической промышленности.

Инженерно-геологическая характеристика – см. известняк.

3. Мел.

Минеральный состав – кальцит, незначительные примеси глинистых частиц, кварца.

Цвет – белый, желтоватый, зеленоватый.

Структура – землистая.

Текстура – массивная, слоистая.

Формы залегания – пласты, слои.

Диагностические признаки – мягкая мучнистая порода, легко растирается между пальцами, реагирует с соляной кислотой, пишет на бумаге.

Происхождение – образуется в теплых морях мелового периода, в которых жили простейшие мельчайшие животные, на дне моря происходило накопление микроскопических скорлупок этих животных, которые затем сцементировались, уплотнились и превратились в мел.

Применение – применяется в цементной, металлургической, сахарной, бумажной, резиновой и стекольной промышленности, для изготовления замазок, белил, мастики, красок, глазури, взрывчатых веществ, зубного порошка, для побелки, как пищевой материал.

Инженерно-геологическая характеристика. В сухом состоянии – плотный, при увлажнении – влагоемкий, пластичный, мел имеет значительную микропористость и трещиноватость, относится к карстующим породам.

4. Мергель.

Под мергелем понимается порода, переходная между карбонатной и глинистой.

Минеральный состав – кальцит, глинистые минералы, доломит. Мергель, если глинистых частиц содержится от 20 до 40%, глинистый мергель – глинистых частиц от 40 до 70% и известняковый мергель – глинистых частиц – 5-20%.

Цвет – обычно светлые тона, но встречаются и ярко окрашенные разновидности красного, коричневого и фиолетового цвета.

Структура – плотная, землистая.

Текстура – тонкослоистая.

Формы залегания – слои, линзы, прослои.

Диагностические признаки – при действии соляной кислоты вскипает, остается пятно. Имеет запах глины.

Происхождение – мергель образуется в морях и озерах в том случае, когда известковый и глинистый осадок отлагаются вместе.

Применение – широко используется в цементной промышленности.

Инженерно-геологическая характеристика. Мергель легко поддается выветриванию и распадается на мелкие угловатые обломки. При высоком содержании глинистых (монтмориллонитовых) частиц способен набухать. Прочностные характеристики изменяются в широких пределах.

II. Кремнистые породы.

5. Диатомит.

Минеральный состав – в образовании диатомита принимают участие диатомитовые водоросли – отсюда и название горной породы. Состоит он из опала, содержится примесь глины, кварца, окислов железа.

Цвет – белый, серый, желтый, бурый.

Структура – землистая, микроскопически – органогенная.

Текстура – слоистая, иногда тонкая горизонтальная слоистость.

Формы залегания – слои.

Диагностические признаки – мягкая, пишет на доске, землистая, легкая порода, пористая, прилипающая к языку.

Происхождение – образуется в морских и пресноводных бассейнах путем накопления на дне бассейна кремнистых панцирей диатомитовых водорослей.

Применение – звуко- и теплоизоляционные материалы, в качестве фильтрующего вещества, как наполнитель, адсорбент, добавка к цементу, для изготовления огнеупорных и легких кирпичей и т.д.

Инженерно-геологическая характеристика. В сухом состоянии – плотная порода, достаточно прочная, при увлажнении – влагоемкая, пластичная, прочность падает в 10 раз, слабая морозоустойчивость.

6. Опока.

Минеральный состав – опаловый кремнезем с примесью глинистых частиц, кварца, полевого шпата.

Цвет – светло-желтый, палевый, зеленоватый, темно-серый или черный.

Структура – плотная.

Текстура – массивная.

Формы залегания – пласты.

Диагностические признаки – плотная, мягкая, пористая (прилипает к языку). Порода с раковистым изломом.

Происхождение – образуется в морских водоемах путем химического осаждения кремнекислоты из коллоидных растворов.

Применение – как у диатомита.

Инженерно-геологическая характеристика – см. диатомит.

7. Кремень.

Минеральный состав – халцедон, мелкокристаллический кварц и опал.

Цвет – различный.

Структура – плотная.

Формы залегания – конкреции, желваки, линзы среди карбонатных, реже глинистых пород.

Диагностические признаки – отличаются по форме залегания и высокой твердости.

Происхождение – химическим путем на стадии диагенеза.

Применение – кремни, благодаря твердости и вязкости используется для футировки (внутренней облицовки) мельниц, применяемых в керамическом, цементном и других производствах для размолва сырья, они применяются также для производства шлифовальных шкур, фарфоро-фаянсовом производстве, как отошающая добавка вместо кварцевого песка.

III. Сульфатные породы.

8. Гипс. 9. Ангидрит.

Минеральный состав – обе породы мономинеральные и название породы соответствует названию минерала, слагающего ее. Присутствуют примеси кварца, глинистых частиц, серы, карбонатов.

Цвет. Гипс – белый, розовый, желтоватый, серый; ангидрит – голубовато-серый, реже белый, розоватый.

Структура – зернистая, волокнистая, чешуйчатая.

Текстура – массивная, слоистая.

Формы залегания – пласты, линзы, жилы, включения, гнезда.

Диагностические признаки – ангидрит отличается по преобладающему голубовато-серому цвету и зернистому строению. Гипс – по светлой окраске, малой твердости (чертится ногтем).

Происхождение – гипсовые и ангидритные отложения могут быть первичными и вторичными. Первичные образования этих пород происходят в лагунах и соляных озерах при испарении воды в условиях жаркого климата. Вторичные накопления гипса возникают в процессе преобразования ангидрита.

Применение – для производства строительного гипса используют породы, содержащие не менее 85% чистого гипса. Гипс и ангидрит используется для приготовления цемента, а также в качестве добавки к портландцементу, для штукатурных работ. Кроме того, используется в бумажной, химической промышленности, в сельском хозяйстве.

Инженерно-геологическая характеристика – легко растворяются и с этими породами связаны явления карста.

IV. Соляные породы.

10. Каменная соль.

Минеральный состав – галит и примеси глинистых, органических и железистых соединений.

Цвет – прозрачный, голубой, розовый.

Структура – зернистая.

Текстура – слоистая, часто наблюдается ленточная слоистость, образованная чередованием чистых и загрязненных примесями слоев.

Формы залегания – пласты, прослои, линзы.

Диагностические признаки – светлая окраска, зернистое строение, соленый вкус, растворимость в воде.

Происхождение – аналогично первичному гипсу.

Применение – в керамической, химической и пищевой промышленности.

Инженерно-геологическая характеристика – связаны явления карста.

V. Биогенные породы.

Это грунты особого состава, состояния и свойств. Преобладают в них коагуляционные контакты, образование которых происходит за счет дальнедействующих молекулярных, а также магнитных и электростатических взаимодействий. К биогенным грунтам относятся сапропели, заторфованные грунты, торф.

11. Сапрпель.

Пресноводный ил, темная, мягкая, жирная масса однородного или микрослоистого строения, содержащая более 10% органических веществ. По относительному содержанию органического вещества сапрпели подразделяют на:

минеральные – от 0,1 до 0,3;

среднеминеральные – от 0,3 до 0,5;

слабоминеральные – свыше 0,5.

Минеральный состав – по составу минеральных примесей – песчаный, глинистый, известковистый, диатомитовый и т.д.

Цвет – бурый, зеленоватый, черный.

Структура – глинистая, алевритовая, зернистая.

Текстура – рыхлая, пористая.

Формы залегания – линзы, слои, прослои, в толще озерных и болотных отложений.

Происхождение – отлагается в пресноводных бассейнах.

Инженерно-геологическая характеристика. Высокая пористость, коэффициент пористости больше 3, слабая водопроницаемость, большая влажность, сжимаемость, низкие показатели сопротивления сдвигу. Сапрпель вытекает из-под фундамента. Растекаемость зависит от влажности. При высыхании сапрпели уменьшаются в объеме и твердеют.

12. Илы.

Водонасыщенные современные осадки водоемов, в которых преобладают коагуляционные контакты. Характерной особенностью этих контактов является наличие между частицами тонкой равновесной пленки связанной воды, которая препятствует непосредственному контактированию частиц. Выделяются илы по коэффициенту пористости:

Ил супесчаный – $e \geq 0,9$;

Ил суглинистый – $e \geq 1,0$;

Ил глинистый – $e \geq 1,5$.

Минеральный состав – кварц, полевой шпат, глинистые минералы, органическое вещество. *Цвет* – бурый, черный, серый.

Структура – алевритовая, глинистая.

Текстура – рыхлая, пористая.

Формы залегания – слои, линзы, пропластки в толще болотных отложений, подстилающих, перекрывающих торф или переслаивающихся с ним.

Происхождение – формируются в морских акваториях, болотах, озерах из привнесенного терригенного песчаного и глинистого материала.

Инженерно-геологическая характеристика – отличается низкой несущей способностью, так как находятся в текучем состоянии.

13. Торф.

Представляет собой породу бурого или черно-бурого цвета, состоящую из растительных остатков различной степени разложения. Присутствуют песчано-пылевато-глинистые частицы. Образуется в болотах в условиях недостатка кислорода в четвертичный период. Торф – слабо уплотненная, пористая порода, легко режется лопатой. Сырой торф представляет собой полужидкую кашеобразную массу. В зависимости от растений, входящих в его состав, различают торф сфагновый, осоковый, тростниковый, древесный.

Структура – агрегатно-пористая.

Текстура – волокнистая.

Применение – в строительстве используется как теплоизоляционный звуконепроницаемый материал. Кроме того, применяется как топливо, удобрение, в химической промышленности.

Инженерно-геологическая характеристика. Свойства торфа зависят от степени разложения растительных остатков. Хорошо разложившиеся торфы водоупорны, плохо разложившиеся – водопроницаемы. Обладают высокой естественной влажностью. Относятся к сильно сжимаемым грунтам.

VI. Каустобиолиты.

Каустобиолитами («каустос» – горючий, «биос» – жизнь, «литос» – камень) называются горючие минералы и горные породы органического происхождения.

14. Уголь.

Естественное горючее ископаемое, образованное из остатков растений и отчасти животных в прошлые геологические эпохи. По составу исходного материала выделяют угли сапропелые – возникающие из спор, гумусовые – из древесной растительности. По степени изменения выделяют бурые угли, каменные и антрациты.

15. Нефть.

Природная нефть – горючая, маслянистая, флюоресцирующая жидкость темно-коричневого и черного цвета. Встречаются желтые, красноватые и почти бесцветные нефти. В нефти содержатся углеводороды парафинового, нафтенового и бензольного ряда. Плотность нефти колеблется в пределах $0,75 \div 1$. Геологические условия нахождения нефти очень разнообразны: она залегает в песках, песчаниках, алевролитах, известняках и других пористых, трещиноватых породах.

Существуют гипотезы органического и неорганического происхождения нефти. Нефть – ценнейшее полезное ископаемое. Из нее получают бензин, керосин, применяется для органического синтеза.

16. Битум.

Представляет собой продукты окисления нефти и встречается в нефтегазоносных областях. Продуктами первой стадии окисления нефти являются мальта и кир, затем следует асфальт и озокерит.

17. Шунгит.

Порода протерозойского возраста, богатая высокометаморфизованным органическим веществом. Представляет собой черную, блестящую с раковистым изломом породу. Твердость – 3÷4, плотность – 1,8÷2. Обладает значительной электропроводностью. Содержание углерода 96÷99%. Название дано по поселку Шуньга близ Онежского озера.

18. Почвы.

Природное образование, слагающее поверхностный слой земной коры и обладающее плодородием. Неорганическое вещество в них тесно сочетается с органическим веществом. Часто вовлекаются в сферу строительной деятельности человека, и может служить основанием, средой или материалом для возведения сооружений. Главная особенность почв – единство органических и неорганических составляющих, что необходимо учитывать, когда почвы используются как грунты при строительстве аэродромов, железных дорог и других инженерных сооружений.

Минеральный состав – органическая часть – гумус – от долей до 22% по весу; минеральная часть – монтмориллонит (щелочные почвы), каолинит (кислые почвы), кварц, окислы железа, простые соли и комплексные соединения.

Цвет – серый, черный, каштановый и т.д.

Структура – комковато – зернистая, зернистая, агрегатно-пористая.

Текстура – пористая, массивная, слоистая.

Формы залегания – слой, пласт.

Происхождение – в ходе почвообразовательных процессов при взаимодействии поверхностного слоя материнских пород образуется несколько горизонтов почв, различающихся по свойствам, генезису и т.д.

Инженерно-геологическая характеристика зависит от РН-среды. Агрессивны по отношению к строительным конструкциям, так как содержит соли. Прочность определяется характером микроструктуры, водопроницаемостью и капиллярными свойствами микроструктуры.

Приложение 5

КЛАССИФИКАЦИЯ И НОРМИРОВАНИЕ ГРУНТОВ

Таблица 5.1

Подразделение глинистых грунтов по числу пластичности I_p

Разновидность глинистых грунтов	Число пластичности I_p , %
Супесь	$1 \leq I_p < 7$
Суглинок	$7 \leq I_p < 17$
Глина	$I_p \geq 17$

Таблица 5.2

Подразделение глинистых грунтов по числу пластичности I_p и содержанию
песчаных частиц

Разновидность глинистых грунтов	Число пластичности I_p , %	Содержание песчаных частиц (2-0,5мм), % по массе
Супесь:		
– песчанистая	$1 \leq I_p < 7$	≥ 50
– пылеватая	$1 \leq I_p < 7$	< 50
Суглинок:		
– легкий песчанистый	$7 \leq I_p < 12$	≥ 40
– легкий пылеватый	$7 \leq I_p < 12$	< 40
– тяжелый песчанистый	$12 \leq I_p < 17$	≥ 40
– тяжелый пылеватый	$12 \leq I_p < 17$	< 40
Глина:		
– легкая песчанистая	$17 \leq I_p < 27$	≥ 40
– легкая пылеватая	$17 \leq I_p < 27$	< 40
– тяжелая	$I_p \geq 27$	Не регламентируется

Таблица 5.3

Подразделение глинистых грунтов по показателю текучести I_L

Разновидность глинистых грунтов	Показатель текучести I_L , д.е.
Супесь:	
– твердая	$I_L < 0$
– пластичная	$0 \leq I_L \leq 1,0$
– текучая	$I_L > 1$
Суглинки и глины:	
– твердые	$I_L < 0$
– полутвердые	$0 \leq I_L \leq 0,25$
– тугопластичные	$0,25 < I_L \leq 0,5$
– мягкопластичные	$0,50 < I_L \leq 0,75$
– текучепластичные	$0,75 < I_L \leq 1,0$
– текучие	$I_L > 1,0$

Таблица 5.4

Подразделение крупнообломочных грунтов и песков по коэффициенту водонасыщения S_r

Разновидность крупнообломочных грунтов и песков	Коэффициент водонасыщения S_r , д. е.
Малой степени водонасыщения	$0 < S_r \leq 0,5$
Средней степени водонасыщения	$0,5 < S_r \leq 0,8$
Насыщенные водой	$0,8 < S_r \leq 1$

Таблица 5.5

Подразделение песков по коэффициенту пористости e (по плотности сложения)

Разновидность песков	Коэффициент пористости e		
	Пески гравелистые, крупные и средней крупности	Пески мелкие	Пески пылеватые
Плотный	$e \leq 0,55$	$e \leq 0,60$	$e \leq 0,60$
Средней плотности	$0,55 < e \leq 0,70$	$0,60 < e \leq 0,75$	$0,60 < e \leq 0,80$
Рыхлый	$e > 0,70$	$e > 0,75$	$e > 0,80$

Таблица 5.6

Подразделение крупнообломочных грунтов и песков по гранулометрическому составу

Разновидность грунтов	Размер зерен, частиц d , мм	Содержание зерен, частиц, % по массе
Крупнообломочные:		
–валунный (при преобладании неокатанных частиц — глыбовый)	>200	>50
–галечниковый (при неокатанных гранях — щебенистый)	>10	>50
–гравийный (при неокатанных гранях — дресвяный)	>2	>50
Пески:		
–гравелистый	>2	>25
– крупный	>0,50	>50
– средней крупности	>0,25	>50
– мелкий	>0,10	≥75
–пылеватый	>0,10	<75

Таблица 5.7

Расчетные сопротивления R_0 (кПа) песчаных грунтов

Пески	Значения R_0 (кПа), в зависимости от плотности сложения песков	
	плотные	средней плотности
Крупные	600	500
Средней крупности	500	400
Мелкие:		
маловлажные	400	300
влажные и насыщенные водой	300	200
Пылеватые:		
маловлажные	300	250
влажные	200	150
насыщенные водой	150	100

Примечания:

1. Расчетные сопротивления грунтов основания R_0 , приведенные в таблице, предназначены для предварительного определения размеров фундаментов.
2. Для грунтов с промежуточными характеристиками плотности значения R_0 определяются по интерполяции.
3. Значения R_0 относятся к фундаментам, имеющим ширину $b_0 = 1$ м и глубину заложения $d_0 = 2$ м.

Таблица 5.8

Нормативные значения модуля деформации E (МПа)
песчаных грунтов

Песчаные грунты	Модуль деформации грунтов E (МПа) при коэффициенте пористости e , равном			
	0,45	0,55	0,65	0,75
Гравелистые и крупные	50	40	30	-
Средней крупности	50	40	30	-
Мелкие	48	38	28	18
Пылеватые	39	28	18	11

Примечание: Для грунтов с промежуточными значениями коэффициента пористости e значения E определяются по интерполяции

Таблица 5.9

Расчетные сопротивления R_0 (кПа) пылевато-глинистых
(непросадочных) грунтов

Пылевато-глинистые грунты	Коэффициент пористости e	Значения R_0 (кПа), при показателе текучести грунта	
		$I_L = 0$	$I_L = 1$
Супеси	0,5	300	300
	0,7	250	200
Суглинки	0,5	300	250
	0,7	250	180
	1,0	200	100
Глины	0,5	600	400
	0,6	500	300
	0,8	300	200
	1,1	250	100

Примечания:

1. Расчетные сопротивления грунтов основания R_0 , приведенные в таблице, предназначены для предварительного определения размеров фундаментов.
2. Для грунтов с промежуточными значениями коэффициента пористости e и показателя текучести I_L значения R_0 определяются по интерполяции.
3. Значения R_0 относятся к фундаментам, имеющим ширину $b_0 = 1$ м и глубину заложения $d_0 = 2$ м

Таблица 5.10

Нормативные значения модуля деформации E (МПа)
пылевато-глинистых грунтов

Наименование грунтов и пределы нормативных значений их показателя текучести		Модуль деформации грунтов E (МПа) при коэффициенте пористости e , равном							
		0,35	0,45	0,55	0,65	0,75	0,85	0,95	1,05
Супеси	$0 \leq I_L \leq 0,75$	-	32	24	16	10	7	-	-
Суглинки	$0 \leq I_L \leq 0,25$	-	34	27	22	17	14	11	-
	$0,25 < I_L \leq 0,5$	-	32	25	19	14	11	8	-
	$0,5 < I_L \leq 0,75$	-	-	-	17	12	8	6	5
Глины	$0 \leq I_L \leq 0,25$	-	-	28	24	21	18	15	12
	$0,25 < I_L \leq 0,5$	-	-	-	21	18	15	12	9
	$0,5 < I_L \leq 0,75$	-	-	-	-	15	12	9	7

Примечание: Для грунтов с промежуточными значениями коэффициента пористости e и показателя текучести I_L значения E определяются по интерполяции

КАТЕГОРИИ СЛОЖНОСТИ ИНЖЕНЕРНО-ГЕОЛОГИЧЕСКИХ УСЛОВИЙ

Факторы	Категории по сложности инженерно-геологических условий		
	I (простая)	II (средней сложности)	III (сложная)
1	2	3	4
Геоморфологические условия	Площадка (участок) в пределах одного геоморфологического элемента. Поверхность горизонтальная, нерасчлененная	Площадка (участок) в пределах нескольких геоморфологических элементов одного генезиса. Поверхность наклонная, слабо расчлененная	Площадка (участок) в пределах нескольких геоморфологических элементов разного генезиса. Поверхность сильно расчлененная
Геологические в сфере взаимодействия зданий и сооружений с геологической средой	Не более двух различных по литологии слоев, залегающих горизонтально или слабо наклонно (уклон не более 0,1). Мощность выдержана по простиранию. Незначительная степень неоднородности слоев по показателям свойств грунтов, закономерно изменяющихся в плане и по глубине. Скальные грунты залегают с поверхности или перекрываются маломощным слоем нескальных грунтов	Не более четырех различных по литологии слоев, залегающих наклонно или с выклиниванием. Мощность изменяется закономерно. Существенное изменение характеристик свойств грунтов в плане или по глубине. Скальные грунты имеют неровную кровлю и перекрываются нескальными грунтами	Более четырех различных по литологии слоев. Мощность резко изменяется. Линзовидное залегание слоев. Значительная степень неоднородности по показателям свойств грунтов, изменяющихся в плане или по глубине. Скальные грунты имеют сильно расчлененную кровлю и перекрываются нескальными грунтами. Имеются разломы разного порядка
Гидрогеологические в сфере взаимодействия зданий и сооружений с геологической средой	Подземные воды отсутствуют или имеется один выдержанный горизонт подземных вод с однородным химическим составом	Два и более выдержанных горизонтов подземных вод местами с неоднородным химическим составом или обладающих напором и содержащих загрязнения	Горизонты подземных вод не выдержаны по простираню и мощности, с неоднородным химическим составом или разнообразным загрязнением. Местами сложное чередование водоносных и водоупорных пород. Напоры подземных вод и их гидравлическая связь изменяются по простираню

1	2	3	4
Геологические и инженерно-геологические процессы, отрицательно влияющие на условия строительства и эксплуатации зданий и сооружений	Отсутствуют	Имеют ограниченное распространение и (или) не оказывают существенного влияния на выбор проектных решений, строительство и эксплуатацию объектов	Имеют широкое распространение и (или) оказывают решающее влияние на выбор проектных решений, строительство и эксплуатацию объектов
Специфические грунты в сфере взаимодействия зданий и сооружений с геологической средой	Отсутствуют	Имеют ограниченное распространение и (или) не оказывают существенного влияния на выбор проектных решений, строительство и эксплуатацию объектов	Имеют широкое распространение и (или) оказывают решающее влияние на выбор проектных решений, строительство и эксплуатацию объектов
Техногенные воздействия и изменения освоенных территорий	Незначительные и могут не учитываться при инженерно-геологических изысканиях и проектировании	Не оказывают существенного влияния на выбор проектных решений и проведение инженерно-геологических изысканий	Оказывают существенное влияние на выбор проектных решений и осложняют производство инженерно-геологических изысканий в части увеличения их состава и объемов работ
<p>Примечание - категории сложности инженерно-геологических условий следует устанавливать по совокупности факторов, указанных в настоящем приложении. Если какой-либо отдельный фактор относится к более высокой категории сложности и является определяющим при принятии основных проектных решений, то категории сложности инженерно-геологических условий следует устанавливать по этому фактору. В этом случае должны быть увеличены объемы или дополнительно предусмотрены только те виды работ, которые необходимы для обеспечения выяснения влияния на проектируемые здания и сооружения именно данного фактора.</p>			

Илизар Талгатович МИРСАЯПОВ

Даниль Ринафович САФИН

Ленар Фиргатович СИРАЗИЕВ

ИНЖЕНЕРНАЯ ГЕОЛОГИЯ

Учебное пособие к практическим и лекционным занятиям
для студентов очной и заочной форм обучения всех строительных
специальностей

Редактор Л.З. Ханафиева

Издательство

Казанского государственного архитектурно-строительного университета

Подписано в печать

Заказ №

Тираж

Печать ризографическая

Бумага офсетная №1

Формат 60×84/16

Усл.-печ.л.

Уч.-изд.л.

Отпечатано в полиграфическом секторе
Издательства КГАСУ

420043, г.Казань, ул.Зеленая, д.1