

**МИНИСТЕРСТВО ОБРАЗОВАНИЯ И НАУКИ
РОССИЙСКОЙ ФЕДЕРАЦИИ**

**КАЗАНСКИЙ ГОСУДАРСТВЕННЫЙ АРХИТЕКТУРНО-СТРОИТЕЛЬНЫЙ
УНИВЕРСИТЕТ**

Кафедра технологии строительных материалов, изделий и конструкций

МЕТОДИЧЕСКИЕ УКАЗАНИЯ

к выполнению лабораторных работ по дисциплине
«Методы исследования строительных материалов»
для студентов 4 курса специальности 270106
и 3 курса бакалавриата по направлению подготовки 270800

Казань
2011

УДК 691
ББК 38.3
М 15

Составители: Д.Б. Макаров, В.Г. Хозин

М15 Методические указания к выполнению лабораторных работ по дисциплине «Методы исследования строительных материалов» для студентов 4 курса специальности 270106 и 3 курса бакалавриата по направлению подготовки 270800/ Сост.: Д.Б.Макаров, Хозин В.Г.- Казань, КГАСУ, 2011. 43с.

В настоящих методических указаниях приводятся современные методы исследования строительных материалов и возможности их применения. Данные указания позволят студентам приобрести навыки исследования материалов для изучения их свойств и особенностей эксплуатации на строительных объектах.

Ил. 18, табл.2, библиогр. 22.

Рецензент: доктор технических наук, заведующий кафедрой химии и технологии переработки эластомеров Казанского государственного технологического университета профессор С.И. Вольфсон.

УДК 691
ББК 38.3

© Казанский государственный
архитектурно-строительный
университет, 2011

© Макаров Д.Б., Хозин В.Г.
2011

Оглавление

	Стр.
Задачи и содержание занятий	4
1. Седиментационный анализ суспензии	5
2. Термические методы анализа	14
3. Оптическая микроскопия строительных материалов	28
4. Ультразвуковой контроль качества строительных материалов	42
5. Электрофизический метод определения влажности сыпучих материалов	52

Задачи и содержание занятий

Основными задачами лабораторных занятий по дисциплине «Методы исследования строительных материалов» являются:

- ознакомление с основными современными методами исследований состава, свойств и структуры строительных материалов;
- ознакомление с методами изучения деструктивных процессов в изделиях;
- формирование навыков экспериментальных исследований.

Каждая лабораторная работа посвящена конкретному современному методу исследования, методические указания к ее выполнению содержат основные разделы: введение, теоретическая часть, практическая часть, список литературы

1. Седиментационный анализ суспензии

Введение

Способность системы сохранять равномерное распределение дисперсной фазы во всем объеме дисперсионной среды называется седиментационной, или кинетической устойчивостью.

Седиментацией принято называть оседание частиц под действием силы тяжести. В зависимости от степени дисперсности твердой фазы различают высокодисперсные (коллоидные) и грубодисперсные системы. Средний размер частиц дисперсной фазы в коллоидных системах в пределах $10^{-7} + 10^{-9}$ м. В грубодисперсных системах средний размер составляет $10^{-5} + 10^{-6}$ м. К высокодисперсным системам, например, относятся высокомарочные цементы и продукты их гидратации. Примером грубодисперсных систем являются мелкие фракции кварцевых песков.

Для определения относительного фракционного состава частиц различного размера в грубодисперсных системах используют седиментационный анализ» основанный на законе Стокса. Принцип седиментационного анализа заключается в измерении скорости оседания частиц дисперсионной фазы в какой либо дисперсионной среде. Зависимость скорости оседания частицы от ее радиуса выражается законом Стокса:

$$g = \frac{2}{9} g r^2 \frac{d - d_1}{\eta}, \quad (1)$$

где: g - скорость оседания частицы, м/сек.,

g - ускорение силы тяжести, м/сек² .,

η - вязкость жидкости, н.с/м² ,

d_1, d_2 - плотности частиц твердой фазы и жидкости, соответственно, кг/м³ . Зная скорость оседания частиц, можно вычислить их размер:

$$r = \sqrt{\frac{9g\eta}{2(d_1 - d_2)g}}, \quad (2)$$

Для монодисперсной системы, состоящей из частиц, одинаковых по размеру, скорость их оседания одинакова. Все частицы будут смещаться на некоторую высоту H за одно и то же время t . Следовательно, скорость их оседания примет вид:

$$g = \frac{H}{t}, \quad (3)$$

а радиус частиц можно вычислить из уравнения:

$$r = k \sqrt{\frac{H}{t}}, \quad (4)$$

где: K - величина постоянная для данных дисперсной среды и дисперсной фазы, определяемая по формуле:

$$K = \sqrt{\frac{9h}{2(d - d_1)g}}, \quad (5)$$

Определив экспериментально скорость оседания частиц и рассчитав константу K , можно вычислить эквивалентные радиусы частиц не только монодисперсной, но и полидисперсной системы за те или иные промежутки времени.

Наиболее удобным методом седиментационного анализа является метод непрерывного взвешивания. Он сводится к определению скорости накопления осадка на чашке весов. По результатам опытов строят кривую оседания, т.е. кривую зависимости массы осадка от времени $P=f(t)$. Для монодисперсной суспензии эта зависимость выражается прямой OA (рис.1). При данной концентрации суспензии и высоте оседания H угол наклона линии OA или OB зависит только от размера частиц. Ординаты прямой OA дают количество осевшего осадка в процентах от общего количества осевшего

осадка. Точка А отвечает времени t , полного оседания суспензии, исходя из

которого можно рассчитать скорость оседания $\mathcal{Q} = \frac{H}{t}$ и затем по формуле

(3) вычислить радиусы частицы.

Оседание частиц двух размеров протекает более сложно. Оседание более крупных частиц (с радиусом r_1 выразится прямой ОА, более мелких (радиус r_2) - прямой ОВ. Суммирование ординат прямых ОА+ОВ выразится линией ОА₁В₁ с изломом, отвечающим полному оседанию фракции частиц с радиусом r_1 . В момент времени t_1 получится излом в точке А₁, соответствующий полному осаждению крупной фракции. Далее кривая идет параллельно прямой ОВ, характеризующей оседание более мелкой фракции. Точка В₁ отвечает полному оседанию более мелкой фракции и, следовательно, общему количеству осевшей фазы. Продлив линию А₁В₁ до пересечения с осью ординат получим точку "у" и отрезок $O_y = At_1$. Проведя через точку В₁ прямую, параллельную оси абсцисс, получим точку "х" и отрезок " $xу = Bt_2$ ". Отрезки At_1 и Bt_2 выражают полное количество фракций 1 и 2, а B_1t_2 - их сумму, отрезки O_y , X_y и O_x выражают тоже самое. Вычислив по уравнению (3) радиусы частиц обеих фракций и используя время оседания t_1 и t_2 каждой из них, получим относительные количества в суспензии.

Для суспензии с тремя фракциями находят две точки излома, с четырьмя - три точки излома и т.д. Таким образом, суммарная кривая седиментации с изломами позволяет определить относительное содержание фракций суспензии с разными размерами частиц. В общем случае для полидисперсной системы, радиусы частиц которой могут принимать любое значение в определенном интервале, график оседания выражается плавной кривой, близкой к параболе - пределу ломаной линии с бесконечно малыми прямоугольными участками (рис.2).

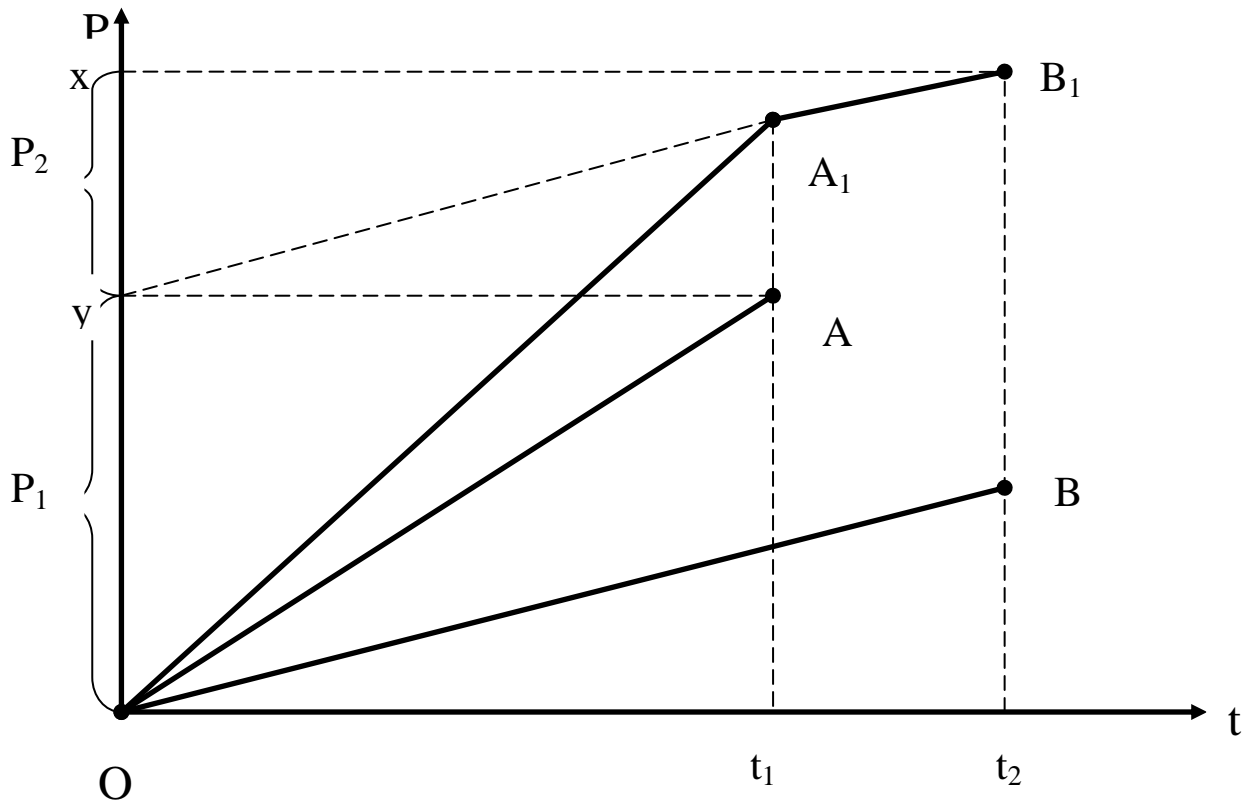


Рис.1. Кривая оседания системы, содержащей две фазы частиц.

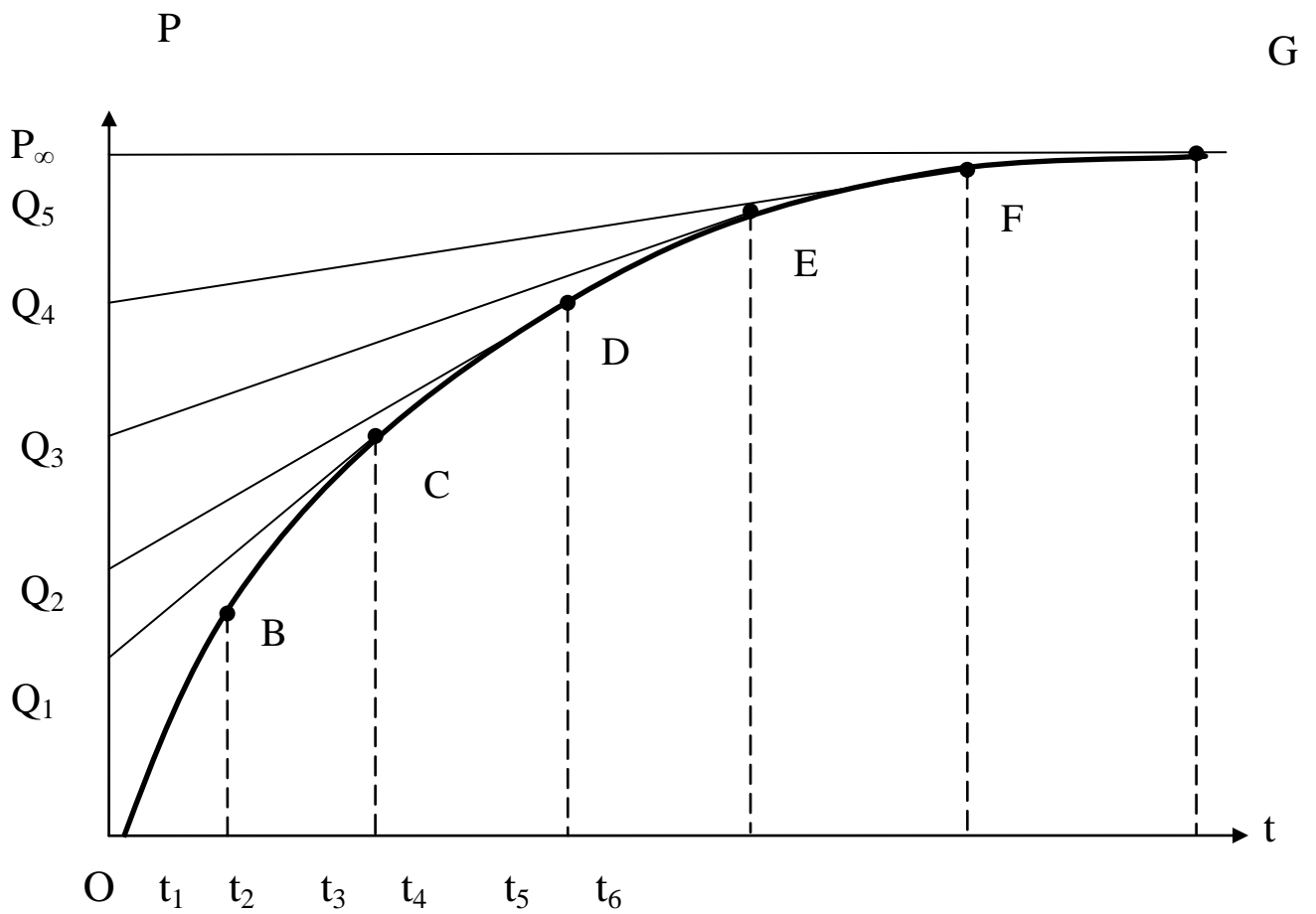


Рис.2. Кривая оседания полидисперсной системы.

1. Построение кривой оседания и дифференциальной кривой распределения для полидисперсной системы

Кривая оседания строится по опытным данным (рис.2). Она выражает зависимость массы осевших частиц " P " от продолжительности опыта " t ". Кривую оседания строят на миллиметровой бумаге размером 20x40 см. На кривой оседания отмечают две крайние точки: P_0 и P_∞ . Точку " P_0 " берут при малом значении времени; участок OB соответствует оседанию массы самых крупных частиц суспензии. Перпендикуляр, опущенный из точки B , даст время $t_1=t_{min}$ полного оседания этих частиц. Ордината " P_∞ " отвечает точке G - полному оседанию всей фазы (когда кривая переходит в конечную прямую линию) и ей отвечает время $t_0=t_{max}$. По уравнению (3) вычисляют радиусы самых мелких (r_{min}) и самых крупных (r_{max}) частиц. Далее теоретически разделяют полидисперсную систему на ряд фракций. Каждая фракция состоит из частиц, радиусы которых лежат в пределах сравнительно узких. Проще всего выбирать фракции по кривой седиментации, используя ряд точек в местах наибольшего изменения кривизны линии (точки B, C, D, \dots). Проводят касательные к кривой в этих точках и опускают из них перпендикуляры на ось абсцисс. По избранным точкам рассчитывают все частицы первой фракции с радиусами от r_1 до r_2 , во времени t_3 полного осаждения частиц второй фракции с радиусами от r_2 до r_3 и т.п. Содержание отдельных фракций в дисперсной системе выражают в процентах от общей массы вещества, приняв за 100% ординату OQ_5 , т.е. всю массу осевших частиц.

Результаты седиментационного анализа можно представить более наглядно в виде дифференциальной кривой распределения (рис.3), построив ее по кривой оседания. Для этого на оси абсцисс откладывают рассчитанные радиусы $r_6, r_5, r_4, r_3, r_2, r_1$, а затем на оси ординат значения $\Delta P/\Delta r$ для каждой фракции. Весовое содержание каждой фракции выразится площадью соответствующего прямоугольника $P=(\Delta P/\Delta r)\Delta r$. Построив также прямоугольники для всех выбранных фракций и соединив точки их верхних

оснований, получают кривую распределения. По ней определяют, какая фракция преимущественна в данной системе.

2. Цель лабораторной работы

Целью данной лабораторной работы является освоение методики седиментационного анализа и практическое определение размера частиц цемента при помощи построения интегральной и дифференциальной кривых распределения.

3. Порядок выполнения работы

Установить торсионные весы по уровню опорными винтами I и 2 (рис.4). Подвесить на коромысло специальный груз. Переместив вправо арретир 3, освободить коромысло. Рычагом 4 установить стрелку 5 на нуль. Стрелка 9 (указатель равновесия) должна совпадать с нулевой отметкой риски 8. Если совпадения с нулем нет, то указатель привести в это положение винтом 7. Установленные весы арретировать.

Далее в стакан 10 на 250 мл заливают дисперсионную воду (керосин, вода, другая жидкость в зависимости от цели опыта) до верхней отметки на миллиметровой шкале стакана. Помещают в стакан чашечку II, подвешенную на крючок коромысла с помощью тонкого стеклянного капилляра 12. Чашечка должна находиться в центре стакана на расстоянии 2-3см. от дна. Открывают арретир 3 и движением рычага 4 устанавливают указатель равновесия 9 в нулевое положение. При этом стрелка весов 5 покажет на шкале массу чашечки в дисперсионной среде P_c в мг. При миллиметровой шкале измеряют глубину погружения чашечки H (в см). Затем закрывают арретир и снимают чашечку с коромысла.

В стакан с дисперсионной средой помещают порошок исследуемой дисперсионной фазы в количестве обеспечивающем концентрацию суспензии

1%. Тщательно перемешивают суспензию специальной мешалкой в течение 1 минуты. Затем быстро вынимают мешалку из стакана и помещают в него чашечку II, подвешивая ее к весам и одновременно включают секундомер.

Открыв арретир 3 и перемещая рычаг 4 до установления равновесия, находят массу чашечки через промежутки времени с начала опыта приведенные в таблице 1. Опыт проводят до тех пор, пока масса чашечки не станет постоянной.

4. Обработка экспериментальных данных

По полученным экспериментальным данным строят кривую оседания $P=f(t)$, где P - масса седиментационного осадка, мг, t - время оседания, мин; Затем обрабатывают седиментационную кривую методом построения касательных. Для этого на седиментационной кривой выбирают 7-8 точек и проводят касательную к кривой, продолжая их до пересечения с осью ординат (см. рис.2). Отрезки ординат, отсекаемые касательными, дают массу отдельных фракций частиц ($P_1, P_2, P_3, \dots P_{II}$). Отрезки ординат от начала ординат до первой касательной соответствуют массе наиболее крупной фракции P_1 . Последний отрезок ординаты, заключенный между последней касательной и горизонтальной кривой, соответствующей P_{max} , дает массу частиц самой мелкой фракции. Последнюю касательную нужно проводить как можно ближе к горизонтальной прямой, чтобы величина P_{II} была небольшой.

Зная массу частиц отдельных фракций, а также общую массу седиментационного осадка (P_{max}), можно определить процентное содержание отдельных фракций по формуле:

$$\theta = \frac{P}{P_{max}} 100\% \quad (5)$$

где: θ - процентное содержание каждой фракции;

P - масса отдельной фракции, мг;

P_{max} - общая масса седиментационного осадка, мг.

Очевидно, что: $\theta_1 + \theta_2 + \dots + \theta_{\Pi} = 100\%$, т.к. $P_1 + P_2 + \dots + P_{\Pi} = P_{\max}$.

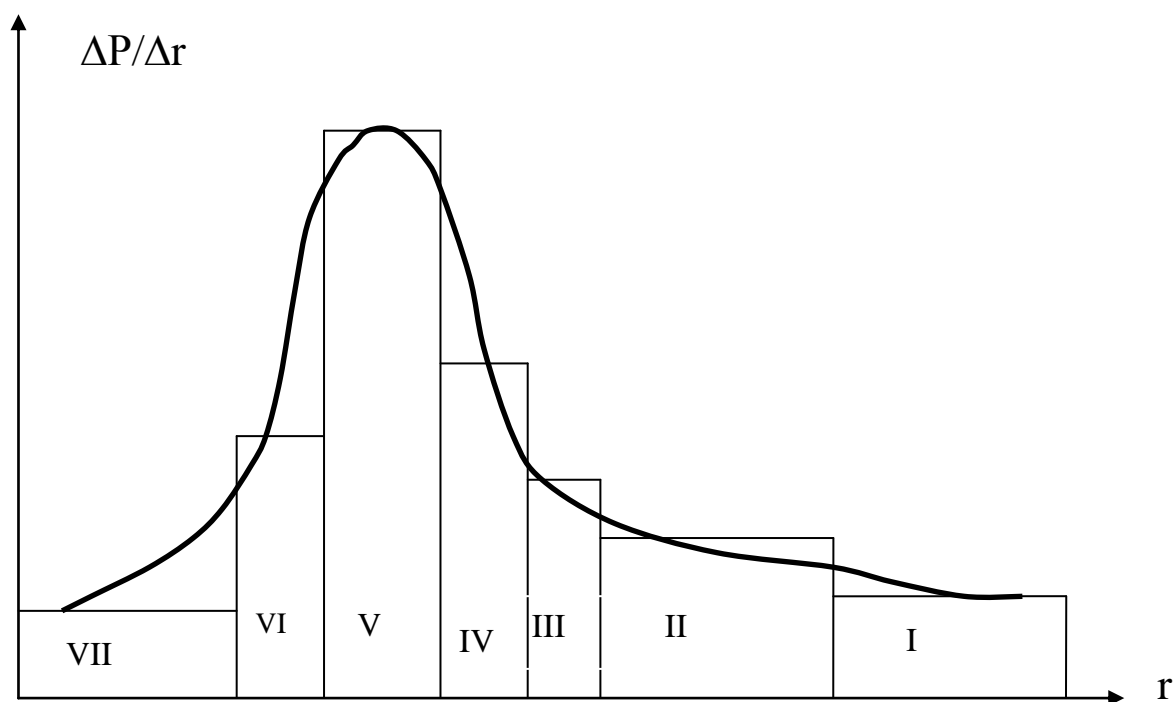


Рис.3. Дифференциальная кривая распределения по фракциям
I – VII – порядковый номер фракции дисперсной системы.

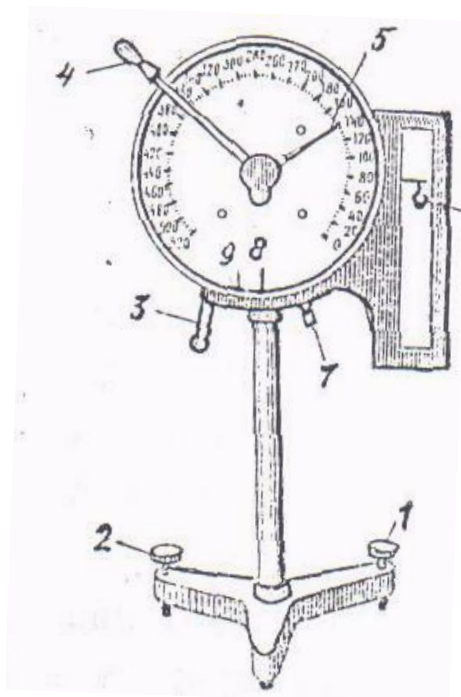


Рис.4. Торсионные весы

Для построения дифференциальной кривой распределения частиц необходимо вначале построить и обработать интегральную кривую распределения (рис. 2).

Интегральную (суммарную) кривую распределения строят на миллиметровой бумаге размером 18x24см. По оси ординат откладывают процентное содержание θ фракций, а по оси абсцисс их радиусы. При этом построение начинают с самых мелких фракций (θ_0 и r_0). Для частиц следующей фракции (r_1) откладывают ординату, равную сумме $\theta_0 + \theta_1$. Далее поступают аналогично, откладывая на оси ординат нарастающее суммарное содержание частиц от наименьшего до максимального радиуса.

После построения дифференциальной кривой ось абсцисс разбивают на равные интервалы радиусов, значения которых, выбирают произвольно (например, $\Delta r = 2, 4, 6$ или 10 микрон). Далее строят ординаты до пересечения с интегральной кривой и находят значения $\Delta\theta$ - приращение процентного содержания частиц в выбранном интервале радиусов $\Delta r/\theta$ равно разности двух соседних ординат. Полученные данные записывают в таблицу 1.

Таблица 1

Экспериментальные данные седиментационного анализа

Время оседания (от начала опыта)	15''	30''	1'	2'	4'	6'	8'	10'	12'	и далее через 2 мин. до постоянной массы
Масса чашечки с осадком P_1 , мг										
Масса осадка $P = P_1 - P_0$, мг										P_{\max}
Δr , мкм										
Δr , мкм										
$\Delta P/\Delta r$										

2. Термические методы анализа

Введение

Методы термического анализа служат для исследования химических реакций и физических превращений, происходящих в исследуемом веществе под действием тепла. При этом в процессе нагревания вещества в нем наблюдаются термические процессы, сопровождающиеся изменением энтальпии (внутреннего теплосодержания) системы. Эти процессы могут происходить с поглощением тепла (эндотермические превращения) либо с выделением тепла (экзотермические превращения). Указанные эффекты могут быть обнаружены при помощи *дифференциально-термического анализа* (ДТА). Часто эндо- и экзотермические превращения происходят с изменением массы исследуемого вещества, что с большой точностью фиксируется методом *термогравиметрии*.

1. Краткая характеристика методов термического анализа.

1.1. Метод дифференциально-термического анализа.

Впервые ДТА использован в 1887г Ле-Шателье, постоянно совершенствуется и в настоящее время благодаря вкладу ученых Нортон, Р.Аустена, Н.С.Курнакова, Л.Г.Берга и др. стал одним из основных физико-химических методов анализа глинистых минералов, горных пород, строительных материалов.

ДТА позволяет определить наличие или отсутствия фазовых превращений в процессе нагревания исследуемого вещества, температурные границы химической реакции или фазового превращения и количество вещества, участвующего в реакции. Указанные факторы фиксируются при помощи специальных конструкций термографов, среди которых наибольшее распространение получил пирометр Н.С.Курнакова. Принцип работы

пирометра Курнакова и ряда других термографов состоит в том, что изучаемые превращения в исследуемом веществе определяются при помощи простой и дифференциальной термопары, которая соединена с весьма чувствительными гальванометрами. На рис.1 приведена схема простой термопары и температурная кривая нагревания каолинита, полученная при помощи данной термопары.

Для получения температурной кривой нагревания (рис.1) исследуемое вещество помещают в специальный тигель (из платины или корунда), который устанавливается в электропечь (3). Температуру материала измеряют при помощи термопары, соединенной с гальванометром либо с электронным самопишущим потенциометром. Результаты измерения температуры материала наносят на график "Температура-время". Если в веществе при нагревании происходят процессы, связанные с выделением или поглощением тепла, ход кривой нагревания отклоняется от прямолинейного направления вверх или вниз. Отклонение носит временный характер и прекращается по окончании реакции. Если же в веществе не происходит никаких реакций и превращений, то кривая нагревания имеет вид прямой. Для получения более выразительных очертаний эндо- и экзотермических эффектов исследуемого вещества применяют *дифференциальную* запись, которая получается при помощи дифференциальной термопары (рис.2), соединенной с гальванометром или электронным самопишущим потенциометром. Дифференциальная термопара (6) имеет два спая, один из которых помещен в исследуемое вещество, а другой - в эталонное. В качестве эталона используют вещества, в которых в исследуемом температурном интервале не происходит никаких превращений (Al_2O_3 ; MgO и ряд других окислов). Дифференциальная термопара устроена так, что в процессе нагревания исследуемого вещества и эталона, помещенных в одинаковых тигелях (5), возникающие в спаях термопары электродвижущие силы направлены навстречу друг другу и могут компенсироваться. Если в исследуемом веществе при данной температуре нагрева не происходит

превращений, то возникающие ЭДС компенсируются, гальванометр показывает отсутствие тока и дифференциальная термограмма имеет вид ровной горизонтальной линии (участок кривой ОА, рис.2). Как только в исследуемом веществе в процессе дальнейшего нагревания начнется то или иное превращение, сразу же возникнет разность температур между исследуемым веществом и эталоном. Это в свою очередь приводит к возникновению в плечах дифференциальной термопары разновеликих ЭДС и фиксирующий прибор покажет наличие тока. В этом случае дифференциальная термограмма от нулевой линии вниз (участок АВ), если в исследуемом веществе наблюдается эндотермический эффект или вверх (участок ДК), если в веществе наблюдается экзотермический эффект. Величина отклонения (температурный пик) характеризует степень различия температур образца и эталона и является показателем количества превращения и интенсивности протекания реакции.

Положение термического эффекта на термограмме определяется температурными границами протекания соответствующей реакции. Распределение отдельных этапов реакции по периметру пика принимается следующим: точка А-начало эндотермической реакции, точка Б и К - температуры, при которых скорость химической реакции достигает максимума; точка В - конец главного периода реакции; точка Г - полное завершение реакции; точка Д - установление равновесия в системе.

Эндотермические и экзотермические эффекты на дифференциальной кривой обуславливаются следующими физико-химическими превращениями веществ при нагревании.

Эндотермические эффекты: химическим распадом соединений (дегидратация, декарбонизация и т.д.); процессами полиморфных превращений; плавлением вещества. Эти реакции протекают с поглощением тепла.

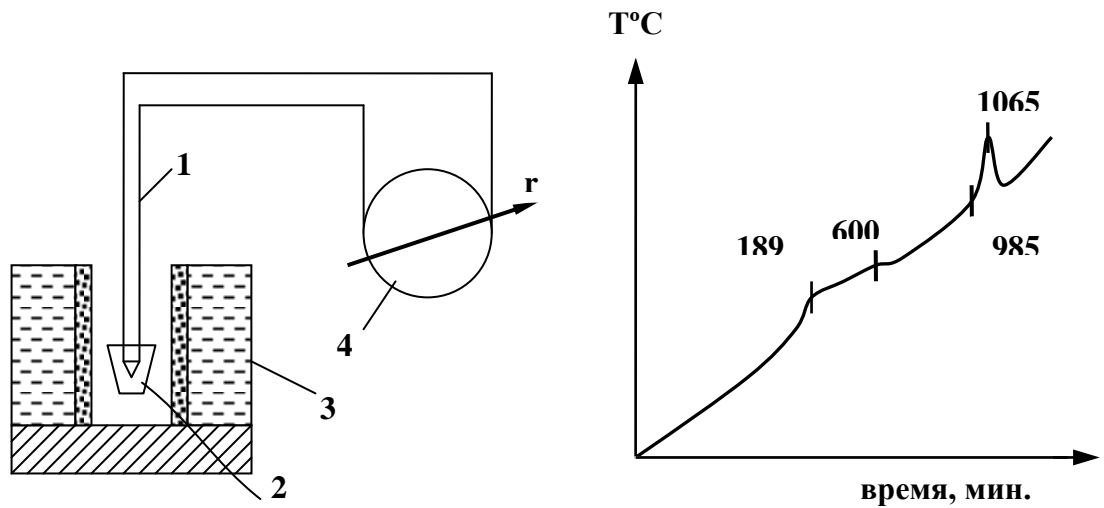


Рис.1. Схема термического анализа и кривая нагрева, полученная при помощи простой термопары: 1 - термопара, 2 - тигель с исследуемым веществом, 3 - электропечь, 4 - гальванометр.

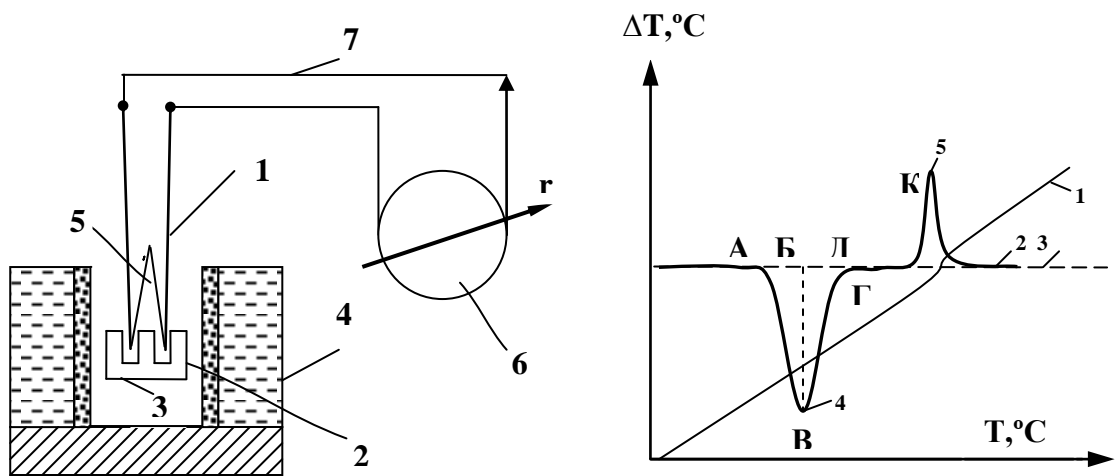


Рис.2. Схема дифференциально-термического анализа и кривая ДТА, полученная при помощи дифференциальной термопары: 1 - дифференциальная термопара, 2 - тигель с исследуемым веществом, 3 - тигель с инертным веществом, 4 - электропечь, 5 - соединительные провода, 6 - гальванометр.

Экзотермические эффекты: химическими реакциями, протекающими с веществом газовой фазы, например, окислением; процессами полиморфного превращения монокристаллического характера (переход неустойчивой модификации при данной температуре в более устойчивую); переходом аморфного состояния в кристаллическое. Эти реакции протекают с поглощением тепла.

1.2. Термогравиметрический анализ.

Метод термогравиметрии (ТГ) позволяет фиксировать потерю массы вещества в процессе нагревания. Сущность этого метода заключается в периодическом или непрерывном взвешивании образца исследуемого вещества в процессе нагревания при помощи специальных весов. Результаты измерений наносят на график с координатами "Температура-масса" и получают термогравиметрическую кривую (рис.3).

Для устранения специфических недостатков термогравиметрии, связанных с необходимостью разделения реакций, следующих друг за другом, применяют *метод дифференциальной термогравиметрии (ДТГ)*. Метод ДТГ позволяет определять скорость изменения массы образца при нагревании (рис.4).

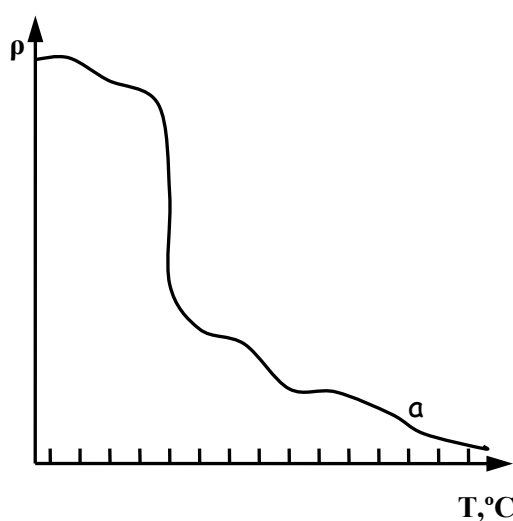


Рис.3. Термогравиметрическая кривая

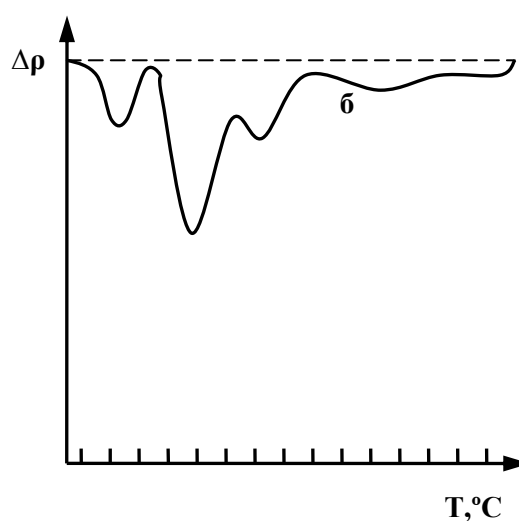


Рис.4. Дифференциальная термогравиметрическая кривая

1.3. Дериватография.

Преимущества и отличия дериватографии от классических методов ДТА и ТГ заключается в том, что изменение энтальпии (ДТА) и массы для одного и того же образца, а также и скорость изменения массы этого образца фиксируется одним прибором – дериватографом. Дериватограф, схема которого приведена на рис.5, позволяет одновременно определять температуру испытуемой пробы (Т - температурная кривая), изменение массы ее (ТГ-термогравиметрическая кривая), скорость изменения массы (ДТГ - деривативная термогравиметрическая кривая, т.е. производная термогравиметрической кривой) и изменение энтальпии (ДТА - кривая дифференциально-термического анализа). Принципиальная схема прибора приведена на рис.5. На одном плече коромысла аналитических весов (1) жестко укреплен фарфоровая трубка (2), внутри которой расположена простая термопара, на спай которой надевают тигель (3) с исследуемым веществом. На спай дифференциальной термопары надевается тигель (4) с эталоном. Тигли накрываются кварцевым стаканом (5), на который устанавливают электрическую печь (6). Нагрев печи осуществляется по специальной программе, позволяющей установить скорость нагрева от 2 до 20°С в минуту. На другом плече коромысла весов подвешена двойная индукционная катушка (7), которая может перемещаться в зазоре между двумя постоянными магнитами. При изменении массы образца катушка перемещается, в ней индуцируется напряжение, пропорциональное скорости изменения массы, которое при помощи гальванометра (8) преобразуется в световой луч (9), записывающий на фотобумаге, закрепленной во вращающемся с определенной скоростью барабане (14), дифференциальную кривую изменения массы образца. Кривая изменения массы записывается на фотобумаге световым лучом, проходящим через оптическую щель.

Простая кривая и дифференциальная кривая записываются по принципу, изложенному выше, также при помощи световых лучей (10) и (11), преобразованных гальванометрами (12) и (13).

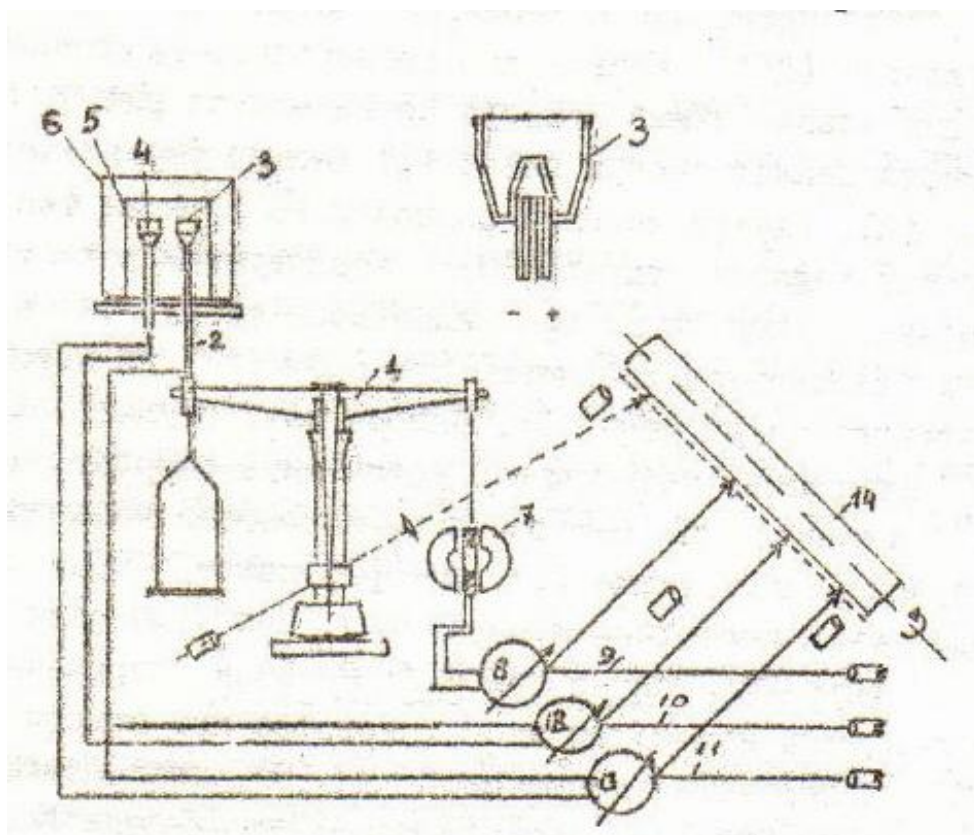


Рис.5. Принципиальная схема дериватографа:

1-аналитические весы, 2-фарфоровая трубка, 3-тигель с исследуемым веществом, 4-тигель с эталонным веществом, 5-кварцевый стакан, 6-электропечь, 7-индукционная катушка, 8-гальванометр регистрации изменения массы исследуемого вещества, 9,10,11-световые лучи, 12-гальванометр регистрации энтальпии (ДТА), 13-гальванометр регистрации дифференциальной потери массы, 14-барабан с фотобумагой.

2. Расшифровка дериватограмм.

Полученная в результате термического анализа дериватограмма, состоящая из 4-х кривых; кривой нагрева, ДТА, ЛТГ и ТГ (рис.6), нуждается в оформлении и расшифровке. Так как все четыре кривые записываются дериватографом одновременно и с одного образца, то определение температур термических эффектов производят следующим образом. С дифференциальной кривой (см.рис.2б) на температурную сносят точки, отвечающие началу отклонения линии ДТА от нулевого положения (начало реакции) и точки, отвечающие максимуму отклонения (окончание эффекта). По форме термического эффекта и его характерной температуре определяют характер процесса и тем самым определяют химическое соединение, если оно не было известно в начале опыта. По величине термического эффекта, ограниченного нулевой линией и кривой ДТА можно судить о количественном содержании того или иного компонента в исследуемой пробе. Более точно количественное содержание одного из компонентов в исследуемой пробе можно получить при расшифровке кривой ТГ. Для этого с кривой ДТА на кривую ТГ сносят точки, отвечающие началу и окончанию того или иного процесса. Через эти точки проводят горизонтальные прямые к оси ординат, на которой откладываются значения потери массы, от нуля до максимального значения, соответствующего установленной чувствительности термовесов, выраженной в миллиграммах. Часто при исследовании некоторых веществ термические эффекты могут накладываться один на другой и на кривой ДТА определить их весьма трудно. Для их разделения пользуются кривой ДТГ. Для этого по горизонтали сносят с кривой ДТГ на кривую ДТА точки, характеризующие начало и окончание каждого из перекрывающих друг друга эффектов.

3. Порядок работы на дериватографе.

Пробу исследуемого вещества поместить в керамический тигель. Тигель установить на кварцевую трубку коромысла весов. Произвести взвешивание пробы. Далее тигли с навеской и эталоном закрыть кварцевым стаканом и опустить в печь. Установить чувствительность

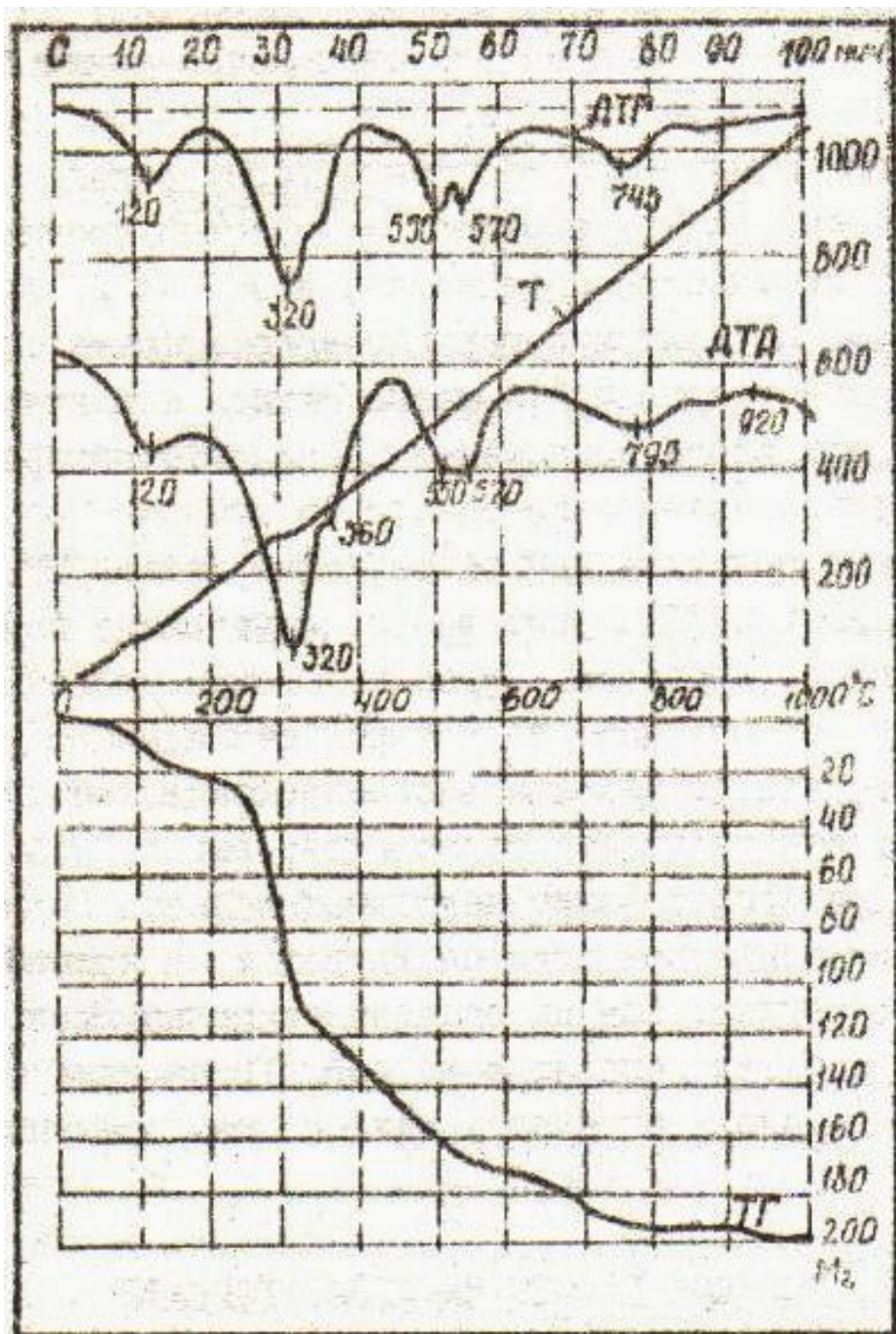


Рис.6. Пример дериватограммы, записанной на фотобумаге.

гальванометров ДТА и ДТГ в положение "1/10", переключатель скорости нагрева в положение "50", ручку барабана с фотобумагой в положение "0". После этого включить световые зайчики от гальванометров, нагрев печи и мотор, приводящий во вращение барабан с фотобумагой. Через 5 минут, когда температура в печи достигнет 1000°C, выключить печь, привод барабана фотобумаги, арретировать весы, выключить тумблеры световых лучей всех гальванометров и произвести разметку (штриховку) фотобумаги. Для этого ручку скорости нагрева установить, в положение "6", барабан с фотобумагой в положение "0", ручку *Recording* в положение "1000°C" – для неорганических веществ или "500°C" - для полимеров и одновременно включить мотор привода барабана с фотобумагой и тумблер "*Ruling*". Через 6 минут, когда вся фотобумага в барабане будет заштрихована, выключить тумблеры "мотор", "*Ruling*", установить ручку штриховального устройства в положение "*Recording*" ручку барабана в положение "0". Снять крышку и вынуть барабан с фотобумагой. Проявить фотобумагу при красном свете обычным способом. Проявленную фотобумагу высушить и приступить к расшифровке дериватограммы.

Во избежание случайной поломки деталей и узлов дериватографа Работа с прибором разрешается только в присутствии преподавателя. Проба материала для исследования выдается преподавателем.

4. Практическое применение дериватографии.

Без всякого преувеличения можно сказать, что практическое применение термического анализа почти неограниченно, немногие методы инструментального анализа так многосторонне применяются в научно-исследовательской работе и для промышленных анализов, как термический анализ.

За некоторым исключением каждое соединение под влиянием нагревания подвергается физическим и химическим превращениям,

характерным для данного соединения и, следовательно, используемым обычно для качественного и количественного анализов.

Дериватография может быть широко использована для анализа неорганических и органических веществ, которые применяются в различных областях промышленности строительных материалов, для исследования процессов гидратации и дегидратации неорганических строительных материалов, процессов их твердения и влияния на эти процессы различных добавок.

Кроме того, этот метод используется для исследования полимерных строительных материалов, например, их термостойкости, процессов отверждения и т.д.

5. Анализ сырьевых материалов

Наибольший практический интерес представляет анализ карбонатов кальция и магния, окислов и гидратов окислов магния, кальция алюминия и железа, а также сульфатов кальция двуокиси кремния. Эти соединения являются основными компонентами большинства строительных материалов.

Карбонат кальция характеризуются, как правило, одним интенсивным эндотермическим эффектом в интервале температур от 860 до 1010°C. Большой интервал эндотермических максимумов обусловлен наличием примесей в карбонатах, размером частиц, и техникой проведения анализа.

Карбонаты магния имеют эндотермический эффект в интервале температур 660-710°C,

Гидрокарбонат магния – $MgCO_3 \cdot 3H_2O$ имеет три эндотермических и один экзотермический эффекты. Первый эндотермический эффект имеет двойной максимум при 170-210°C и отвечает удалению двух молекул кристаллизационной воды. Второй эндоэффект при 400-450°C - потери оставшейся молекулы воды. Третий эндотермический эффект при 500°C характеризует разложение карбоната, а следующий за ним экзотермический эффект - кристаллизацию аморфной окиси магния.

Доломит - $\text{CaMg}(\text{CO}_3)_2$ имеет два эндотермических эффекта, первый при 790°C указывает на разложение карбоната магния, а второй при 940°C - на разложение карбоната кальция.

Гидроксид магния - $\text{Mg}(\text{OH})_2$ - брусит характеризуется одним большим эндотермическим эффектом при 451°C связанным с удалением кристаллизационной воды.

Гидроксид кальция - $\text{Ca}(\text{OH})_2$ имеет один эндоэффект на кривой ДТА при температуре $520\text{-}550^\circ\text{C}$, положение которого, зависит от размера частиц гидроксида кальция.

Оксиды и гидраты оксидов алюминия входят в состав большинства глин. Кристаллические оксиды алюминия существует как в виде гидратов, так и в безводной форме. Гиббсит α - $\text{Al}(\text{OH})_3$ наиболее часто встречающийся минерал бокситов и глин имеет сильный эндотермический эффект при $320\text{-}330^\circ\text{C}$, Диаспор (β - $\text{AlO}\cdot\text{OH}$) широко распространенный в природе имеет на кривой ДТА один интенсивный эндотермический эффект при $540\text{-}585^\circ\text{C}$. Бёмит (α - $\text{AlO}\cdot\text{OH}$) - составная часть многих минералов бокситов. Кривая ДТА бемита аналогична кривой диаспора и имеет характерный эндотермический эффект при $460\text{-}580^\circ\text{C}$, положение максимума которого зависит от размера частиц и степени их кристаллизации.

Оксиды и гидраты оксидов железа входят в состав глин, используемых для изготовления кирпича, керамзита, а также в качестве сырья при производстве портландцемента.

Безводные кристаллические формы оксидов железа $\alpha\text{-Fe}_2\text{O}_3$ (геманит) и $\gamma\text{-Fe}_2\text{O}_3$, а также Fe_3O_4 (магнетит) - наиболее часто встречающиеся минералы. Гематит при термическом анализе не дает эффектов $\gamma\text{-Fe}_2\text{O}_3$ дает экзотермический эффект при 550°C . Магнетит имеет два экзотермических эффекта при $275\text{-}375^\circ\text{C}$ и $590\text{-}650^\circ\text{C}$.

Сульфат кальция основной компонент гипсовых вяжущих веществ встречаются в виде полуводного и двухводного гидрата.

Природный двухводный сульфат кальция (гипс) имеет один двойной эндотермический эффект с максимумами при 120 и 180°C. Первый из них отвечает удалению 1,5 молекул воды, а второй – оставшейся полмолекулы.

Экзотермический эффект в интервале температур 380-420°C связан с полиморфным превращением растворимого ангидрита (III) в нерастворимый (II).

Двуокись кремния SiO₂. При нагревании кварца наблюдается полиморфное превращение, которое дает экзотермический эффект при 573°C. По величине этого эффекта можно количественно определить содержание кварца в исследуемой смеси компонентов.

6. Дериватографический анализ неорганического сырья.

Цель работы – определение качественного и количественного состава неорганического сырья, состоящего из 2 – 3-х компонентов.

Задание:

1. Получить у преподавателя анализируемую смесь.
2. Снять дериватограмму сырья со скоростью нагрева печи 10°/мин до T=1000°C. Чувствительность гальванометров установить по указанию преподавателя.
3. Получить дериватограммы модельных соединений, снятых при тех же условиях.
4. По максимальным температурам тепловых эффектов провести идентификацию компонентов сырья. Объяснить причины полученных тепловых эффектов на кривой ДТА.
5. По термогравиметрической кривой определить содержание компонентов в смеси (в процентах).
6. Полученные результаты оформить по форме табл.1.

Таблица 1

Объекты исследования	Характер теплового эффекта	T, °C	Δm , мг	Причины тепловых эффектов	Содержание компонентов
1	2	3	4	5	6

Литература

1. Горшков В.С. Термография строительных материалов. – М.: Стройиздат, 1968. 238 с.
2. Пилюян Г.О. Введение в теорию термического анализа. – М.: Наука, 1964. с 26-38 .
3. Уэндландт У. Термические методы анализа. Пер. с англ. – М.: Мир, 1978. с 32-84.
4. Паулик Ф., Паулиу Й., Эрдей Л. Дериватограф. Термические основы. – Будапешт, 1974. 146с.
5. Ларионова З.М. Методы исследования цементного камня. – М.: Стройиздат, 1970. с 77-96.
6. Берг Л.Г. Введение в термографию. – М.: Наука, 1974. 395 с.
7. Термический анализ. Материалы VIII Всесоюзной конференции. – М.: 1982. 252 с.

3. Оптическая микроскопия строительных материалов

Введение

Микроскопический анализ применяется для прямого или косвенного изучения различных процессов. Наиболее часто его используют для изучения формы и размеров кристаллов, процентов роста кристаллов и их разрушения, зернового состава и пористости структуры, фазовых превращений в веществах, влияния различных добавок на структуру материала и т.л. Исследуемый объект (бетоны, заполнители, стеновые, теплоизоляционные, кровельные, пластмассовые и другие материалы) рассматриваются в оптическом микроскопе в проходящем или отраженном свете. При этом в плоскости изображения объективной линзы микроскопа формируется увеличенное изображение предмета.

В последние годы технические возможности микроскопии значительно расширились в результате разработки методов, позволяющих проводить исследования при низких и высоких температурах, в ультрафиолетовом и инфракрасном свете, при воздействии ультразвука и т.д.

1. Устройство и принцип действия оптического микроскопа.

Принципиальная оптическая схема микроскопа приведена на рис.1. Предмет PQ (препарат) освещается осветителем А и конденсорной линзой К. Объектив Об создает действительное, перевернутое и увеличенное изображение P'Q' предмета PQ. Это изображение рассматривается через окуляр Ок, который дает дополнительное увеличение и образует мнимое изображение P''Q'' на расстоянии наилучшего видения. Общее увеличение микроскопа равно произведению увеличения объектива $V_{об}$ на увеличение окуляра $V_{ок}$, т.е. $V=V_{об} \times V_{ок}$. Объективы обычных микроскопов имеют

увеличение от 8х до 90х, а окуляры - от 7х до 15х. Поэтому общее увеличение обычных микроскопов лежит в пределах от 56х до 1350х.

Важной характеристикой микроскопа является его разрешающая способность, т.е. минимальное расстояние между двумя точками объектива, которые еще можно видеть раздельно на сформированном в световом микроскопе изображении. Разрешающая способность человеческого глаза - 80 мкм, микроскоп дает разрешение 0,25 мкм.

Для увеличения разрешающей способности микроскопа пространство между препаратом и объективом заполняется иммерсионной жидкостью (кедровое масло, вазелин, раствор глицерина), при этом увеличение может достигать 2000х.

Для получения контрастных и равномерно освещенных изображений в микроскопе важно устройство осветительной системы. Правильное освещение предмета состоит в следующем. Источник света Л проектируется коллектором $K_{\text{л}}$ в плоскость апертурной диафрагмы \bar{a}_v конденсорной линзы К, а диафрагма $D_{\text{п}}$ осветителя проектируется конденсором К в плоскость предмета PQ. При такой схеме каждая точка источника света действует одинаково на все точки поля зрения, что дает равномерную освещенность поля.

Стереоскопическое (объемное) наблюдение препарата осуществляется стереоскопическим микроскопом, который состоит по сути из двух обычных микроскопов. Оптические оси обоих микроскопов расположены под небольшим углом друг к другу, а препарат помещается в вершине этого угла. В результате создаются два увеличенных изображения, который несколько отличаются друг от друга, благодаря чему при их одновременном наблюдении двумя глазами создается объемное представление о препарате.

2. Методы наблюдения объектов.

Структуру препарата можно различить лишь тогда, когда различные частицы препарата отличаются друг от друга (или от окружающей среды) по поглощению (или отражению) света или по показателю преломления. Эти свойства обуславливают разницу фаз и амплитуду световых колебаний, прошедших через различные участки препарата и, как следствие, контраст изображения. Поэтому в зависимости от препарата применяют различные методы наблюдения.

Метод светового поля в проходящем свете (рис.2) применяют при исследовании прозрачных материалов. Здесь Об - объектив, PQ - рассматриваемый предмет, К - конденсор, З - зеркало, Осв - осветитель, av - выходной зрачок объектива, \overline{av} - апертурная диаграмма конденсора, P'Q' - изображения предмета, создаваемое объективом. Пучок лучей из конденсора К проходит препарат PQ и объектив Об и дает равномерно освещенное поле в плоскости изображения P'Q'. Структурная частица препарата отчасти поглощает и отчасти рассеивает падающий на нее свет (пунктирные линии), что и обуславливает возникающие изображения.

Метод светового поля в отраженном свете (рис.3) применяется для наблюдения непрозрачных предметов. Освещение предмета производится сверху, через объектив Об, который одновременно выполняет роль конденсора.

Метод наблюдения в поляризованных лучах применяется в проходящем и отраженном свете для исследования под микроскопом объектов с двойным лучепреломлением, например, многих минералов. Препарат освещается поляризованным светом. Изменение поляризации света, проходящего через препарат или отраженную от него, изучается с помощью анализатора.

Отечественная промышленность выпускает поляризованные микроскопы: МИН-8 - для исследования прозрачных объектов (увеличение от 17,5x до 1350x); МИН-9 для исследования непрозрачных объектов

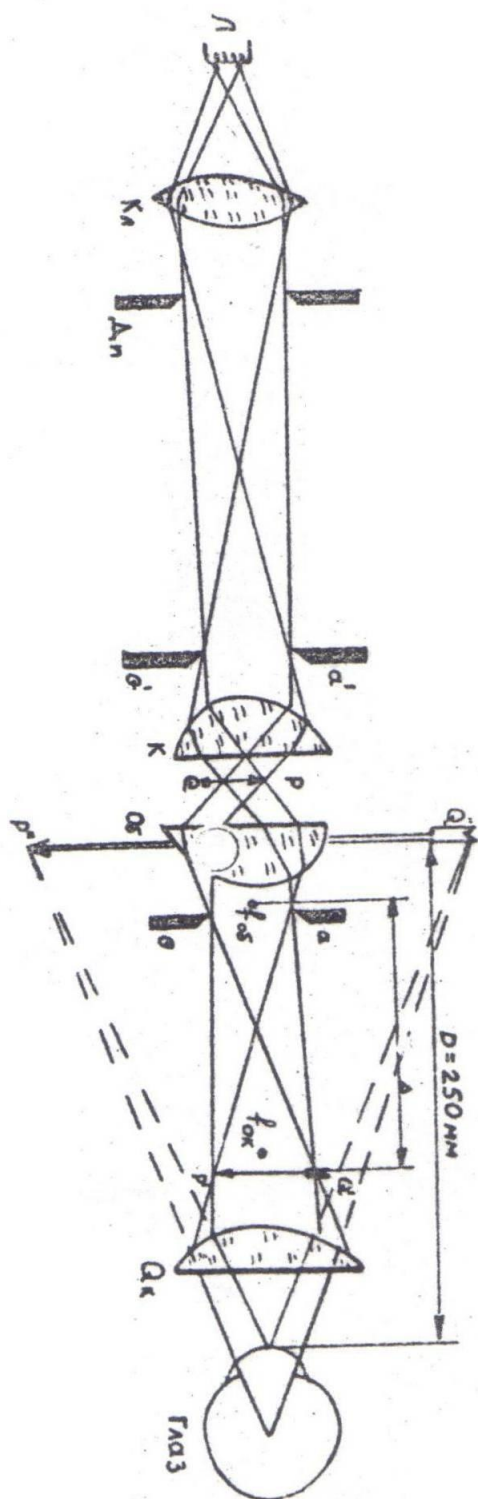


Рис.1 Принципиальная
оптическая схема
микроскопа

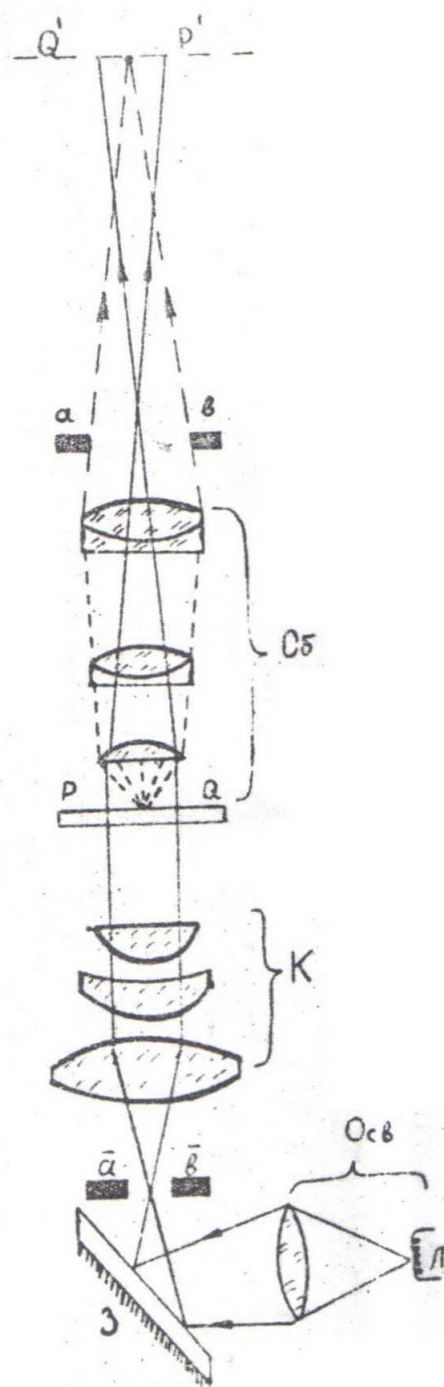


Рис.2 Схема микроскопа
для исследования
прозрачных препаратов в
проходящем свете

Рис.3 Схема микроскопа для исследования непрозрачных препаратов в отраженном свете

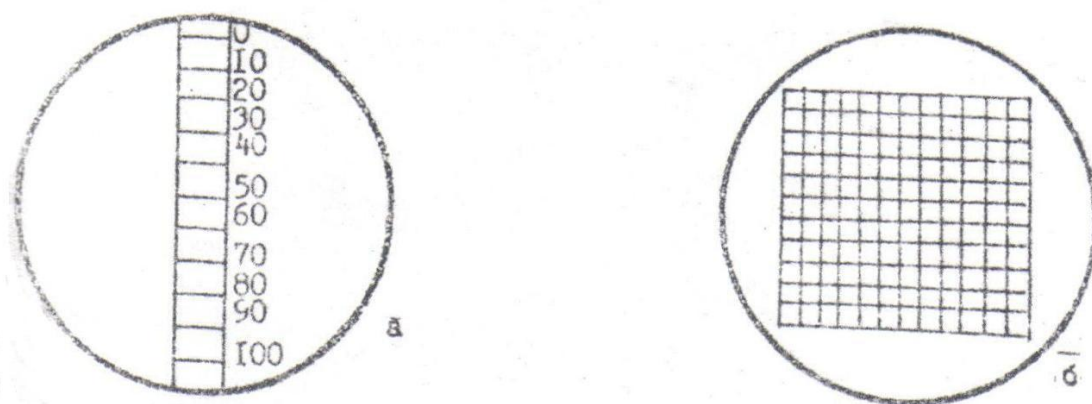
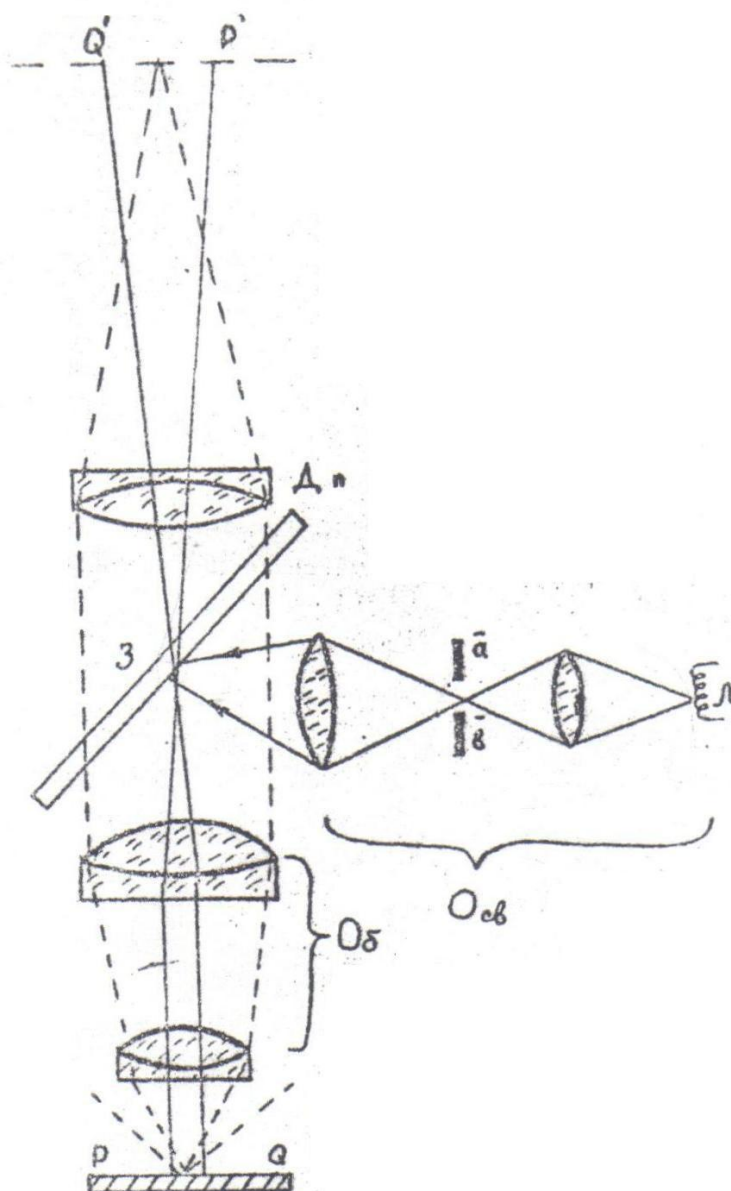


Рис.4 Схема линейного (а) и сетчатого (б) окулярмикронметра

(увеличение от 33х до 1425х); стереоскопический МПС-1 - для наблюдения в проходящем и отраженном поляризованном свете (увеличение от 3,5х до 87х).

Для исследования непрозрачных объектов в отраженном свете имеется также серия вертикальных металлографических микроскопов МИМ-5, МИМ-6, МИМ-7.

3. Приготовление препаратов для микроскопии

При проведении микроскопических исследований в проходящем свете применяют или иммерсионные препараты, или тонкие прозрачные шлифы материала, а при исследованиях в отраженном свете - полированные шлифы.

Иммерсионные препараты готовят следующим образом. Среднюю пробу материала массой до 100 г дробят в чугунной ступке до зерен размером 2-3 мм, после чего отбирают навеску около 0,5г, которую тонко истирают в агатовой ступке (до размеров частиц менее 75 мкм). В центр предметного стекла помещают 10-20 мг порошка и покрывают тонким покровным стеклом. Под покровное стекло вводят каплю иммерсионной жидкости, которая равномерно смачивает порошок. При изучении процесса гидратации вяжущих веществ вместо иммерсионной жидкости используют дистиллированную воду, а при изучении процессов коррозии - растворы солей.

Прозрачный шлиф представляет собой тонкий слой материала (0.015-0.03 мм), клеенный при помощи пихтового бальзама между предметным и покровным стеклами. Обдирку и шлифовку проб твердых тел производят на чугунном шлифовальном станке сначала на чугунном круге, а затем на стеклянном диске по ГОСТ 3647-71.

Полированный шлиф представляет собой кусочек материала размером 2-30 мм, одна плоскость которого тщательно отполирована. Приготовленный шлиф промывают в нейтральной жидкости и подсушивают на воздухе.

В полированных шлифах можно травить одним сильно действующим травителем и можно применять последовательное травление несколькими травителями. Так можно вначале протравить шлиф цементного клинкера дистиллированной водой для выявления свободных CaO, MgO, затем воздействовать на него 10%-ным раствором NH_4Cl для выявления алита и белита и, наконец 10%-ным водным раствором KOH для выявления стекловидной фазы.

Микросрезы материала получают из относительно мягких материалов для исследования под микроскопом в проходящем свете. Срезы толщиной от 1 мкм и выше получаются на специальном приборе-микротоме. При помощи ультрамикротомы изготавливают срезы толщиной менее 1 мкм.

Мелкозернистые препараты (метод «чешуек») получают при шлифовке глины, трепела и т.п. материала на стеклянных пластинках. Снятые зерна материала на стекле покрываются пироксилином. Образовавшаяся пленка удаляется с пластины и закрепляется в канадском бальзаме. Этот метод позволяет наблюдать неагрегированные кристаллики глины

Тонкие пленки из растворов или расплавов полимеров получают их нанесением на предметный столик микроскопа и рассматривают в поляризованном свете. Расплавленный кусочек полимера покрывают чистым покровным стеклом, нагревают еще в течение 1 мин., а затем прижимают корковой пробкой. Кристаллизацию при охлаждении препарата наблюдают в проходящем поляризованном свете.

4. Определение линейных размеров

Определение линейных размеров кристаллов, зерен, пор, трещин и т.п. производится с помощью окуляр-микрометра. Это стеклянная пластинка, на которой нанесена линейная шкала или сетка, вкладываемая в окуляр микроскопа (рис.4). Цена деления окуляр-микрометра определяется отдельно для каждого объектива.

Для определения размера зерна или кристалла его располагают так, чтобы первое деление шкалы окуляр-микрометра совпало с одним из краев зерна. Затем подсчитывают число делений, укладываемых в среднем его поперечнике, и умножают на цену деления окуляр-микрометра. Чем больше число измерений, тем выше точность. Для этого пользуются различными способами механической записи числа делений, принадлежащих зерну или кристаллу.

5. Применение оптической микроскопии.

5.1. Изучение цемента и бетона

Цементный камень и бетоны являются весьма сложными объектами исследования. Они полиминеральны по составу и продукты гидратации цементов, составляющие основу цементного камня и бетона, тонкодисперсны.

Большой вклад в микроскопический анализ цементного камня и бетона внесли советские ученые Д.С. Белянкин, В.В. Лапин, З.М. Ларионова, Ю.М. Бутт. Эти исследования помогли раскрыть механизм твердения цемента и действия добавок, определить состав новообразований, выявить условия формирования прочной структуры бетонов.

Из цементного камня и бетона обычно готовят иммерсионные препараты, прозрачные и полированные шлифы.

С помощью микроскопа можно определить вид минерала в шлифе, и его процентное содержание. В прозрачных шлифах портландцементного клинкера отчетливо видны желтоватые зерна белита и темно-бурые зерна браунмиллерита. В проходящем свете можно определить минерально-фазовый состав цементного камня и заполнителей: изучить структуру бетона и состояние контактов между цементным камнем и зёрнами заполнителей, определить форму, размер и распределение трещин: подсчитать количество пор и составляющих бетона (клинкерного зерна, зерна добавки, скопления

новообразований, зерна заполнителей и др.). Все количественные определения проводят с помощью окулярной сетки или интеграционного столика. Для получения достоверных результатов следует просчитывать несколько шлифов из каждого образца и брать среднее определение.

Исследования в отраженном свете на полированных шлифах позволяют определить негидратированные зерна цемента, окиси кальция, магния, сульфиды; изучить тонкозернистую или мелкопористую структуру; исследовать контактную зону.

В последние годы получил распространение метод измерения микротвердости в полированных шлифах. Его применяют для определения микротвердости составляющих бетона и особенно при изучении контактной зоны в бетонах. Метод позволяет объективно проследить изменения состояния контактной зоны или бетона в целом в течение продолжительного времени или под влиянием различных факторов (нагревание, замораживание, коррозия).

5.2. Изучение структуры полимеров

Методы оптической микроскопии позволили изучить структурные образования в кристаллических полимерах, наблюдать структурные превращения при различных внешних воздействиях (нагрев, охлаждение, ориентация) и исследовать кинетику этих процессов. Этим методом исследуется также влияние наполнителей, пластификаторов и других модифицирующих добавок на структуру полимеров, изучается структура композиционных материалов (отделочных, теплоизоляционных и др.) с применением пластмасс.

Молекулярное строение полимеров (химическая структура макромолекул) не определяет однозначно поведение материала, построенного из этих макромолекул. Свойства такого материала зависят также от его надмолекулярной (физической) структуры. Под этим термином понимают

способ упаковки макромолекул в пространстве, размеры и форму таких элементов и их взаимное расположение в пространстве.

По структуре все полимеры можно разделить на две группы. К первой группе относятся полимеры, которые могут быть получены в кристаллическом состоянии; ко второй относятся аморфные полимеры. Для полимеров характерно большое число промежуточных стадий упорядоченного расположения полей, т.е. существование различных уровней надмолекулярной организации, которые заключены между кристаллическим и полностью аморфным (т.е. бесструктурным) состоянием.

Важной особенностью кристаллических полимеров является то, что они состоят не только из кристаллических, но и аморфных областей. Между кристаллическими и аморфными областями существуют участки с промежуточной степенью упорядоченности. Это в немалой степени связано с тем, что одна и та же макромолекула может находиться в нескольких кристаллитах, проходя при этом через несколько аморфных областей. Существование таких проходных цепей является характерной чертой кристаллических полимеров.

Основным элементом структуры кристаллического полимера является кристаллит. В результате своеобразной «сборки» кристаллитов могут быть получены более сложные надмолекулярные образования.

Наиболее крупной и сложной формой надмолекулярной организации являются сферолиты. Во многих кристаллических полимерах можно наблюдать сферолиты в виде пучков радиальных линий, выходящих из единого центра. Сферолиты имеют шарообразную форму.

Радиальная структура сферолитов хорошо выявляется методами оптической микроскопии. При рассмотрении тонких срезов или пленок полимеров, содержащих сферолиты, в оптическом микроскопе в поляризованном свете на фоне общего свечения видны темные кресты.

Длительное время считалось, что аморфные полимеры представляют собой конгломерат хаотически перепутанных молекул. В связи с этим

возникло представление о так называемом «молекулярном войлоке», который как предполагалось, соответствует структуре аморфного полимера. Однако впервые вопрос об упорядоченном расположении цепей в аморфных полимерах поставили Каргин, Китайгородский и Слонимский, которые предложили модель структуры аморфного полимера, согласно которой возможны две формы надмолекулярной организации в аморфных полимерах. Аморфные полимеры могут состоять из глобул, образованных свернутыми полимерными молекулами, либо из развернутых цепей, собранных в пачки. Пачечная модель подверглась в настоящее время критическому пересмотру.

Перепечко предложил кластерную модель надмолекулярной организации аморфных полимеров. Под кластерами понимаются области, в которых имеет место более плотная упаковка молекул или их частей по сравнению с основной, более рыхлой и разупорядоченной массой вещества. Естественно, что плотность кластера должна несколько превышать среднюю плотность полимера. В то же время кластеры являются менее упорядоченными областями, чем кристаллы.

Наполнение полимера - это сочетание полимера с твердыми и жидкими веществами, которые относительно равномерно распределяются в объеме образующейся композиции и имеют четко выраженную границу раздела с непрерывной полимерной фазой. В полимерную фазу вводятся твердые дисперсные или волокнистые вещества неорганической или органической природы для изменения физических, физико-механических, термических, электрических, фрикционных и других свойств материалов, хотя, как правило, основной задачей в большинстве случаев является улучшение структурно-механических свойств. В связи с этим наполнители делятся на активные, т.е. усиливающие, и неактивные, которые не улучшают свойства материала, а только изменяют цвет, понижают стоимость и т.д.

С помощью оптической микроскопии можно исследовать агрегацию и распределение наполнителей в полимере. Эти исследования носят статистический характер. Работу можно вести в двух направлениях: ис-

следовать наполнители перед их применением; исследовать наполнители после их использования в пластмассах.

6. Микроскопический количественный анализ структуры строительных материалов

В соответствии с ГОСТ 22023-76 проводится анализ практически всех строительных материалов: бетонов, заполнителей, материалов и изделий на основе неорганического сырья и полимерного связующего. Метод основан на измерении линейных размеров сечений структурных образований, минералов, зерен, пор и других частиц в плоскости среза материала (шлифы, пленки) и вычислении на основании полученных измерений параметров структуры.

На предметном столике микроскопа в захватах объектодержателя закрепляют подготовленный к испытанию образец заданного материала. Подбором объективов и окуляров устанавливают заданное увеличение. Регулированием винтами грубой и микронаводки вводят объект в фокус микроскопа. Визуальным просмотром всего поля выбирают наиболее характерную структуру и устанавливают перекрестие окуляра на границе какой-либо частицы с другой, снимают показания длины сечения данной частицы в условных единицах шкалы окуляра. Необходимо знать цену деления каждого измерительного окуляра и объектива. Замеряется не менее 100 частиц, и затем вычисляют параметры структуры.

Предусматривается определение следующих параметров структуры:

- Объемное содержание данного компонента в материале, в долях единицы:

$$V = \frac{\sum_{i=1}^N L_i}{L}, \quad (1)$$

где L_i - линейный размер сечения частиц (пор) материала на секущей в условных единицах измерительного прибора;

L - общая длина секущей, равна сумме длин частиц всех компонентов в условных единицах измерительного прибора.

- Количество частиц или пор на плоскости шлифа, P , шт/мм²:

$$P = \frac{0.785 \cdot \sum_{i=1}^N L_i^{-1}}{L \cdot K^3}, \quad (2)$$

где K - цена условной единицы измерения, мм.

- Количество частиц (пор) в единице объема материала, S , мм²/мм²Ж:

$$S = 4 \cdot \frac{M}{L}, \quad (3)$$

где M – количество замеров (хорд) на плоскости шлифа.

- Условный среднеарифметический радиус частиц (пор) материала, R , мм:

$$R = \frac{P}{N}, \quad (4)$$

Цель работы:

Определение параметров структуры материала по данным оптической микроскопии.

Отыскание максимального и минимального размеров структурных элементов.

Построение кривой распределения структурных элементов материала по размерам.

7. Исследование структуры полимеров

Тонкую пластинку кристаллического полимера (полипропилена, полиэтилена) помещают на чистое предметное стекло и нагревают до расплавления. Не следует допускать коричневой окраски вещества, так как это свидетельствует о начале термоокислительного деструктивного процесса.

Размягченный кусочек полимера покрывают чистым покровным стеклом и прогревают еще в течение 1 мин. Затем следует положить препарат на кусочек листового асбеста и осторожно сжать стекла корковой пробкой для получения более тонкого слоя полимера.

Приготовленный таким образом препарат рассматривают при различном увеличении в поляризованном проходящем свете под микроскопом и зарисовывают обнаруженные упорядоченные надмолекулярные структуры. Проследить влияние быстрого охлаждения препарата на холодном основании на величину надмолекулярных образований.

При вращении плоскости поляризации наблюдается характерное для кристаллических, упорядоченных структур изменения, «переливание» освещенности поля зрения в зависимости от направления ориентации упорядоченных структур.

Для исследования структуры аморфных полимеров на предметное стекло нанести каплю раствора поливинилхлорида (полистирола, полиметилметакрилата) в летучем растворителе. Когда растворитель испарится (5-10 мин.) и образуется тонкая пленка исследуемого полимера, помещают препарат на предметный столик микроскопа и рассматривают в поляризованном свете.

ЛИТЕРАТУРА

1. Горшков В.С., Тимашев В.В., Савельев В.Г. Методы физико-химического анализа вяжущих веществ. - М.: Высшая школа, 1981. с. 130.
2. ГОСТ 22023-76. Материалы строительные. Метод микроскопического количественного анализа структуры. - М.: Изд-то стандартов, 1980.
3. Тагер А.А. Физикохимия полимеров. - М.: Химия. 1978, с.74-100.
4. Книгина Г.И., Вершинина Э.Н., Тацки Л.Н. Лабораторные работы по технологии строительной керамики и искусственных пористых заполнителей. - М.: Высшая школа, 1985.

4. Ультразвуковой контроль качества строительных материалов

Введение

Технический прогресс в строительстве в значительной степени определяет повышение качества конструкций и изделий. Непременным условием улучшения качества железобетонных и других конструкций является широкое применение методов неразрушающего контроля, среди которых акустические методы занимают ведущее место.

В лабораторной работе приводятся общие сведения об ультразвуковых испытаниях и приборах, применяемых для этих целей, дано подробное описание устройства серийного ультразвукового прибора УК-1ОП. Экспериментальная часть этой работы предусматривает получение студентами навыков работы с прибором УК-1ОП и практическое определение размеров и места расположения искусственного дефекта в лабораторном образце строительного материала, например, бетона.

Далее изучается методика ультразвукового определения прочности бетона и изготавливаются контрольные образцы-кубы с ребром 10см. Производится подготовка образцов для испытания, их последующие ультразвуковое и физико-механические испытания, а также обработка результатов эксперимента с применением математической статистики.

1. Акустические методы испытания материалов.

Акустические методы относятся к неразрушающим методам контроля свойств строительных материалов как в образцах, так и в конструкциях. К ним относятся ультразвуковой импульсный, резонансный и ударный методы. При испытании бетона и железобетона в настоящее время наибольшее распространение получили ультразвуковой импульсный и резонансный методы.

Особое достоинство ультразвуковых методов заключается в том, что они позволяют получать и сравнивать характеристики строительных материалов как в образцах, так и в готовых изделиях и конструкциях. Эти методы позволяют производить оперативный контроль свойств бетона и других строительных материалов, обнаружить изменение ряда важнейших свойств (прочность, плотность, упругость и др.) гораздо проще, чем известными способами.

Ультразвуковой импульсный метод контроля бетона применяется на всех стадиях производства бетонных и железобетонных конструкций толщиной до 15 м. Этот метод основан на использовании механических колебаний высокой частоты (от 20 до 200 тыс.Гц). Характерной особенностью ультразвукового импульсного метода является возбуждение высокочастотных колебаний весьма малой амплитуды в ограниченном объеме материала.

Резонансный метод испытаний применяют для определения модуля упругости бетона и его изменений, возникающих вследствие технологических или эксплуатационных воздействий. Этот метод используется также для отработки технологических процессов и оценки долговечности бетона. В основе этого метода лежит использование незначительных колебаний всего образца или небольшой конструкции в целом. При резонансных колебаниях образец деформируется: либо расширяясь - сжимаясь по длине (продольные колебания); либо изгибаясь попеременно вверх-вниз (изгибные колебания); либо скручиваясь относительно продольной оси, периодически проходя через положение равновесия (крутильные колебания). В резонансном методе используются частоты нескольких сотен до нескольких тысяч герц. Этот метод менее универсален, чем ультразвуковой.

2. Ультразвуковой импульсный метод.

Ультразвуковой метод испытания материалов основан на существовании зависимостей между характеристиками высокочастотных колебаний, распространяющихся в среде, и свойствами этой среды. Основными характеристиками высокочастотных колебаний служат:

v - скорость распространения волны продольных, поперечных или поверхностных колебаний, м/с;

α - коэффициент затухания колебаний, характеризующийся интенсивностью падения амплитуды во времени или с расстоянием;

t^α - полное время затухания колебаний, которое определяется по уменьшению амплитуды до уровня, не регистрируемого аппаратурой, с.

В настоящее время при практическом использовании ультразвукового импульсного метода для контроля свойств строительных материалов измеряется преимущественно скорость распространения продольных волн ультразвука. Реже используется измерение скорости поперечных и поверхностных волн, так как это связано с техническими трудностями,.

— Скорость распространения волн в твердом теле аналитически связана с плотностью среды, модулем ее упругости и коэффициентом Пуассона. В общем виде зависимость между скоростью упругих волн и физическими свойствами твердого тела выражается уравнением:

$$v = \sqrt{\frac{E}{\rho} \cdot K}, \quad (1)$$

где $K = \frac{1}{2(1 + \mu)}$;

μ - коэффициент Пуассона,

E - модуль упругости, МПа,

ρ - плотность материала, кг/м³.

При изменении скорости распространения поверхностных волн величина K имеет следующий вид:

$$K = \left(\frac{0.87 + 1.2\mu}{1 + \mu} \right)^2 \cdot \frac{1}{2(1 + \mu)}, \quad (2)$$

Измеряя скорость распространения волн и величину их затухания в материале можно решать большое число задач, связанных с оценкой качества строительных материалов, например, прочности, упругости, пористости. Решение указанных задач производится с применением специальной ультразвуковой аппаратуры.

Современная ультразвуковая аппаратура для контроля качества бетона - это сложное электронное устройство. Представление о его работе можно получить из рис.1, на котором приведена упрощенная блок-схема ультразвукового прибора. Каждый блок на приведенной схеме выполняет определенную функцию. Основой прибора является генератор ультразвуковых импульсов (1), который питается от источника переменного тока, и электроакустические преобразователи. Генератор ультразвуковых импульсов подает сигнал на излучающий пьезопреобразователь (2), трансформирующий сигнал в ультразвуковые акустические колебания. Ультразвуковые колебания, прошедшие через контролируемое изделие или образец, поступают на приемный излучатель (3), преобразуются им в электрические сигналы, которые усиливаются (4). С усилителя электрический сигнал поступает на индикатор (5), в качестве которого в большинстве ультразвуковых дефектоскопов используется электронно-лучевая трубка с линейной горизонтальной разверткой луча.

Импульс колебаний, прошедших через изделие или испытуемый образец, фиксируется в виде вертикального выброса. Для этого сигнал с усилителя (4) подается на вертикальные отклоняющие пластины электронно-лучевой трубки, а на ее горизонтальные пластины подается пилообразное напряжение

с генератора развертки (6). Длительность развертки обычно выбирается такой, чтобы сигнал, прошедший через изделие, располагался близко к середине экрана электронно-лучевой трубки. Величина сигнала, прошедшего через контролируемое изделие, оценивается по экрану электронно-лучевой трубки. Измеритель временных сигналов (7) позволяет контролировать время распространения ультразвуковых колебаний через изделие. Для контроля в автоматическом режиме, помимо описанных основных узлов, имеется автоматический сигнализатор-дефектор (8).

Современные приборы ультразвукового контроля строительных материалов, серийно выпускаемые промышленностью, несложны в управлении и надежны в эксплуатации. Наибольшее распространение для контроля железобетонных конструкций получили приборы ДУК-20, УКБ, УКБ-1, УК-1ОП и др.

В лабораторных работах предусмотрено использование ультразвукового прибора УК-1ОП.

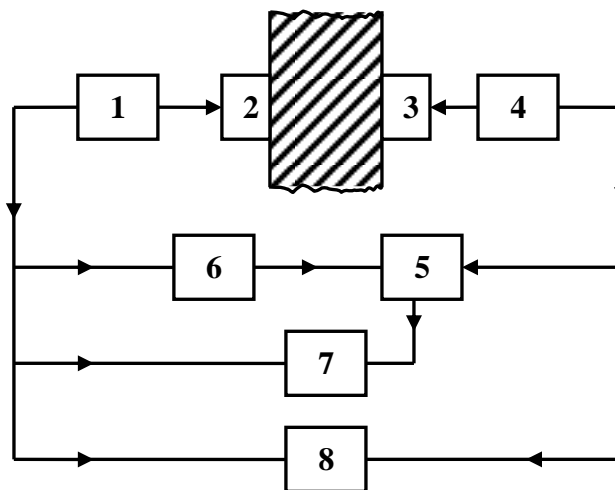


Рис.1. Блок-схема ультразвукового прибора для испытания строительных материалов.

- 1 - генератор ультразвуковых импульсов; 2- излучающий пьезообразователь;
- 3 - приемный искатель; 4 - усилитель; 5 - электронно-лучевая трубка; 6 - генератор развертки; 7 - измеритель временных сигналов;
- 8 - автоматический сигнализатор-дефектор

3. Устройство и работа ультразвукового прибора УК-10П

Прибор предназначен для неразрушающего контроля строительных материалов (бетон, стеклотекстолит, строительная керамика, пластмассы, дерево и др.), а также изделий и конструкций из них на основе измерения скорости распространения ультразвуковых волн.

Конструкция прибора предусматривает ручное и автоматическое измерение интервалов времени, а также автоматическое сравнение времени распространения первого вступления сигнала на определенном пороговом уровне с заранее заданным (режим АСВР).

Диапазон измерения временных интервалов находится в пределах от 5,3 мкс до 5600 мкс и разбит на три поддиапазона:

1 - 5,3+56 мкс; 2 - 53+560 мкс; 3 - 530-5600 мкс.

Относительная погрешность измерения времени распространения УЗ в материалах не превышает $\pm 1\%$.

Прибор поставляется в комплекте с ультразвуковыми преобразователями с рабочей частотой 25, 60, 100 и 150 кГц. Электроакустические преобразователи предназначены для излучения и регистрации ультразвуковых колебаний (УЗК) и выполнены в виде выносных головок, называемых соответственно излучающими и приемными искателями. В конструкцию искателей, помимо пьезопластины из поликристалла титаната бария или титаната свинца, входят элементы, защищающие пьезопластину от разрушения и истирания. Питание прибора осуществляется от сети переменного тока напряжением 220 В или от аккумулятора напряжением 12В.

Принцип действия прибора основан на измерении с высокой степенью точности времени (t) прохождения переднего фронта ультразвукового импульса через известное расстояние (l) материала образца или изделия. Скорость распространения ультразвуковых волн рассчитывается по формуле

$$v = \frac{l}{t}, \quad (3)$$

На лицевой панели прибора расположены ручки управления и регулирования, при помощи которых производится включение и выключение прибора, выбор одного из четырех режимов работы, ручное или автоматическое измерение времени распространения УЗК.

Измеряемые прибором акустические характеристики распространения импульсов ультразвука позволяют оценить ряд физико-механических свойств материалов в образцах и изделиях (упругие и неупругие свойства, плотность, прочность и др.), получить косвенную информацию об их физическом состоянии (влажность, замораживание свободной воды и др.), выявить в них неоднородности и анизотропию, установить наличие расслоений, макродефектов, зон плохого уплотнения (например бетона) и объемной трещиноватости, обусловленных технологией изготовления изделий и конструкций.

4. Ультразвуковая дефектоскопия строительных материалов.

Внутренние дефекты строительных материалов и конструкций, проявляющиеся в виде нарушений сплошности материала, возникают, как правило, в результате нарушения технологических требований в процессе изготовления, а также в процессе эксплуатации изделий и конструкций.

Методика ультразвуковой дефектоскопии заключается в определении зон изделия, в которых наиболее вероятно наличие дефектов. Далее следует оценить степень опасности дефектов в данной зоне и установить допустимые размеры структурных неоднородностей. Зоны дефектоскопии устанавливаются исходя из конструктивных и технологических особенностей изделия и конструкции, а также характера эксплуатационных нагрузок.

При выборе направления прозвучивания учитывают особенность распространения ультразвукового импульса в материале, заключающиеся в

том, что максимальная чувствительность и достоверность ультразвуковой дефектоскопии обеспечивается лишь при условии распространения импульса перпендикулярно плоскости ориентации дефекта. Для надежного выявления месторасположения дефекта в контролируемой зоне изделия, ультразвуковые искатели перемещают по предварительно нанесенной прямоугольной координатной сетке, следя за надежным контактом искателей с поверхностью изделия. При дефектоскопии строительных изделий и конструкций существенно осложняется проблема выполнения надежного акустического контакта искателей с поверхностью контролируемого изделия. Шероховатая поверхность изделий и экономическая нецелесообразность их дополнительной шлифовки создают неблагоприятные условия для передачи колебаний, что снижает эффективность этого метода.

Существенно отличаются и задачи, стоящие перед ультразвуковой дефектоскопией металла и изделий из крупноструктурных материалов. При контроле металла, как правило, необходимо выявить все дефекты, в том числе достаточно мелкие, площадь которых составляет доли и единицы квадратных миллиметров. При этом крупные дефекты площадью в десятки и сотни мм² в металле вообще отсутствуют.

В строительных материалах и изделиях, например из бетона, картина обратная. Выявлению подлежат крупные дефекты, так как они в основном влияют на качество изделия. Мелкие же нарушения сплошности материала, например поры, трещины менее 0,5 мм, не рассматриваются как структурные дефекты.

Особенность дефектоскопии таких мелкоструктурных материалов, как металл и пластмассы заключается, с одной стороны, в малых размерах поперечного сечения изделий, с другой стороны, в таких материалах, как например, в стеклопластике, наблюдается большое затухание ультразвуковых колебаний на высоких частотах. Поэтому, при контроле изделий из пластмасс, толщина которых превышает 60-100 мм, следует использовать более низкие частоты (25-400 кГц).

5. Дефектоскопия бетона методом сквозного прозвучивания.

Цель работы - ознакомление с особенностями ультразвуковой дефектоскопии и получение практических навыков работы с серийным ультразвуковым прибором.

Задание:

1. Определить очертания и площадь дефектной зоны в лабораторной образце бетона.

2. Определить координаты центра дефекта и его границы от центра.

Выполнение работы. На двух противоположных плоскостях лабораторного образца бетона размером 30x40x10 см нанести прямоугольные координатные сетки со стороной квадрата 4 см. Сетки размечаются так, чтобы линии, соединяющие узлы на двух противоположных плоскостях, были кратчайшими трассами прозвучивания (рис. 2). В каждом створе узлов получают поле скоростей ультразвука. Затем, нанеся координатную сетку на миллиметровую бумагу размером 30x40см, проставляет в узлах сетки значения измеренных скоростей ультразвука. Далее на координатной сетке проводят линии равных скоростей, называемых изоспидами. Анализируя изоспиды, выделяют зоны пониженных скоростей ультразвука и определяют очертания дефектного участка, вычисляет его площадь и устанавливают его координаты относительно граней образца. Скорость ультразвука определяет по формуле:

$$v = \frac{l}{t}, \text{ м/с}$$

где l - база прозвучивания, м;

t - время прохождения волны, с.

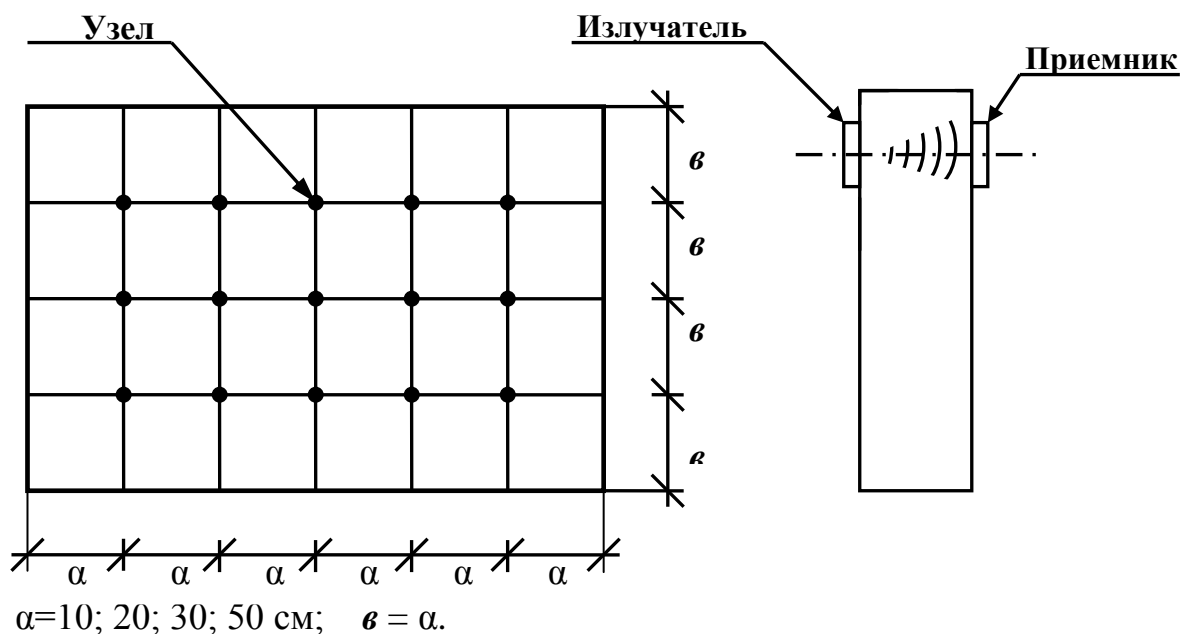


Рис.2. Схема нанесения координатных сеток при сквозном прозвучивании бетона.

В процессе прозвучивания образца следят за состоянием акустического контакта ультразвуковых головок с поверхностью бетона. Для обеспечения благоприятных условий передачи колебаний на головки регулярно наносят слой консистентной смазки (вазелин, солидол) слоем 1-2 мм, после чего головки плотно прижимают к поверхности образца. Отсчет времени прохождения ультразвукового сигнала через образец в микросекундах определяют как среднее арифметическое из трех показаний прибора.

Литература

1. Почтовик Г.Я., Злочевский А.Б., Яковлев А.И. Методы и средства испытания строительных конструкций. - М.: Высшая школа, 1973. 218с.
2. ГОСТ 17624-78. Бетоны. Ультразвуковой метод определения прочности. 8с.
3. Лещинский М.Ю. Испытание бетона. – М.: Стройиздат, 1980. 286с.
4. Рапопорт Ю.М. Ультразвуковая дефектоскопия строительных деталей и конструкций. – М.: Стройиздат, 1975.

5. Электрофизический метод определения влажности сыпучих материалов

Введение

Понятие "электрофизические методы" охватывает большую область прикладной электрофизики. В данных методических указаниях не ставится задача освещения всего объема методов исследования, основанных на электрофизических законах. Выбраны некоторые доступные, но важные для промышленности строительных материалов и изделий методы, позволяющие изучать кинетические процессы структурообразования в отверждающихся материалах, проводить контроль технологического процесса производства материалов и изделий. Это метод определения водородного показателя или потенциометрический; кондуктометрический метод, основанный на определении электропроводности материала; электромагнитный метод изучения конструктивных характеристик металлосодержащих изделий.

Приведены описания лабораторных работ с привлечением этих методов, которым предшествует краткое описание их теоретических основ.

1. Контроль влажности заполнителей бетона методом измерения электрического сопротивления.

1. Цель работы :

- 1.1. Ознакомиться с методикой определения влажности песка при помощи метода замера его электрического сопротивления.
- 1.2. Построить тарировочную зависимость «сопротивления - влажность».
- 1.3. При помощи тарировочной зависимости определить влажность пробы песка.

2. Сущность метода.

Электрические методы, используемые для определения влажности песка, заключается в том, что на основании экспериментальных данных, строят зависимость между влажностью заполнителя и его электропроводностью или электросопротивлением. Такая зависимость называется тарировочной.

В данной работе используется электронный измеритель влажности марки АМ №2, предназначенный для измерения влажности сыпучих и пастообразных материалов, как в стационарных, так и в лабораторных условиях.

Принцип действия прибора основан на использовании зависимости между электрическим сопротивлением песка и его влажностью (омический метод). Это сопротивление тем больше, чем меньше влажность заполнителя.

Электрическое сопротивление песка измеряется при помощи мегаомметра посредством специальных датчиков, помещенных в исследуемую среду (песок). Датчики являются стойкими по отношению к воде и слабым солевым растворам и не поддаются коррозии. Датчик (рис.1) состоит из двух щеток (1), представляющих собой угольные пластинки, разделенные изоляционными дистанциометрами (2). Стекловолокно (4), которым обернуты щетки, за счет его капиллярности создает надежный контакт между электродами и песком. Для изоляции щеток между ними помещается тампон из стекловаты (6).

3. Методика эксперимента.

Определение влажности песка методом измерения электрического сопротивления производят в следующей последовательности.

Вначале измеряют электрическое сопротивление датчика мегаомметром при вращении ручки плавно, без рывков, со скоростью 120 об/мин. При этом сопротивление сухого датчика должно быть не менее 100 МОм, а датчика опущенного затем в водопроводную воду - в пределах 0,5 - 2,5 кОм.

Перед определением влажности исследуемой пробы или партии песка датчик необходимо градуировать в лабораторных условиях на пробах заполнителя с известной влажностью с целью установления тарировочной зависимости между электрическим сопротивлением и влажностью этого заполнителя.

При лабораторной градуировке датчики помещают в полиэтиленовые стаканчики емкостью 400мл на слой песка толщиной 35-40мм. Далее датчик засыпают песком до верха стаканчика, устанавливают на глубину 35-40мм термометр и уплотняют песок вокруг датчика с легким постукиванием стаканчика о край стола (5-6 раз). Через 5 минут после установки термометра измеряют температуру песка и производят измерение сопротивления датчика. Для этого концы проводов от датчика подсоединяют к мегаомметру и, вращая ручку прибора, со скоростью 120 од/мин производят отсчет электросопротивления.

После первого отсчета сопротивления концы проводов меняют местами и делают второй отсчет. Из двух отсчетов определяют среднее значение сопротивления, которое затем приводят к температуре 0°С по формуле:

$$R_0 = R_{\text{изм}} (1 + \alpha t), \quad (1)$$

где R_0 – электрическое сопротивление датчика, приведенное к температуре 0°С, кОм или Мом;

$R_{\text{изм}}$ – измеренное сопротивление датчика, кОм, Мом;

α – температурный коэффициент изменения сопротивления, равный 0,03 на 1°С;

t – температура пробы на глубине закладки датчика, °С.

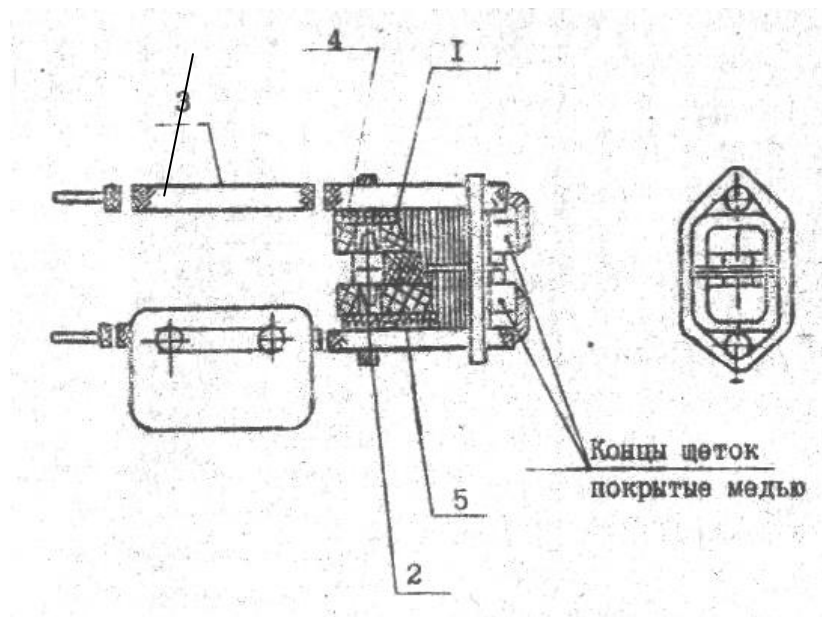


Рис.1 Датчик влажности.

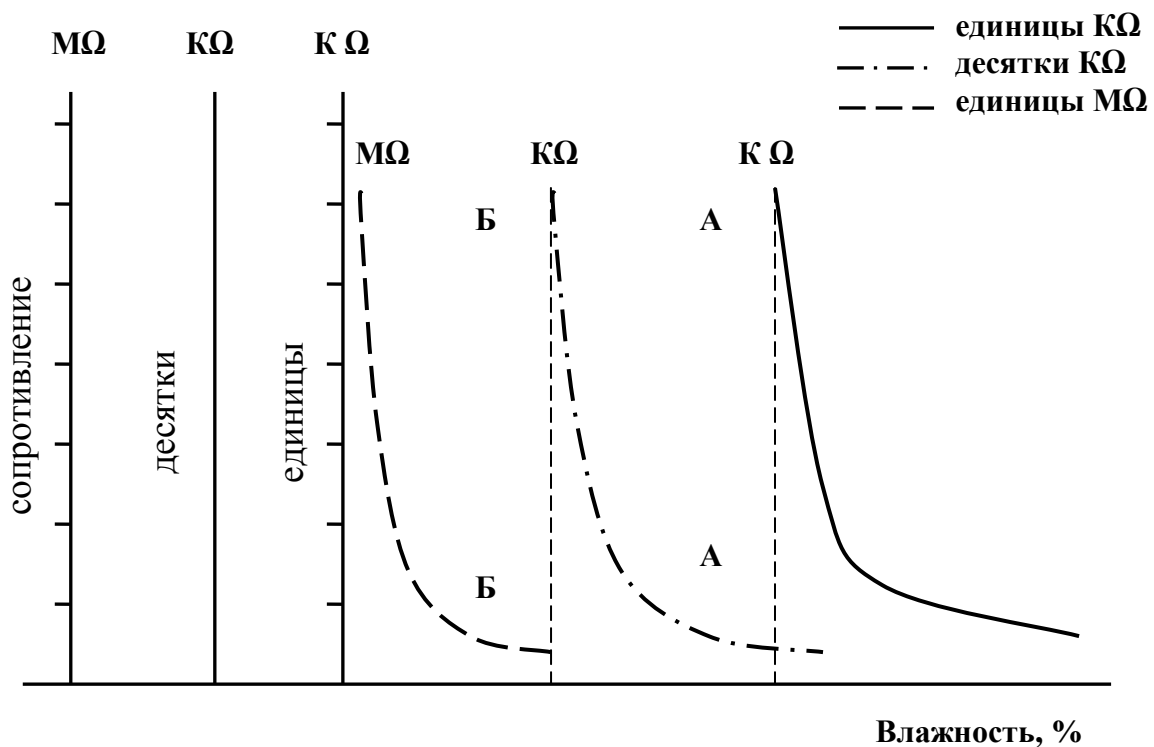


Рис 2. Пример построения тарифовочной зависимости «влажность – сопротивление».

Тарировку датчика производят на песке с контролируемой влажностью в пределах от 1 до 15%. Далее строят тарировочный график для данного датчика, откладывая по оси ординат электрическое сопротивление в кОм или МОм, а по оси абсцисс - влажность в процентах. Для удобства использования тарировочного графика, полученную зависимость «сопротивление – влажность» целесообразно разбить на три кривые (рис.2.). Для этого по оси ординат устанавливают три шкалы. Одну из них градуируют в единицах килоОм, другую - в десятках килоОм, а третью - в единицах мегаОм. При этом график следует делать совмещенным, т.е. последнее измерение в единицах килоОм наносить дважды на кривую единиц и на кривую десятков килоОм, а последнее измерение в десятках килоОм - на кривую десятков килоОм, а на кривую мегаОм, так как показано на рис.2.

4. Приготовление проб песка с контролируемой влажностью для тарировки датчиков.

Тарировку датчика сопротивления целесообразно производить на пробах песка влажностью 0, 1, 2, 3, 5, 7, 10, 13, 15%. Для этой цели 2500г песка, просеянного через сито 2,5мм, помещают в сушильный шкаф и высушивают при температуре 110°C до постоянной массы. Сухой песок помещают в эксикатор, сверху укладывают матерчатые мешочки с безводным хлоридом кальция и плотно закрывают крышку, В полиэтиленовый сосуд емкостью 400мл с точностью до 0,1г отвешивают 800г сухого песка, помещают в середину датчик, термометр, песок уплотняют постукиванием стаканчика о край стола и измеряют сопротивление. Далее извлекают датчик, в сосуд с сухим песком последовательно вливают воду для обеспечения влажности песка 1,2,3 и т.д. до 15%. После каждого добавления воды песок в сосуде (при отсутствии датчика) перемешивают в течение 2 минут при помощи шпателя, устанавливают датчик и термометр и определяют температуру и сопротивле-

ние песка. По окончании опытов строят тарировочную зависимость «сопротивление – влажность», которую используют в дальнейшем для экспресс-определения влажности контрольной пробы песка, полученной у преподавателя. Построенная тарировочная зависимость также может быть использована на заводе ЖБИ для экспресс-анализа влажности мелкого заполнителя.

5. Техника безопасности

Питание прибора осуществляется от встроенного в мегаомметр генератора переменного тока, приводимого во вращение от руки. Прибор электробезопасен. В процессе измерения электросопротивления, ЗАПРЕЩАЕТСЯ прикасаться к токовыводящим элементам цепи.

Литература:

1. Бутт Ю.М. Тимашев В.В. Практикум по химической технологии вяжущих материалов. – М.: Высшая школа, 1973. с.488-489.
2. Барсукова З.А. Аналитическая химия. – М.: Высшая школа, 1990. с.290-295.
3. Лялинов Ю.С. Физико-химические методы анализа. – М.: Химия, 1974. с.357-409.
4. Gremion De.A. Контроль процесса схватывания гипса путем измерения электропроводности. Силикатные строительные материалы: Экспресс-информация. – Минск: Наука и техника, 1975. с.119-128.
5. Ахвердов И.Н., Маргулис Л.Н. Неразрушающий контроль качества бетона по электропроводности. – Минск: наука и техника, 1975. с.119-126.
6. Лужин О.В., Волохов В.А., Шмаков Г.Б., Почтовик Г.Я. и другие. Неразрушающие методы испытания бетона. – М.: Стройиздат, 1985. с.200-202.
7. Судаков В.В. Контроль качества и надежность железобетонных конструкций. – Л.: Стройиздат, 1980. с.105-108.

МЕТОДИЧЕСКИЕ УКАЗАНИЯ

для лабораторных работ по дисциплине
«Методы исследование строительных материалов»
для студентов 4 курса специальности 270106
и 3 курса бакалриата по направлению подготовки 270800

Составители: Макаров Дмитрий Борисович
Хозин Вадим Григорьевич

Редактор Г.А. Рябенкова

Издательство

Казанского государственного архитектурно-строительного университета

Подписано в печать 27.10.11

Формат 60x84/16

Заказ №480

Печать ризографическая

Усл.- печ. л.2,75

Тираж 50 экз.

Бумага офсетная №1

Уч.- изд. л. 2,75

Печатно-множительный итдел КГАСУ

420043, г. Казань, ул. Зеленая, д. 1.